

PARTYBTHPS

## **ENCEINTE BLUETOOTH AVEC ÉCLAIRAGE**



### **MODE D'EMPLOI**

AVANT D'UTILISER CET APPAREIL, VEUILLEZ LIRE  
ATTENTIVEMENT CE MODE D'EMPLOI ET LE CONSERVER AFIN DE  
POUVOIR LE CONSULTER ULTÉRIEUREMENT.

Démarrage	2	Spécifications	5
Avertissements et consignes de sécurité	2	Spécifications techniques	6
Contenu de l'emballage	4	Protection de l'environnement	6
Description des pièces	4	Informations complémentaires	7
Chargement	5	Déclaration de conformité	7
Connexion Bluetooth	5		

## **Démarrage**

- Sortez l'appareil de la boîte.
- Retirez tous les matériaux d'emballage du produit.
- Placez les matériaux d'emballage dans la boîte ou jetez-les en toute sécurité en respectant les consignes de tri sélectif figurant sur l'emballage de l'appareil.

## **Avertissements et consignes de sécurité**

Vous devez avoir lu et compris toutes les instructions avant d'utiliser cet appareil. En cas de dommages dus au non-respect des instructions, la garantie ne s'appliquera pas.



1. Ne retirez jamais le boîtier de cet appareil.
2. Ne placez jamais cet appareil sur un autre équipement électrique.
3. Protégez le cordon d'alimentation de façon à éviter de marcher dessus ou de le coincer, particulièrement au niveau des fiches, des prises de courant et du point de sortie de l'appareil. Vérifiez que la tension d'alimentation correspond à la tension indiquée sur la plaque à l'arrière de l'appareil. Lorsque vous débranchez la prise secteur, retirez toujours la fiche de la prise. Ne tirez jamais sur le cordon. Avant de brancher la prise secteur, assurez-vous d'avoir effectué tous les autres branchements.
4. Utilisez uniquement des équipements/accessoires recommandés par le fabricant.
5. Confiez toutes les réparations de l'appareil à des réparateurs qualifiés. Une réparation est nécessaire quand l'appareil a été endommagé d'une quelconque manière, notamment :
  - si le cordon d'alimentation est endommagé ;
  - en cas de déversement de liquide ou d'insertion d'objets dans l'appareil ;
  - en cas d'exposition de l'appareil à la pluie ou à l'humidité ;
  - si l'appareil ne fonctionne pas normalement ;
  - ou si l'appareil est tombé ou a subi un choc.
6. La plaque signalétique se trouve sur la partie inférieure de l'appareil.
7. Ne bloquez jamais les orifices de ventilation.
8. Assurez-vous de disposer d'un espace suffisant et stable autour de l'appareil pour assurer la ventilation.
9. Cet appareil doit être utilisé dans un environnement tempéré, à l'abri de la lumière directe du soleil, des flammes nues ou de la chaleur, des appareils de chauffage, des cuisinières ou de tout autre appareil (y compris des amplificateurs) qui génère de la chaleur. Ne l'installez pas à proximité de sources de chaleur.
10. Les batteries (bloc-batterie ou piles installées) ne doivent pas être exposées à une chaleur excessive, comme les rayons du soleil, un incendie, etc.





11. Débranchez toujours l'appareil avant de le nettoyer. Ne lubrifiez aucune partie de cet appareil. Nettoyez-le avec un chiffon doux. N'utilisez pas de produits abrasifs ni de nettoyeurs agressifs.
12. Assurez-vous de toujours pouvoir accéder facilement au cordon d'alimentation, à la fiche ou à l'adaptateur, afin de pouvoir débrancher cet appareil de la prise secteur si nécessaire.
13. N'utilisez pas cet appareil à proximité d'un point d'eau. Il ne doit pas entrer en contact avec des gouttes ni des éclaboussures. N'utilisez pas cet appareil dans un environnement humide ou mouillé.
14. Débranchez cet appareil en cas d'orage ou si vous n'allez pas l'utiliser pendant une longue période.
15. Cet appareil peut être utilisé par des enfants âgés de 8 ans et plus, ainsi que par des personnes présentant des capacités physiques, sensorielles ou mentales réduites ou un manque d'expérience et de connaissances, à condition qu'ils soient surveillés ou aient reçu des instructions concernant l'utilisation de l'appareil en toute sécurité et comprennent les risques encourus. Les enfants ne doivent pas jouer avec l'appareil, ni avec le cordon (risque d'étranglement). Le nettoyage et l'entretien ne doivent pas être effectués par des enfants sans surveillance.
16. Cet appareil doit être alimenté uniquement en très basse tension de sécurité correspondant au marquage figurant sur l'appareil.
17. La batterie doit être retirée de l'appareil avant de le mettre au rebut. L'appareil doit être débranché de l'alimentation lorsque vous retirez la batterie.
18. Lors de l'utilisation du produit, il doit être placé à au moins 20 cm de distance du corps humain.
19. Évitez d'utiliser les batteries dans les conditions suivantes :
  - Température extrêmement basse ou élevée pendant l'utilisation, le stockage ou le transport.
  - Remplacement de la batterie avec un type incorrect qui peut empêcher les protections de fonctionner.
  - Batterie jetée au feu ou dans un four chaud, ou écrasée ou déchiquetée mécaniquement, ce qui peut provoquer une explosion.
  - Batterie laissée dans un environnement à température extrêmement élevée, qui peut provoquer une explosion ou une fuite de liquide ou de gaz inflammable.
  - Température extrêmement élevée et/ou pression atmosphérique extrêmement basse qui peut provoquer une explosion ou une fuite de gaz ou de liquide inflammable.



Le symbole de l'éclair dans un triangle équilatéral avertit les utilisateurs de la présence, à l'intérieur de l'appareil, de tensions électriques dangereuses non isolées suffisamment puissantes pour présenter un risque d'électrocution.



Le point d'exclamation dans un triangle indique la présence de consignes importantes relatives au fonctionnement et à l'entretien (réparation) dans la documentation accompagnant l'appareil.

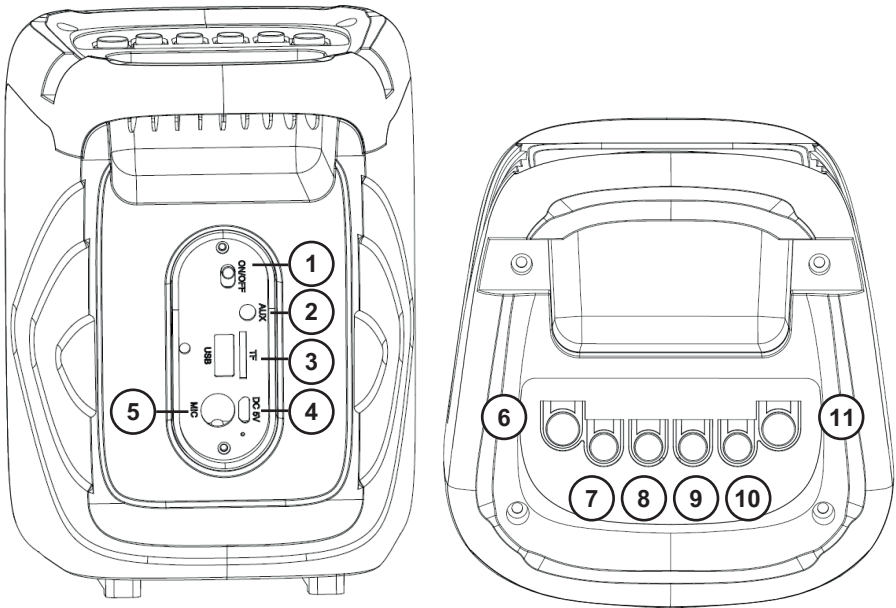
Matériau de classe II	
Courant continu	
Courant alternatif	
Pour une utilisation à l'intérieur uniquement	

### **Contenu de l'emballage**

Vérifiez et identifiez le contenu de l'emballage :

- Enceinte
- 1 câble de chargement USB
- 1 câble audio pour la fonction aux in

### **Description des pièces**



- 1. Bouton d'alimentation ON/OFF.** Le bouton alimentation (Power) est situé sur le panneau supérieur de l'enceinte. Positionner le sélecteur sur ON pour allumer l'enceinte.
- 2. Aux-in 3,5 mm**
- 3. Carte USB-SD**

**NB :** Capacité maximale supportée de 32 Go pour la lecture de carte USB/SD . Codage musique MP3 uniquement.

4. **Alimentation électrique secteur 5V 1A**
5. **Entrée microphone 6,35 mm**
6. **Bouton d'éclairage.** Appuyer brièvement pour passer entre les différents modes d'éclairage.
  - Mode de défilement des couleurs RGB,
  - Mode de couleur unique.Appuyer longuement pour éteindre l'éclairage.
7. **Bouton mode d'entrée.** Permet de changer entre tous les modes d'entrées disponibles.
8. **Bouton diminution.** Appuyer sur le bouton < pour diminuer le volume et revenir à la piste précédente en Bluetooth, SD et USB – Appuyer brièvement pour diminuer le volume.
9. **Bouton lecture/pause.** Appuyer pour la lecture Bluetooth, SD et USB. Appuyer brièvement pour jouer ou mettre en pause.
10. **Bouton augmentation.** Appuyer sur le bouton > pour augmenter le volume et passer à la piste suivante en Bluetooth, SD et USB – Appuyer brièvement pour augmenter le volume. Appuyer longuement en mode SD / USB pour passer d'un fichier à l'autre.
11. **Bouton EQ.** Appuyer brièvement pour ajouter un égaliseur. Appuyer à nouveau pour annuler.

### **Chargement**

- Raccorder le câble USB au port de chargement en haut de l'enceinte. Pendant le chargement, le témoin LED devient rouge. La LED de chargement s'éteint une fois le chargement terminé.
- Le chargement complet peut prendre jusqu'à 4 heures selon la source d'alimentation USB.
- Un bip est émis quelques minutes avant que la batterie ne soit déchargée. Penser à brancher votre enceinte pour la recharger.

### **Connexion Bluetooth**

- Lorsque l'enceinte est allumée, elle se met automatiquement en mode de recherche Bluetooth.
- Rechercher « PARTYBTHPS » sur votre appareil mobile et le sélectionner. Une fois trouvé, un signal sonore se produit pour indiquer que l'enceinte est bien connectée à l'appareil.
- Lors du jumelage, le témoin LED clignote. Une fois l'enceinte jumelée, il devient bleu fixe.
- Toutes les connexions sont situées à l'arrière. Le mode lecture se mettra automatiquement par défaut sur le dispositif connecté. Déconnecter la carte USB – SD ou le câble auxiliaire pour revenir à la connexion Bluetooth

### **Spécifications**

- Puissance de sortie : 1 x 10 W RMS
- Alimentation : 5V 1 A
- Haut-parleur : 1 x 3 pouces
- Capacité de la batterie : 5 V 1800 mAh
- Distance de transmission sans fil : 10 M
- Dimensions du produit : 135 x 137 x 175 mm
- Nom de jumelage Bluetooth : PARTYBTHPS

**NB** : la distance de connexion maximale est d'environ 10 mètres. Placez votre enceinte Bluetooth aussi près que possible de l'appareil pour éviter que la connexion ne soit perturbée.

## Spécifications techniques

<b>Enceinte</b>	1 x 10 W	<b>Temps de charge</b>	4 heures
<b>Puissance de crête</b>		<b>Durée de lecture</b>	100 % volume pendant environ 2 heures, 50 % volume pendant environ 4 heures
<b>Puissance RMS</b>	10 W	<b>Version du Bluetooth</b>	5.0
<b>Consommation d'énergie</b>		<b>EIRP</b>	4.95 dBm
<b>Puissance d'alimentation</b>	5V 1A	<b>Fréquence du Bluetooth</b>	2,402 - 2,480 GHz
<b>Impédance de l'enceinte</b>		<b>Fréquence de l'enceinte</b>	80 Hz - 20 kHz
<b>Rapport S/B</b>	≥ 55 dB	<b>Haut-parleur</b>	
<b>Type de batterie</b>	Batterie 1800 mAh - Lithium	<b>Distance de transmission</b>	10 m
<b>Sortie (V, A)</b>	5V 1A	<b>Dimensions</b>	135 x 137 x 175 mm

Dans un environnement avec des décharges électrostatiques, l'appareil risque de s'éteindre. L'utilisateur doit alors recharger la batterie et réinitialiser l'appareil.

## Protection de l'environnement



Votre produit a été conçu et fabriqué avec des matériaux et composants de grande qualité, qui peuvent être recyclés et réutilisés.

Il convient d'attirer l'attention sur les aspects environnementaux de l'élimination des batteries.



Lorsque ce symbole d'une poubelle barrée sur roues se trouve sur un produit, cela signifie que le produit est couvert par la Directive Européenne 2002/96/CE. Veuillez vous informer du système local de collecte séparée pour les produits électriques et électroniques. Veuillez agir selon les règles locales et ne jetez pas vos anciens produits avec les ordures ménagères.

En assurant l'élimination de ce produit, vous aidez également à prévenir les conséquences potentiellement négatives pour l'environnement et la santé humaine.

## Informations complémentaires

- Afin d'économiser de l'énergie, lorsque l'appareil n'émet aucune sortie sonore pendant un certain temps, il se mettra automatiquement en mode de veille. Il peut alors être remis en marche en utilisant à nouveau le bouton d'alimentation
- Le mot Bluetooth®, la marque et le logo sont des marques déposées appartenant à Bluetooth SIG, Inc. et toute utilisation de ces marques par Bigben Interactive est sous licence. Les autres marques et noms commerciaux appartiennent à leurs propriétaires respectifs.

## Déclaration de conformité

- Par la présente Bigben Interactive déclare que l'équipement radioélectrique du type PARTYBTHPS est conforme à la directive 2014/53/UE. Le texte complet de la déclaration UE de conformité est disponible à l'adresse internet suivante: [www.bigben.fr/support](http://www.bigben.fr/support)

Fabriqué en Chine  
Fabriqué par BIGBEN INTERACTIVE SA  
396, Rue de la Voyette  
CRT2 – FRETIN  
CS 90414  
59814 LESQUIN Cedex - France  
[www.bigben.eu](http://www.bigben.eu)



### **Fabricant : Bigben Interactive FRANCE**

396, Rue de la Voyette, C.R.T. 2, Fretin,  
CS90414 - 59814 Lesquin Cedex, France

### **Bigben Interactive DEUTSCHLAND GmbH**

Walter Gropius Str. 28, 50126 Bergheim, Deutschland

### **Bigben Interactive Belgium s.a./n.v.**

Waterloo Office Park / Bâtiment H  
Drève Richelle 161 bte 15 1410 Waterloo, Belgium

### **Bigben Interactive NEDERLAND b.v.**

's-Gravelandseweg 80, 1217 EW Hilversum, Nederland

### **Bigben Interactive SPAIN S.L.**

C/ Musgo 5, 2ª planta, 28023 Madrid, Spain

### **Bigben Interactive ITALIA s.r.l.**

Corso Sempione 221, 20025 Legnano - MI, Italia

**FABRIQUÉ EN CHINE / MADE IN CHINA**

### **HOTLINE**

**FRANCE**, du lundi au vendredi (sauf jours fériés) :  
9h00-18h00 ou [support@bigben.fr](mailto:support@bigben.fr)

 **N°Cristal 09 69 39 79 59**

APPEL NON SURTAXE

### **DEUTSCHLAND**, Montag bis Freitag von

09:00 bis 18:00 Uhr (außer an Feiertagen)

Tel.: 02271-9047997

Mail: [support@bigben-interactive.de](mailto:support@bigben-interactive.de)

**BELGIQUE**, [customerservice@bigben-interactive.be](mailto:customerservice@bigben-interactive.be)

**NEDERLAND**, [customerservice@bigben-interactive.nl](mailto:customerservice@bigben-interactive.nl)

**ESPAÑA**, [sat@bigbenespana.es](mailto:sat@bigbenespana.es)

**ITALIA**, [support@bigbeninteractive.it](mailto:support@bigbeninteractive.it)

[www.bigben.eu](http://www.bigben.eu)

PARTYBTGPS

## **BLUETOOTH SPEAKER WITH LIGHTING**



### **OPERATING INSTRUCTIONS**

PLEASE READ THIS USER MANUAL CAREFULLY BEFORE  
OPERATING THIS UNIT AND RETAIN FOR FUTURE REFERENCE.



Getting started	9	Specifications	12
Warnings and safety instructions	9	Technical specifications	13
Package contents	11	Care for the environment	13
Description of parts	11	Additional information	14
Charging	12	Declaration of compliance	14
Bluetooth connection	12		

## **Getting started**

- Take the appliance out of the box.
- Remove all the packaging from the product.
- Place the packaging inside the box or dispose of it safely in compliance with the waste sorting instructions shown on the product packaging.

## **Safety warning and notice**

You must read and understand all the instructions before using this appliance. The warranty will not apply if damage is caused by failure to follow the instructions.



1. Never remove the appliance casing.
2. Never place this appliance on top of other electrical equipment.
3. Protect the power cord from being stepped on or pinched, particularly at the plugs, sockets, and the point where it exits the appliance. Make sure that the power voltage corresponds to the voltage shown on the rating plate at the rear of the appliance. Always pull the plug from the socket when disconnecting from the mains. Never pull on the cord. Ensure you have completed all the other connections before connecting the plug.
4. Only use attachments/accessories that are recommended by the manufacturer.
5. Entrust all appliance repairs to qualified repairers. Repair is needed when the appliance has been damaged in any fashion, and in particular:
  - if the power cord is damaged;
  - in the event of a liquid spill or objects being inserted into the appliance;
  - if the appliance is exposed to rain or dampness;
  - if the appliance does not operate normally;
  - or if the appliance has been dropped or impacted.
6. The series panel is located on the bottom of the appliance.
7. Never block the air vents.
8. Ensure you have sufficient stable space around the device for ventilation.
9. This device must be used in a moderate climate, away from direct sunlight, bare flames or heat, heating devices, cookers or any other devices (including amplifiers) that generate heat. Do not install near a heat source.
10. The batteries (battery pack or inserted batteries) must not be exposed to excessive heat, such as sunshine, fire, etc.
11. Always unplug the device before cleaning it. Never lubricate any part of this appliance. Clean it with a soft cloth. Do not use abrasive products or harsh cleaners.
12. Ensure that you always have easy access to the power cord, plug or adaptor to disconnect this appliance from the mains if necessary.





13. Do not use this appliance near water. It must not be dripped on or splashed. Do not use this appliance in a damp or wet environment.
14. Disconnect this appliance in the event of a storm or if you are not going to use it for a long period of time.
15. This appliance can be used by children aged 8 and over, and by persons with a physical or sensory disability, learning difficulties or a lack of experience and knowledge, provided they are supervised or have received instructions on the safe use of the appliance, and they understand the risks involved. Children must not play with the appliance or the power cord (risk of strangulation). Children must not clean or maintain the appliance without supervision.
16. This device must only be supplied with very low safety voltage corresponding to the marking on the device.
17. The battery should be removed from the device before disposal. The device must be disconnected from the power supply when removing the battery.
18. The product must be at a minimal distance of 20 cm from human body when working.
19. Avoid using batteries under the following conditions:
  - Extremely low or high temperature during use, storage or transport.
  - Replacing the battery with an incorrect type that may prevent the protections from working.
  - Battery thrown into a fire or hot oven, or crushed or mechanically crushed, which may cause an explosion.
  - Battery left in an extremely high temperature environment, which may cause an explosion or leakage of flammable liquid or gas.
  - Extremely high temperature and/or extremely low atmospheric pressure which may cause an explosion or leakage of gas or flammable liquid.



The lightning bolt symbol within an equilateral triangle alerts users to the presence of dangerous uninsulated electrical voltages inside the device that are strong enough to present a risk of electric shock.



The exclamation mark inside a triangle indicates the presence of important operating and maintenance (repair) instructions in the literature accompanying the appliance.

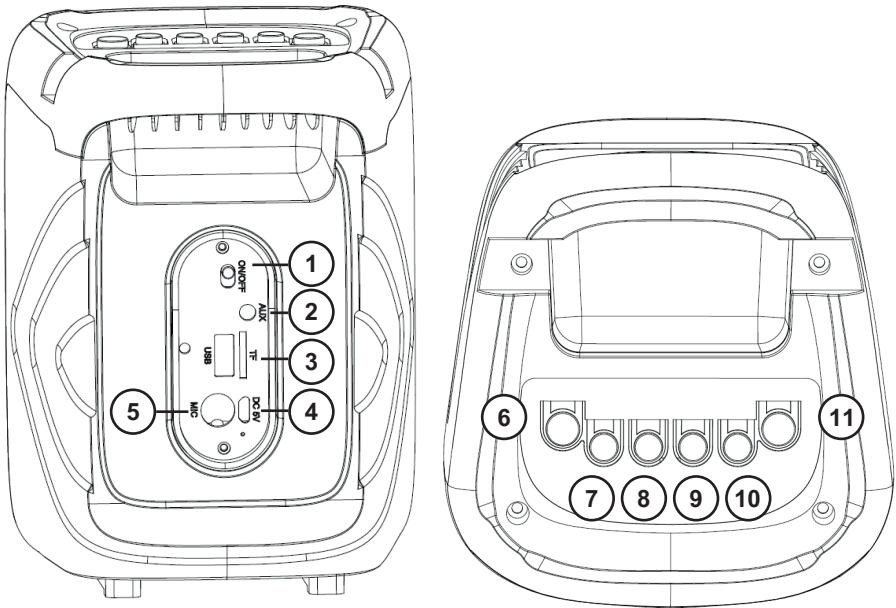
Class II material	
Direct current	
Alternating current	
For indoor use only	

### **Package contents**

Check and identify the contents of the packaging:

- Speaker
- 1 USB charging cable
- 1 audio cable for the AUX-IN function

### **Description of parts**



- 1. ON/OFF power button.** The Power button is located on the top panel of the speaker. Switch the selector to ON to switch on the speaker.
- 2. AUX-IN 3.5 mm**
- 3. USB-SD card**

**Note:** Maximum supported capacity of 32 GB for USB/SD card reading. MP3 music encoding only.

4. **Mains power supply 5V/1A**
5. **Microphone input 6.35 mm**
6. **Lighting button.** Press briefly to switch between the different lighting modes.
  - RGB scrolling mode,
  - Single colour mode.Press and hold to switch off the lighting.
7. **Input mode button.** Switches between all the input modes available.
8. **Down button.** Press the < button for the volume and return to the previous track via Bluetooth, SD and USB – Press briefly to reduce the volume.
9. **Button lecture/pause.** Press to play via Bluetooth, SD and USB. Press briefly to play or pause.
10. **Up button.** Press the > to raise the volume and switch to the next track via Bluetooth, SD and USB – Press briefly to raise the volume. Press and hold in SD/USB mode to switch from one file to another.
11. **EQ button.** Press briefly to add an equaliser. Press again to cancel.

### **Charging**

- Connect the USB cable to the charging port on top of the speaker. During charging, the LED indicator turns red. The charging LED light switches off when charging is complete.
- Full charging can take up to 4 hours depending on the USB power source.
- A beep will be heard a few minutes before the battery is discharged. Remember to plug in your speaker to charge it.

### **Bluetooth connection**

- When the speaker is turned on, it automatically switches to Bluetooth search mode.
- Search for “PARTYBTHPS” on your mobile device and select it. Once found, a beep will sound to indicate that the speaker is connected to the device.
- During pairing, the LED indicator flashes. Once the speaker is paired, it turns solid blue.
- All connections are located at the rear. The playback mode will automatically default to the connected device. Disconnect the USB-SD card or the auxiliary cable to return to Bluetooth connection mode

### **Specifications**

- Output power: 1 X 10 W RMS
- Power supply: 5V/1A
- Loud-speaker: 1 x 3”
- Battery capacity: 5 V 1800 mAh
- Wireless transmission distance: 10 M
- Product dimensions: 135 x 137 x 175mm
- Bluetooth pairing name: PARTYBTHPS

**Note:** The maximum connection distance is approximately 10 metres. Place your Bluetooth speaker as close as possible to the device to avoid the connection being disrupted.

### **Technical specifications**

<b>Speaker</b>	1 x 10 W	<b>Charging time</b>	4 hours
<b>Peak power</b>		<b>Playing time</b>	100% volume for about 2 hours, 50% volume for about 4 hours
<b>RMS power</b>	10 W	<b>Bluetooth version</b>	5.0
<b>Energy consumption</b>		<b>EIRP</b>	4.95 dBm
<b>Power supply</b>	5V/1A	<b>Bluetooth frequency</b>	2.402 - 2.480GHz
<b>Speaker resistance</b>		<b>Speaker frequency</b>	80Hz - 20kHz
<b>S/B ratio</b>	≥ 55dB	<b>Loud-speaker</b>	
<b>Battery type</b>	1800 mAh battery - Lithium	<b>Transmission distance</b>	10 m
<b>Output (V, A)</b>	5V/1A	<b>Size</b>	135 x 137 x 175mm

**In an environment with electrostatic discharge, the device may turn off. The user must then recharge the battery and reset the device.**

### Care for the environment



Your product has been designed and manufactured using high-quality materials and components that can be recycled and reused. Attention should be drawn to the environmental aspects of battery disposal.



When this crossed-out wheellie bin symbol is applied to a product, it means that the product is covered by European Directive 2002/96/EC. Please find out about the local separate collection system for electrical and electronic products. Please act according to your local rules and do not dispose of your old products in your household waste. By ensuring this product is disposed of correctly, you are also helping to prevent potentially negative consequences for the environment and human health.

### Additional information

- To save energy, when the appliance does not issue any audio output for a certain amount of time, it will automatically go into standby mode. It can be switched ON by using the POWER selector again.
- The word Bluetooth®, the mark and logo are registered trademarks owned by Bluetooth SIG, Inc. and any use of such marks by Bigben Interactive is under licence. All other brands and trade names are the property of their respective owners.

## Declaration of compliance

- Bigben Interactive declares that the PARTYBTHPS radio equipment is in compliance with Directive 2014/53/EU. The full text of the EU declaration of conformity is available at the following web address: <https://www.bigben-interactive.co.uk/support/>

Made in China  
Manufactured by BIGBEN INTERACTIVE SA  
396, Rue de la Voyette  
CRT2 – FRETIN  
CS 90414  
59814 LESQUIN Cedex - France  
[www.bigben.eu](http://www.bigben.eu)



### **Fabricant : Bigben Interactive FRANCE**

396, Rue de la Voyette, C.R.T. 2, Fretin,  
CS90414 - 59814 Lesquin Cedex, France

### **Bigben Interactive DEUTSCHLAND GmbH**

Walter Gropius Str. 28, 50126 Bergheim, Deutschland

### **Bigben Interactive Belgium s.a./n.v.**

Waterloo Office Park / Bâtiment H  
Drève Richelle 161 bte 15 1410 Waterloo, Belgium

### **Bigben Interactive NEDERLAND b.v.**

's-Gravelandseweg 80, 1217 EW Hilversum, Nederland

### **Bigben Interactive SPAIN S.L.**

C/ Musgo 5, 2ª planta, 28023 Madrid, Spain

### **Bigben Interactive ITALIA s.r.l**

Corso Sempione 221, 20025 Legnano - MI, Italia

**FABRIQUÉ EN CHINE / MADE IN CHINA**

### **HOTLINE**

**FRANCE**, du lundi au vendredi (sauf jours fériés) :  
9h00-18h00 ou [support@bigben.fr](mailto:support@bigben.fr)

 **N°Cristal 09 69 39 79 59**

APPEL NON SURTAXE

### **DEUTSCHLAND**, Montag bis Freitag von

09:00 bis 18:00 Uhr (außer an Feiertagen)

Tel.: 02271-9047997

Mail: [support@bigben-interactive.de](mailto:support@bigben-interactive.de)

**BELGIQUE**, [customerservice@bigben-interactive.be](mailto:customerservice@bigben-interactive.be)

**NEDERLAND**, [customerservice@bigben-interactive.nl](mailto:customerservice@bigben-interactive.nl)

**ESPAÑA**, [sat@bigbenespana.es](mailto:sat@bigbenespana.es)

**ITALIA**, [support@bigbeninteractive.it](mailto:support@bigbeninteractive.it)

[www.bigben.eu](http://www.bigben.eu)

PARTYBTHPS

## **ALTAVOZ BLUETOOTH CON ILUMINACIÓN**



### **MANUAL DE INSTRUCCIONES**

LEA ATENTAMENTE ESTE MANUAL DE INSTRUCCIONES ANTES DE UTILIZAR ESTE APARATO Y CONSÉRVELO PARA FUTURAS CONSULTAS.

Inicio	16	Especificaciones	19
Advertencias e instrucciones de seguridad	16	Especificaciones técnicas	20
Contenido de la caja	18	Protección del medio ambiente	20
Descripción de las piezas	18	Información complementaria	21
Carga	19	Declaración de conformidad	21
Conexión Bluetooth	19		

## **Inicio**

- Saque el aparato de la caja.
- Retire del producto todo el material de embalaje.
- Ponga todo este material en la caja o deséchelo de manera segura, respetando las instrucciones de clasificación de residuos que se indican sobre la caja del aparato.

## **Advertencias e instrucciones de seguridad**

Antes de usar el aparato, debe leer y comprender la totalidad de las instrucciones. No puede aplicarse la garantía en caso de daños que resulten del incumplimiento de las instrucciones.



1. Nunca retire la carcasa del aparato.
2. Nunca instale este aparato sobre otro equipo eléctrico.
3. Proteja el cable de alimentación con el fin de evitar pisarlo o bloquearlo, en particular, al nivel de los enchufes, las tomas de corriente y el punto de salida del aparato. Compruebe que la tensión de alimentación se corresponda con la que se indica en la placa situada en la parte trasera del aparato. Al desenchufar el aparato de la toma de corriente, siempre tire de la clavija. Nunca tire del cable. Antes de enchufar a la toma de corriente, asegúrese de haber efectuado previamente todas las otras conexiones.
4. Use únicamente los equipos o accesorios recomendados por el fabricante.
5. Siempre confíe las reparaciones a técnicos cualificados. Se necesita efectuar una reparación cuando el aparato se ha averiado de cualquier forma, especialmente:
  - si el cable de alimentación está dañado;
  - en caso de haber derramado líquido o introducido objetos en el aparato;
  - en caso de exposición del aparato a la lluvia o a la humedad;
  - si el aparato no funciona de manera normal;
  - o si el aparato se ha caído o ha sufrido un golpe.
6. La placa de características se encuentra en la parte inferior del aparato.
7. Nunca obstruya los agujeros de ventilación.
8. Asegúrese de disponer de un espacio suficiente y estable alrededor del aparato para garantizar la ventilación.
9. Este aparato debe utilizarse en un entorno templado, alejado de la luz directa del sol, llamas abiertas o el calor, aparatos de calefacción, cocinas o cualquier otro aparato (incluso amplificadores) que produzcan calor. No instalar cerca de fuentes de calor.
10. Las baterías (bloque de la batería o pilas instaladas) no se deben exponer a un calor excesivo, por ejemplo, los rayos del sol, un incendio, etc.
11. Desenchufe siempre el aparato antes de limpiarlo. No lubrique ninguna pieza de este aparato. Límpielo con un paño suave. No use productos abrasivos ni limpiadores







- agresivos.
12. Para poder desenchufar este aparato de la toma de corriente si fuera necesario, asegúrese siempre de poder acceder fácilmente al cable de alimentación, el enchufe o el adaptador.
  13. No use este aparato cerca de un punto de suministro de agua. No debe entrar en contacto con gotas ni salpicaduras. No use este aparato en un ambiente húmedo o mojado.
  14. Desenchufe el aparato en caso de tormenta o si no lo va a usar durante un período prolongado.
  15. Este aparato puede ser usado por niños a partir de 8 años, así como por personas con capacidades físicas, sensoriales o mentales reducidas o con falta de experiencia y conocimientos si se les vigila o se les han proporcionado instrucciones acerca del uso seguro del aparato y entienden los riesgos a los que se exponen. Los niños no deben jugar con el aparato ni el cable (riesgo de estrangulamiento). La limpieza y el mantenimiento no pueden dejarse en manos de niños sin vigilancia.
  16. Este aparato debe alimentarse únicamente con una muy baja tensión de seguridad que corresponde al marcado que figura sobre él.
  17. La batería se debe extraer del aparato antes de eliminarlo. El aparato se debe desconectar de la corriente cuando se vaya a extraer la batería.
  18. Durante su funcionamiento, el aparato debe estar colocado a una distancia mínima de 20 cm respecto al cuerpo.
  19. Evite usar baterías en las condiciones siguientes:
    - Temperatura extremadamente baja o alta durante el uso, almacenamiento o transporte.
    - Sustitución de la batería con un tipo incorrecto que puede impedir el funcionamiento de las protecciones.
    - Batería arrojada al fuego o a un horno caliente, o aplastada o triturada mecánicamente, lo que puede provocar una explosión.
    - Batería dejada en un ambiente de temperatura extremadamente alta, lo que puede provocar una explosión o fuga de líquido o gas inflamable.
    - Temperatura extremadamente alta o presión atmosférica extremadamente baja, que pueden causar una explosión o la liberación de gas o líquido inflamable.



El símbolo del rayo dentro de un triángulo equilátero advierte a los usuarios sobre la presencia de tensiones peligrosas no aisladas en el interior del aparato que son bastante potentes como para constituir un riesgo de electrocución.



El signo de exclamación dentro de un triángulo indica la presencia de instrucciones importantes relativas al funcionamiento y mantenimiento (reparación) en la documentación del aparato.

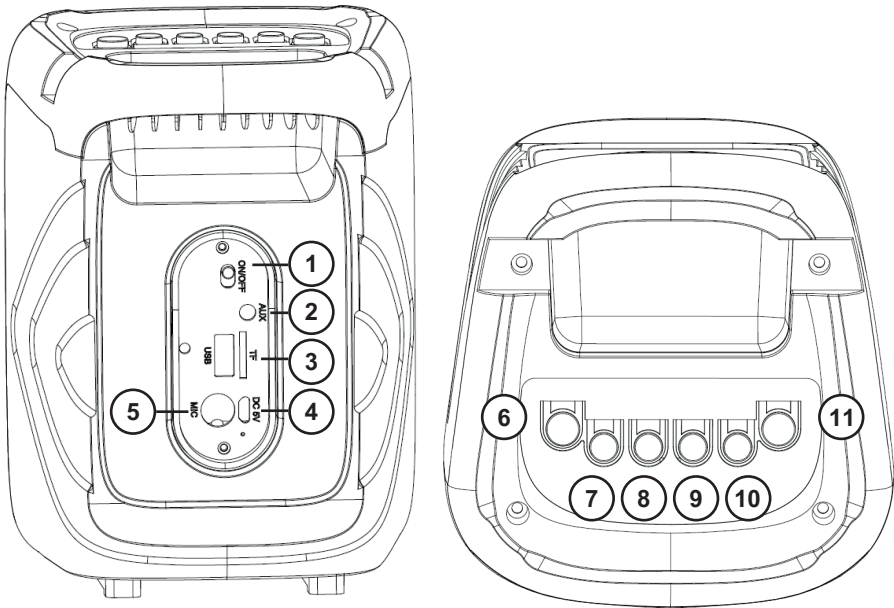
Material de Clase II	
Corriente continua	
Corriente alterna	
Solo para uso en interiores	

### **Contenido de la caja**

Verifique e identifique el contenido de la caja:

- Altavoz
- 1 cable de carga USB
- 1 cable de audio para la función Aux-In

### **Descripción de las piezas**



- 1. Botón de alimentación ON/OFF.** El botón de alimentación (Power) se encuentra en el panel superior del altavoz. Coloque el selector en la posición ON para encender el altavoz.
- 2. AUX-in 3,5 mm**
- 3. Tarjeta USB-SD**

**Nota:** capacidad máxima admitida de 32 GB para lectura de tarjetas USB/SD. Solo codificación de música MP3.

4. **Alimentación eléctrica de red 5 V, 1 A**
5. **Entrada del micrófono 6,35 mm**
6. **Botón de iluminación.** Pulse brevemente este botón para cambiar entre los diferentes modos de iluminación.
  - Modo de cambio de colores RGB
  - Modo de color único.Manténgalo pulsado para apagar la luz.
7. **Botón de modo de entrada.** Permite cambiar entre todos los modos de entrada disponibles.
8. **Botón de disminución.** Pulse el botón < para el volumen y para ir a la pista anterior en el Bluetooth, SD y USB. Pulse el botón brevemente para disminuir el volumen.
9. **Botón Reproducción/Pausa.** Pulse este botón para la reproducción Bluetooth, SD y USB. Púlselo brevemente para reproducir o pausar la música.
10. **Botón de aumento.** Pulse el botón > para el volumen y para ir a la siguiente pista en el Bluetooth, SD y USB. Pulse el botón brevemente para aumentar el volumen. Manténgalo pulsado en modo SD/USB para pasar de un archivo a otro.
11. **Botón EQ.** Púlselo brevemente para añadir un ecualizador. Púlselo de nuevo para cancelar.

### Carga

- Conecte el cable USB al puerto de carga en la parte superior del altavoz. Durante la carga, el indicador de led se vuelve rojo. El led de carga se apaga cuando se completa la carga.
- La carga completa puede tardar hasta 4 horas según la fuente de alimentación USB.
- Se emite un pitido unos minutos antes de que se descargue la batería. Recuerde enchufar su altavoz para cargarlo.

### Conexión Bluetooth

- Cuando el altavoz está encendido, entra automáticamente en el modo de búsqueda de Bluetooth.
- Busque «PARTYBTHPS» en su dispositivo móvil y selecciónelo. Una vez encontrado, suena un pitido para indicar que el altavoz se ha conectado correctamente al aparato.
- Al emparejar los aparatos, el indicador de led parpadea. Una vez que el altavoz está emparejado, se vuelve azul fijo.
- Todas las conexiones están ubicadas en la parte trasera. El modo de lectura se establecerá automáticamente en el aparato conectado. Desconecte la tarjeta USB- SD o el cable auxiliar para volver a la conexión Bluetooth

### Especificaciones

- Potencia de salida: 1 x 10 W RMS
- Alimentación: 5 V, 1 A
- Altavoz: 1 x 3 pulgadas
- Capacidad de la batería: 5 V 1800 mAh
- Distancia de transmisión inalámbrica: 10 m
- Dimensiones del producto: 135 x 137 x 175 mm
- Nombre para emparejamiento Bluetooth: PARTYBTHPS

**Nota:** la distancia de conexión máxima es de 10 metros aproximadamente. Coloque el altavoz Bluetooth lo más cerca posible del aparato para evitar que se interrumpa la conexión.

### Especificaciones técnicas

<b>Altavoz</b>	1 x 10 W	<b>Tiempo de carga</b>	4 horas
<b>Potencia pico</b>		<b>Duración de la reproducción</b>	al 100 % del volumen durante una hora y media aproximadamente; al 50 % del volumen durante 4 horas aproximadamente.
<b>Potencia RMS</b>	10 W	<b>Versión del Bluetooth</b>	5.0
<b>Consumo de energía</b>		<b>EIRP</b>	4.95 dBm
<b>Potencia de alimentación</b>	5 V, 1 A	<b>Frecuencia de Bluetooth</b>	2,402 - 2,480 GHz
<b>Impedancia del altavoz</b>		<b>Frecuencia del altavoz</b>	80 Hz - 20 kHz
<b>Relación S/R</b>	≥ 55 dB	<b>Altavoz</b>	
<b>Tipo de batería</b>	Batería 1800 mAh - litio	<b>Distancia de transmisión</b>	10 m
<b>Salida (V, A)</b>	5V 1A	<b>Dimensiones</b>	135 x 137 x 175 mm

**En un ambiente con descargas electrostáticas, el aparato podría apagarse. En ese caso, el usuario debe recargar la batería y reiniciar el aparato.**

### Protección del medio ambiente



El producto ha sido diseñado y fabricado con materiales y componentes de alta calidad que pueden reciclarse y reutilizarse. Se deben señalar los aspectos medioambientales de la eliminación de las baterías.



Cuando el símbolo de un contenedor de basura con ruedas tachado se encuentra en un producto, indica que éste está regulado por la directiva europea 2002/96/CE. Infórmese sobre el sistema local de recogida selectiva para productos eléctricos y electrónicos. Proceda según la normativa local y no deseche sus productos antiguos con los residuos domésticos. Al realizar la eliminación de este producto, también ayuda a evitar las consecuencias potencialmente negativas para el medio ambiente y la salud humana.

## Información complementaria

- Con el fin de ahorrar energía, cuando el aparato permanece inactivo durante cierto tiempo, se apagará y entrará en modo de espera automáticamente. Se puede volver a poner en marcha mediante el botón de alimentación.
- La palabra Bluetooth®, la marca y el logotipo son marcas registradas propiedad de Bluetooth SIG, Inc. y todo uso de estas marcas por parte de Bigben Interactive se hace en virtud de una licencia. Las demás marcas y los nombres comerciales pertenecen a sus propietarios respectivos.

## Declaración de conformidad

- Mediante la presente, Bigben Interactive declara que el equipo radioeléctrico del tipo PARTYBTHPS cumple con la directiva 2014/53/UE. El texto integral de la Declaración de conformidad UE puede consultarse en la siguiente dirección: <https://www.bigbeninteractive.es/asistencia-tecnica/>

Fabricado en China

Fabricado por BIGBEN INTERACTIVE SA

396, Rue de la Voyette

CRT2 – FRETIN

CS 90414

59814 LESQUIN Cedex - Francia

[www.bigben.eu](http://www.bigben.eu)



### **Fabricant : Bigben Interactive FRANCE**

396, Rue de la Voyette, C.R.T. 2, Fretin,  
CS90414 - 59814 Lesquin Cedex, France

### **Bigben Interactive DEUTSCHLAND GmbH**

Walter Gropius Str. 28, 50126 Bergheim, Deutschland

### **Bigben Interactive Belgium s.a./n.v.**

Waterloo Office Park / Bâtiment H  
Drève Richelle 161 bte 15 1410 Waterloo, Belgium

### **Bigben Interactive NEDERLAND b.v.**

's-Gravelandseweg 80, 1217 EW Hilversum, Nederland

### **Bigben Interactive SPAIN S.L.**

C/ Musgo 5, 2ª planta, 28023 Madrid, Spain

### **Bigben Interactive ITALIA s.r.l**

Corso Sempione 221, 20025 Legnano - MI, Italia

**FABRIQUÉ EN CHINE / MADE IN CHINA**

### **HOTLINE**

**FRANCE**, du lundi au vendredi (sauf jours fériés) :  
9h00-18h00 ou [support@bigben.fr](mailto:support@bigben.fr)

 **N°Cristal 09 69 39 79 59**

APPEL NON SURTAXE

### **DEUTSCHLAND**, Montag bis Freitag von

09:00 bis 18:00 Uhr (außer an Feiertagen)

Tel.: 02271-9047997

Mail: [support@bigben-interactive.de](mailto:support@bigben-interactive.de)

**BELGIQUE**, [customerservice@bigben-interactive.be](mailto:customerservice@bigben-interactive.be)

**NEDERLAND**, [customerservice@bigben-interactive.nl](mailto:customerservice@bigben-interactive.nl)

**ESPAÑA**, [sat@bigbenespana.es](mailto:sat@bigbenespana.es)

**ITALIA**, [support@bigbeninteractive.it](mailto:support@bigbeninteractive.it)

[www.bigben.eu](http://www.bigben.eu)

PARTYBTHPS

## **ALTOPARLANTE BLUETOOTH CON LUCE**



### **ISTRUZIONI PER L'USO**

LEGGERE IL PRESENTE MANUALE CON ATTENZIONE PRIMA DI METTERE IN FUNZIONE IL DISPOSITIVO E CONSERVARLO PER UNA CONSULTAZIONE FUTURA.

Avvio	23	Specifiche	28
Avvertenze e istruzioni di sicurezza	21	Specifiche tecniche	29
Contenuto della confezione	27	Tutela dell'ambiente	29
Descrizione delle parti	27	Informazioni complementari	30
Ricarica	28	Dichiarazione di conformità	30
Connessione Bluetooth	28		

## **Avvio**

- Togliere l'apparecchio dalla scatola.
- Rimuovere tutti i materiali di imballaggio del prodotto.
- Riunire i materiali di imballaggio nella scatola o gettarli in sicurezza, rispettando le istruzioni relative alla raccolta differenziata riportate sull'imballaggio dell'apparecchio.

## **Avvertenze e istruzioni di sicurezza**

È necessario avere letto e compreso tutte le istruzioni prima di utilizzare l'apparecchio. In caso di danni dovuti al mancato rispetto delle istruzioni, la garanzia non sarà applicabile.



1. Non rimuovere mai l'involucro dell'apparecchio.
2. Non collocare mai l'apparecchio sopra un altro dispositivo elettrico.
3. Proteggere il cavo di alimentazione per evitare che venga calpestato o si impigli, specialmente in prossimità delle spine, delle prese di corrente o del punto di fuoriuscita dall'apparecchio. Verificare che la tensione di alimentazione corrisponda alla tensione indicata sulla targhetta posta dietro all'apparecchio. Quando si stacca dalla presa a muro, rimuovere sempre la spina dalla presa. Non tirare mai il cavo. Prima di collegarlo alla presa di corrente, assicurarsi di aver effettuato tutti gli altri collegamenti.
4. Utilizzare esclusivamente parti/accessori raccomandati dal fabbricante.
5. Incaricare tecnici qualificati di qualsiasi riparazione dell'apparecchio. È necessario riparare l'apparecchio quando è stato danneggiato in qualsiasi modo, ad esempio:
  - se il cavo di alimentazione è danneggiato;
  - caso di versamento di liquidi o inserimento di oggetti all'interno dell'apparecchio;
  - in caso di esposizione dell'apparecchio alla pioggia o all'umidità;
  - se l'apparecchio non funziona normalmente;
  - se l'apparecchio è caduto o ha subito un urto.
6. La targhetta segnaletica si trova nella parte inferiore dell'apparecchio.
7. Non bloccare mai le aperture di ventilazione.
8. Assicurarsi di disporre di uno spazio sufficiente e stabile attorno all'apparecchio per assicurarne la ventilazione.
9. L'apparecchio deve essere utilizzato in ambienti temperati, al riparo dalla luce diretta del sole, dalle fiamme libere o dal calore, dagli apparecchi di riscaldamento, dai fornelli o da qualsiasi altro dispositivo (compresi gli amplificatori) che genera calore. Non deve essere installato in prossimità di fonti di calore.
10. Le batterie (pacco batterie o pile installate) non devono essere esposte a calore eccessivo, come luce del sole, fuoco, ecc.
11. Scollegare sempre l'apparecchio prima di pulirlo. Non lubrificare alcuna parte

dell'apparecchio. Pulirlo con un panno morbido. Non utilizzare prodotti abrasivi né detergenti aggressivi.

12. Assicurarsi di poter sempre accedere facilmente al cavo di alimentazione, alla spina o all'adattatore, per poter scollegare l'apparecchio dalla presa di corrente, se necessario.
13. Non utilizzare l'apparecchio in prossimità di un punto d'acqua. Evitare che entri in contatto con gocce o schizzi. Non utilizzare l'apparecchio in un ambiente umido o bagnato.
14. Scollegare l'apparecchio in caso di temporale o se non verrà utilizzato per un periodo prolungato.
15. L'apparecchio può essere utilizzato dai bambini a partire da 8 anni, nonché da persone con ridotte capacità fisiche, sensoriali o mentali o senza esperienza e conoscenze, a condizione che siano sorvegliati o abbiano ricevuto le istruzioni relative all'utilizzo dell'apparecchio in tutta sicurezza e comprendano i rischi potenziali. I bambini non devono giocare con l'apparecchio né con il cavo (rischio di strangolamento). La pulizia e la manutenzione non devono essere effettuate da bambini senza sorveglianza.
16. L'apparecchio deve essere alimentato solamente a bassa tensione di sicurezza, corrispondente alla marcatura che figura sull'apparecchio stesso.
17. La batteria deve essere rimossa dall'apparecchio prima dello smaltimento. L'apparecchio deve essere scollegato dall'alimentazione quando si rimuove la batteria.
18. Quando è in funzione, il prodotto deve trovarsi a una distanza minima di 20 cm dal corpo umano.
19. Evitare di utilizzare le batterie nelle seguenti condizioni :
  - Temperatura estremamente bassa o alta durante l'uso, lo stoccaggio o il trasporto.
  - Sostituzione della batteria con una di tipo errato che potrebbe impedire il funzionamento delle protezioni.
  - Batteria gettata nel fuoco o nel forno caldo, oppure schiacciata o frantumata meccanicamente, che potrebbe causare un'esplosione.
  - Batteria lasciata in un ambiente a temperatura estremamente elevata, che potrebbe causare esplosioni o perdite di liquidi o gas infiammabili.
  - Temperature estremamente elevate e/o pressioni atmosferiche estremamente basse che possono provocare un'esplosione o il rilascio di gas o liquidi infiammabili.







Il simbolo del fulmine dentro un triangolo equilatero avverte gli utilizzatori della presenza, all'interno dell'apparecchio, di tensione elettrica pericolosa non isolata, abbastanza potente da rappresentare un rischio di shock elettrico.



Il punto esclamativo all'interno di un triangolo indica la presenza di istruzioni importanti relative al funzionamento e alla manutenzione (riparazione) nella documentazione che accompagna l'apparecchio.



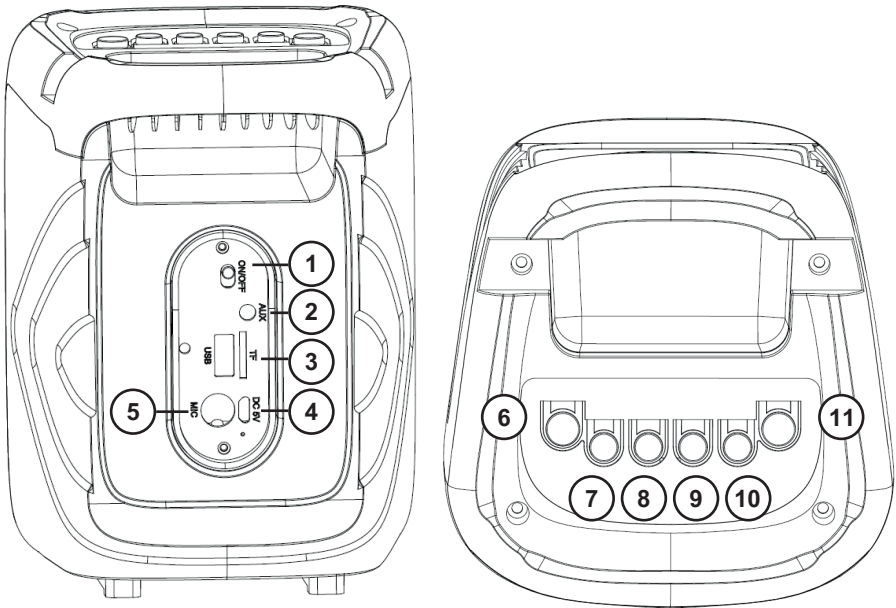
Materiale di Classe II	
Corrente continua	
Corrente alternata	
Solamente per uso interno	

### **Contenuto della confezione**

Verificare e identificare il contenuto della confezione:

- Altoparlante
- 1 cavo di ricarica USB
- 1 cavo audio per la funzione aux in

### **Descrizione dei componenti**



- 1. Pulsante di alimentazione ON/OFF.** Il pulsante di accensione (Power) si trova sul pannello superiore dell'altoparlante. Posizionare il selettore su ON per accendere l'altoparlante.
- 2. Aux-in 3,5 mm**
- 3. Scheda USB-SD**

**NB :** Capacità massima supportata di 32 GB per la lettura di schede USB/SD. Solo codifica di musica MP3.

4. **Alimentazione di rete 5V 1A**
5. **Ingresso microfono da 6,35 mm**
6. **Pulsante di illuminazione.** Esercitare una breve pressione per passare da una modalità di illuminazione all'altra.
  - Modalità di scorrimento del colore RGB,
  - Modalità colore singolo.Premere a lungo per spegnere la luce.
7. **Pulsante modalità di immissione.** Cambia tra tutte le modalità di immissione disponibili.
8. **Pulsante Diminuisci.** Premi il pulsante < per volume e vai al brano precedente in Bluetooth, SD e USB – Esercitare una breve pressione per diminuire il volume.
9. **Pulsante Riproduci/Pausa.** Supporto per la riproduzione Bluetooth, SD e USB. Esercitare una breve pressione per riprodurre o mettere in pausa.
10. **Pulsante Aumenta.** Premere il pulsante > per aumentare il volume e passare al brano successivo in Bluetooth, SD e USB – Esercitare una breve pressione per aumentare il volume. Premere a lungo in modalità SD/USB per passare da un file all'altro.
11. **Pulsante EQ.** Esercitare una breve pressione per aggiungere un equalizzatore. Premere di nuovo per annullare.

### **Ricarica**

- Collega il cavo USB alla porta di ricarica nella parte superiore dell'altoparlante. Durante la ricarica, l'indicatore LED diventa rosso. Il LED di carica si spegne quando la carica è completa.
- La ricarica completa può richiedere fino a 4 ore a seconda della fonte di alimentazione USB.
- Viene emesso un segnale acustico alcuni minuti prima che la batteria si scarichi. Ricorda di collegare l'altoparlante per caricarlo.

### **Connessione Bluetooth**

- Quando l'altoparlante è acceso, passa automaticamente alla modalità di ricerca Bluetooth.
- Cerca "PARTYBTHPS" sul tuo dispositivo mobile e selezionalo. Una volta trovato, viene emesso un segnale acustico per indicare che l'altoparlante è collegato correttamente al dispositivo.
- Durante l'associazione, l'indicatore LED lampeggia. Una volta che l'altoparlante è associato, diventa blu fisso.
- Tutti i collegamenti si trovano sul retro. La modalità di lettura passerà automaticamente al dispositivo connesso. Scollegare la scheda USB – Scheda SD o cavo ausiliario per tornare alla connessione Bluetooth

### **Specifiche**

- Potenza di uscita: 1 x 10 W RMS
- Alimentazione: 5V 1A
- Altoparlante : 1 x 3 pollici
- Capacità della batteria : 5 V 1800 mAh
- Distanza di trasmissione wireless: 10 M
- Dimensioni del prodotto: 135 x 137 x 175 mm
- Nome associazione Bluetooth: PARTYBTHPS

**Nota:** la distanza massima di connessione è di circa 10 metri. Posizionare l'altoparlante Bluetooth il più vicino possibile all'apparecchio per evitare interferenze.

## Specifiche tecniche

<b>Altoparlante</b>	1 x 10 W	<b>Tempo di ricarica</b>	4 ore
<b>Potenza di picco</b>		<b>Durata di riproduzione</b>	al 100% del volume: circa 2 ore, al 50% del volume: circa 4 ore
<b>Potenza RMS</b>	10 W	<b>Versione del Bluetooth</b>	5.0
<b>Consumo di energia</b>		<b>EIRP</b>	4.95 dBm
<b>Alimentazione elettrica</b>	5V 1A	<b>Frequenza del Bluetooth</b>	2,402 - 2,480 GHz
<b>Impedenza dell'altoparlante</b>		<b>Frequenza dell'altoparlante</b>	80 Hz - 20 kHz
<b>Rapporto Segnale/Rumore</b>	≥ 55 dB	<b>Altoparlante</b>	
<b>Tipo di batteria</b>	Batteria 1 800 mAh - Litio	<b>Distanza di trasmissione</b>	10 m
<b>Uscita (V, A)</b>	5V 1A	<b>Dimensioni</b>	135 x 137 x 175 mm

In un ambiente con scariche elettrostatiche, l'apparecchio potrebbe spegnersi. L'utente dovrà quindi ricaricare la batteria e resettare l'apparecchio.

## Tutela dell'ambiente



Il prodotto è progettato e realizzato con materiali e componenti di alta qualità, che possono essere riciclati e riutilizzati.

Prestare attenzione all'impatto ambientale legato allo smaltimento delle batterie.



Quando il simbolo di un bidone con rotelle barrato accompagna il prodotto, significa che il prodotto risponde alla Direttiva europea 2002/96/CE. Informarsi sul sistema locale di raccolta differenziata per i prodotti elettrici ed elettronici. Agire rispettando le regole locali e non smaltire gli apparecchi usati nei normali rifiuti domestici. Il corretto smaltimento degli apparecchi usati contribuisce a prevenire potenziali conseguenze negative sull'ambiente e sulla salute umana.

## Informazioni complementari

- Per risparmiare energia, quando l'apparecchio non produce alcuna emissione audio in uscita per un certo periodo di tempo, si metterà automaticamente in standby. Può quindi essere riattivato utilizzando nuovamente il pulsante di alimentazione
- Il termine, il marchio e il logo Bluetooth®, sono marchi registrati di proprietà di Bluetooth SIG, Inc. e qualsiasi uso di tali marchi da parte di Bigben Interactive è soggetto a licenza. Altri marchi e nomi commerciali sono di proprietà dei loro rispettivi proprietari.

## Dichiarazione di conformità

- Con la presente, Bigben Interactive dichiara che l'apparecchiatura radioelettrica PARTYBTHPS è conforme alla direttiva 2014/53/UE. Il testo completo della dichiarazione UE di conformità è disponibile al link seguente: <https://www.bigbeninteractive.it/supporto-tecnico/>

Prodotto in Cina

Prodotto da BIGBEN INTERACTIVE SA

396, Rue de la Voyette

CRT2 – FRETIN

CS 90414

59814 LESQUIN Cedex- Francia

[www.bigben.eu](http://www.bigben.eu)



### **Fabricant : Bigben Interactive FRANCE**

396, Rue de la Voyette, C.R.T. 2, Fretin,  
CS90414 - 59814 Lesquin Cedex, France

### **Bigben Interactive DEUTSCHLAND GmbH**

Walter Gropius Str. 28, 50126 Bergheim, Deutschland

### **Bigben Interactive Belgium s.a./n.v.**

Waterloo Office Park / Bâtiment H  
Drève Richelle 161 bte 15 1410 Waterloo, Belgium

### **Bigben Interactive NEDERLAND b.v.**

's-Gravelandseweg 80, 1217 EW Hilversum, Nederland

### **Bigben Interactive SPAIN S.L.**

C/ Musgo 5, 2ª planta, 28023 Madrid, Spain

### **Bigben Interactive ITALIA s.r.l**

Corso Sempione 221, 20025 Legnano - MI, Italia

**FABRIQUÉ EN CHINE / MADE IN CHINA**

### **HOTLINE**

**FRANCE**, du lundi au vendredi (sauf jours fériés) :  
9h00-18h00 ou [support@bigben.fr](mailto:support@bigben.fr)

 **N°Cristal 09 69 39 79 59**

APPEL NON SURTAXE

**DEUTSCHLAND**, Montag bis Freitag von

09:00 bis 18:00 Uhr (außer an Feiertagen)

Tel.: 02271-9047997

Mail: [support@bigben-interactive.de](mailto:support@bigben-interactive.de)

**BELGIQUE**, [customerservice@bigben-interactive.be](mailto:customerservice@bigben-interactive.be)

**NEDERLAND**, [customerservice@bigben-interactive.nl](mailto:customerservice@bigben-interactive.nl)

**ESPAÑA**, [sat@bigbenespana.es](mailto:sat@bigbenespana.es)

**ITALIA**, [support@bigbeninteractive.it](mailto:support@bigbeninteractive.it)

[www.bigben.eu](http://www.bigben.eu)

PARTYBTHPS

## COLUNA DE SOM BLUETOOTH COM ILUMINAÇÃO



### INSTRUÇÕES DE FUNCIONAMENTO

ANTES DE UTILIZAR ESTE APARELHO, LEIA ATENTAMENTE ESTE MANUAL DE INSTRUÇÕES E GUARDE-O PARA CONSULTA POSTERIOR.

Iniciação	30	Especificações	33
Advertências e instruções de segurança	30	Especificações técnicas	34
O que está na caixa?	32	Proteção do ambiente	34
Descrição das peças	32	Informações complementares	35
Carregamento	33	Declaração de conformidade	35
Ligação Bluetooth	33		

## **Iniciação**

- Tire o aparelho da caixa.
- Retire todos os materiais da embalagem do produto.
- Coloque os materiais da embalagem na caixa ou elimine-os em segurança respeitando as instruções de reciclagem presentes na embalagem do aparelho.

## **Advertências e instruções de segurança**

Deve ter lido e compreendido todas as instruções antes de utilizar este aparelho. Em caso de danos resultantes do incumprimento das instruções, a garantia não se aplica.



1. Nunca retire o compartimento deste aparelho.
2. Nunca coloque este aparelho por cima de outro equipamento elétrico.
3. Proteja o fio de alimentação de forma a evitar pisá-lo ou prendê-lo, especialmente ao nível das tomadas e do ponto de saída do aparelho. Verifique se a tensão de alimentação corresponde à tensão indicada na placa situada na parte traseira do aparelho. Quando desligar a tomada, retire sempre a ficha da tomada. Nunca puxe pelo próprio cabo de alimentação. Antes de ligar a tomada, certifique-se de que efetuou todas as ligações.
4. Utilize apenas equipamentos/acessórios recomendados pelo fabricante.
5. Confie todas as reparações do aparelho a reparadores qualificados. É necessária uma reparação quando o aparelho estiver danificado, de qualquer forma, nomeadamente:
  - se o cabo de alimentação estiver danificado;
  - em caso de derrame de líquidos ou de inserção de objetos no aparelho;
  - em caso de exposição do aparelho à chuva ou à humidade;
  - se o aparelho não funcionar normalmente;
  - ou se o aparelho tiver caído ou sofrido um choque.
6. A placa de características encontra-se na parte inferior do aparelho.
7. Nunca bloqueie os orifícios de ventilação.
8. Certifique-se de que dispõe de espaço suficiente e estável em redor do aparelho para garantir a ventilação.
9. Este aparelho deve ser utilizado num ambiente ameno, protegido da luz direta do sol, das chamas fortes ou do calor, dos aparelhos de aquecimento, dos fogões ou de qualquer outro aparelho (incluindo amplificadores) que geram calor. Não o instale perto de fontes de calor.
10. As baterias (conjunto de baterias ou pilhas instaladas) não devem ser expostas a um calor excessivo, como raios de sol, um incêndio, etc.
11. Desligue sempre o aparelho antes de limpá-lo. Não lubrifique este aparelho. Limpe-o com

- um pano macio. Não utilize produtos abrasivos nem produtos de limpeza agressivos.
12. Certifique-se de que consegue aceder facilmente ao fio de alimentação, à ficha ou ao adaptador, para poder desligar este aparelho da tomada elétrica, se necessário.
  13. Não utilize este aparelho próximo de um ponto de água. Não deve entrar em contacto com gotas nem salpicos. Não utilize este aparelho num ambiente húmido ou molhado.
  14. Desligue este aparelho em caso de trovoada ou caso não o utilize durante um longo período de tempo.
  15. Este aparelho pode ser utilizado por crianças com idade igual ou superior a 8 anos e por pessoas com capacidades físicas, sensoriais e mentais reduzidas ou com falta de experiência ou de conhecimentos, caso sejam supervisionados ou tenham recebido instruções sobre a utilização do aparelho em total segurança e caso tenham compreendido os riscos associados. As crianças não devem brincar com o aparelho, nem com o cabo (risco de asfixia). A limpeza e a manutenção não devem ser realizadas por crianças sem vigilância.
  16. Este aparelho deve ser alimentado apenas sob a muito baixa tensão de segurança correspondente à marcação no aparelho.
  17. A bateria deve ser retirada do aparelho antes de eliminá-lo. O aparelho deve estar desligado da corrente quando retirar a bateria.
  18. O produto deve estar a uma distância mínima de 20 cm do corpo humano quando estiver em funcionamento.
  19. Evite utilizar as baterias nas seguintes condições:
    - Temperatura extremamente baixa ou elevada durante a utilização, o armazenamento e o transporte.
    - Substituição da bateria por um tipo incorreto que pode impedir as proteções de funcionar.
    - Bateria atirada para o fogo ou para um forno quente ou esmagada ou cortada de forma mecânica, o que pode provocar uma explosão;
    - Bateria exposta a um ambiente com uma temperatura extremamente elevada pode provocar uma explosão ou a fuga de líquido ou de gases inflamáveis;
    - Temperatura extremamente elevada e/ou pressão atmosférica extremamente baixa que pode causar uma explosão ou fuga de gás ou líquido inflamável.



O símbolo do relâmpago num triângulo equilátero adverte os utilizadores para a presença, dentro do aparelho, de tensões elétricas perigosas não isoladas suficientemente potentes para apresentar um risco de eletrocussão.



O ponto de exclamação num triângulo indica a presença de instruções importantes relativas ao funcionamento e à manutenção (reparação) na documentação que acompanha o aparelho.

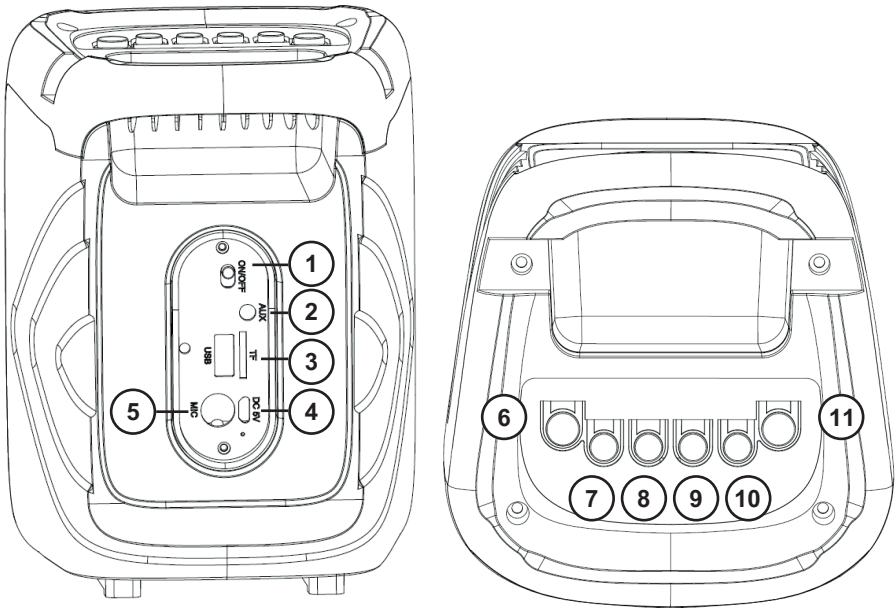
Material de classe II	
Corrente contínua	
Corrente alternada	
Apenas para uso no interior	

### **O que está na caixa?**

Verifique e identifique o conteúdo da embalagem:

- Coluna de som
- 1 cabo de carregamento USB
- 1 cabo áudio para a função aux in

### **Descrição das peças**



- 1. Botão de alimentação ON/OFF** O botão de alimentação (Power) está situado no painel superior da coluna. Posicionar o seletor em ON para ligar a coluna.
- 2. Aux-in 3,5 mm**
- 3. Cartão USB-SD**

**NB:** Capacidade máxima suportada de 32 Go para a leitura do cartão USB/SD. Codificação música MP3 unicamente.



4. **Alimentação elétrica à rede 5V 1A**
5. **Entrada do microfone 6,35 mm**
6. **Botão de iluminação** Carregue brevemente para alternar entre os diferentes modos de iluminação.
  - Modo de desfile das cores RGB,
  - Modo de cor únicaPrima longamente para desligar a iluminação.
7. **Botão modo de entrada** Permite alternar entre todos os modos de entradas disponíveis.
8. **Botão diminuição** Carregue no botão < para o volume e para voltar para a faixa anterior em Bluetooth, SD e USB - Carregue brevemente para diminuir o volume.
9. **Botão Reprodução/pausa** Carregue brevemente para a reprodução Bluetooth, SD e USB. Carregue brevemente para reproduzir ou colocar em pausa.
10. **Botão aumento.** Carregue no botão > para aumentar o volume e saltar para a faixa seguinte em Bluetooth, SD e USB - Carregue brevemente para aumentar o volume. Carregue longamente em modo SD / USB para passar de um ficheiro para o outro.
11. **Botão EQ.** Carregue brevemente para adicionar um equalizador. Carregue de novo para anular

### **Carregamento**

- Ligar o cabo USB à porta de carregamento no topo da coluna. Durante o carregamento, o indicador LED fica vermelho A luz LED de carregamento apaga-se com a conclusão do carregamento.
- O carregamento completo pode demorar até 4 horas, em função da fonte de alimentação USB.
- Um sinal sonoro será emitido alguns minutos antes de a bateria ficar descarregada. Pense em ligar a sua coluna para recarregá-la.

### **Ligação Bluetooth**

- Com a coluna ligada, esta muda automaticamente para o modo de busca Bluetooth.
- Procure «PARTYBTHPS» no seu aparelho móvel e selecione-o. Quando encontrar, um sinal sonoro produz-se para indicar que a coluna de som está ligada ao aparelho.
- Durante o emparelhamento, o indicador LED pisca. Após o emparelhamento da coluna, fica azul fixa.
- Todas as ligações estão situadas na traseira. O modo de reprodução irá automaticamente por defeito para o dispositivo ligado. Desconectar o cartão USB – SD ou o cabo auxiliar para voltar para a ligação Bluetooth

### **Especificações**

- Potência de saída: 1 x 10 W RMS
- Alimentação: 5V 1 A
- Altifalante: 1 x 3 polegadas
- Capacidade da bateria: 5 V 1800 mAh
- Distância de transmissão sem fios: 10 m
- Dimensões do produto: 135 x 137 x 175 mm
- Nome de emparelhamento Bluetooth: PARTYBTHPS

**NB** :a distância de ligação máxima é de cerca de 10 metros. Coloque a sua coluna Bluetooth o mais próximo possível deste aparelho para evitar a perturbação da ligação.

## Especificações técnicas

<b>Coluna de som</b>	1 x 10 W	<b>Tempo de carregamento</b>	4 horas
<b>Potência de pico</b>		<b>Duração da reprodução</b>	100 % de volume durante cerca de 2 horas, 50 % de volume durante cerca de 4 horas
<b>Potência RMS</b>	10 W	<b>Versão do Bluetooth</b>	5.0
<b>Consumo de energia</b>		<b>EIRP</b>	4.95 dBm
<b>Potência de alimentação</b>	5V 1A	<b>Frequência do Bluetooth</b>	2,402 - 2,480 GHz
<b>Impedância da coluna</b>		<b>Frequência da coluna</b>	80 Hz - 20 kHz
<b>Relação S/B</b>	≥ 55 dB	Altifalante	
<b>Tipo de bateria</b>	Bateria 1800 mAh - Lítio	<b>Distância de transmissão</b>	10 m
<b>Saída (V, A)</b>	5V 1A	<b>Dimensões</b>	135 x 137 x 175 mm

**Num ambiente com descargas eletrostáticas, o aparelho poderá desligar-se. Para isso, o utilizador deve recarregar a bateria e reiniciar o aparelho.**

## Proteção do ambiente



O seu produto foi concebido e fabricado com materiais e componentes de elevada qualidade, que podem ser reciclados e reutilizados. Importa chamar a atenção para os aspetos ambientais da eliminação das baterias.



Quando o símbolo do caixote do lixo com uma cruz estiver presente num produto, isso significa que o produto está abrangido pela Diretiva Europeia 2002/96/CE. Informe-se sobre o sistema local de recolha seletiva de produtos elétricos e eletrónicos. Aja em conformidade com as regras locais e não elimine os seus produtos antigos juntamente com o lixo doméstico. A eliminação deste produto ajuda a evitar potenciais consequências negativas para o meio ambiente e para a saúde humana.

## Informações complementares

- Para poupar energia, quando o aparelho não emite qualquer sinal sonoro durante algum tempo, este coloca-se automaticamente em modo de Standby. Pode, então, ser novamente colocado em funcionamento ao utilizar de novo o botão de alimentação
- A palavra Bluetooth®, a marca e o logotipo são marcas registadas pertencentes à Bluetooth SIG, Inc. e qualquer utilização destas marcas por parte da Bigben Interactive ocorre com licença. As outras marcas e nomes comerciais pertencem aos seus respetivos proprietários.

## Declaração de conformidade

- Pela presente, a Bigben Interactive declara que o equipamento radioelétrico do tipo PARTYBTHPS está em conformidade com a diretiva 2014/53/UE. O texto completo da declaração UE de conformidade está disponível no seguinte endereço eletrónico: [www.bigbeninteractive.com/support/](http://www.bigbeninteractive.com/support/)

Fabricado na China

Fabricado por BIGBEN INTERACTIVE SA

396, Rue de la Voyette

CRT2 – FRETIN

CS 90414

59814 LESQUIN Cedex - França

[www.bigben.eu](http://www.bigben.eu)



### **Fabricant : Bigben Interactive FRANCE**

396, Rue de la Voyette, C.R.T. 2, Fretin,  
CS90414 - 59814 Lesquin Cedex, France

### **Bigben Interactive DEUTSCHLAND GmbH**

Walter Gropius Str. 28, 50126 Bergheim, Deutschland

### **Bigben Interactive Belgium s.a./n.v.**

Waterloo Office Park / Bâtiment H  
Drève Richelle 161 bte 15 1410 Waterloo, Belgium

### **Bigben Interactive NEDERLAND b.v.**

's-Gravelandseweg 80, 1217 EW Hilversum, Nederland

### **Bigben Interactive SPAIN S.L.**

C/ Musgo 5, 2ª planta, 28023 Madrid, Spain

### **Bigben Interactive ITALIA s.r.l**

Corso Sempione 221, 20025 Legnano - MI, Italia

**FABRIQUÉ EN CHINE / MADE IN CHINA**

### **HOTLINE**

**FRANCE**, du lundi au vendredi (sauf jours fériés) :  
9h00-18h00 ou [support@bigben.fr](mailto:support@bigben.fr)

 **N°Cristal 09 69 39 79 59**

APPEL NON SURTAXE

### **DEUTSCHLAND**, Montag bis Freitag von

09:00 bis 18:00 Uhr (außer an Feiertagen)

Tel.: 02271-9047997

Mail: [support@bigben-interactive.de](mailto:support@bigben-interactive.de)

**BELGIQUE**, [customerservice@bigben-interactive.be](mailto:customerservice@bigben-interactive.be)

**NEDERLAND**, [customerservice@bigben-interactive.nl](mailto:customerservice@bigben-interactive.nl)

**ESPAÑA**, [sat@bigbenespana.es](mailto:sat@bigbenespana.es)

**ITALIA**, [support@bigbeninteractive.it](mailto:support@bigbeninteractive.it)

[www.bigben.eu](http://www.bigben.eu)

PARTYBTHPS

## **BLUETOOTH-LAUTSPRECHER MIT BELEUCHTUNG**



### **BEDIENUNGSANLEITUNG**

LESEN SIE DIESE ANLEITUNG BITTE VOR GEBRAUCH DES GERÄTS  
SORGFÄLTIG DURCH UND BEWAHREN SIE SIE ZUR SPÄTEREN  
EINSICHTNAHME AUF.


Erste Schritte	37	Spezifikationen	40
Warnungen und Sicherheitshinweise	37	Technische Spezifikationen	41
Verpackungsinhalt	39	Umweltschutz	41
Beschreibung der Teile	39	Zusätzliche Informationen	42
Ladevorgang	40	Vereinfachte EU-Konformitätserklärung	42
Bluetooth-Verbindung	40		

## **Erste Schritte**

- Nehmen Sie das Gerät aus der Verpackung.
- Entfernen Sie alle Verpackungsmaterialien von dem Produkt.
- Verstauen Sie die Verpackungsmaterialien in dem Karton oder entsorgen Sie sie sicher gemäß den auf der Verpackung angegebenen Anweisungen zur Abfalltrennung.

## **Warnungen und Sicherheitshinweise**

Es ist wichtig, dass Sie vor dem Gebrauch des Geräts alle Anweisungen gelesen und verstanden haben. Schäden, die durch die Nichtbeachtung der Anweisungen entstehen, sind nicht durch die Garantie gedeckt.

- 
1. Das Gehäuse des Geräts niemals entfernen.
  2. Stellen Sie dieses Gerät niemals auf andere elektrische Geräte.
  3. Schützen Sie das Netzkabel so, dass Sie nicht darauf treten oder es eingeklemmt wird, insbesondere an den Steckern, Steckdosen und an der Stelle, an der das Gerät aus der Steckdose kommt. Überprüfen Sie, ob die Netzspannung der auf dem Schild auf der Rückseite des Geräts angegebenen Spannung entspricht. Ergreifen Sie zum Ziehen des Stromkabels immer den Stecker. Ziehen Sie niemals am Kabel selbst. Vergewissern Sie sich vor dem Anschließen des Netzsteckers, dass alle anderen Anschlüsse hergestellt wurden.
  4. Verwenden Sie ausschließlich vom Hersteller empfohlene Geräte/ Zubehörteile.
  5. Lassen Sie alle Reparaturen von entsprechend qualifiziertem Fachpersonal durchführen. Eine Reparatur ist erforderlich, wenn das Gerät in irgendeiner Weise beschädigt wurde, insbesondere:
    - wenn das Stromkabel beschädigt ist;
    - wenn Flüssigkeiten in das Gerät eingedrungen sind oder wenn Gegenstände in das Gerät eingeführt wurden;
    - wenn das Gerät Regen oder Feuchtigkeit ausgesetzt wurde;
    - wenn das Gerät nicht ordnungsgemäß funktioniert;
    - oder wenn das Gerät heruntergefallen ist oder einen Stoß erlitten hat.
  6. Das Typenschild befindet sich auf der Unterseite des Geräts.
  7. Blockieren Sie niemals die Lüftungsöffnungen.
  8. Vergewissern Sie sich, dass das Gerät stabil steht und dass rund um das Gerät herum ausreichend Freiraum vorhanden ist, um die Belüftung zu gewährleisten.
  9. Das Gerät muss in temperierter Umgebung benutzt werden. Vor direkter Sonneneinstrahlung, offenen Flammen oder Hitze schützen. Auf ausreichenden Abstand zu Heizungen, Öfen oder anderen Geräten (einschließlich Verstärkern), die Wärme erzeugen, achten. Nicht in der Nähe von Wärmequellen installieren.
  10. Die Batterien (Akkublock oder eingebaute Batterien) vor übermäßiger Hitze wie z. B. Sonnenlicht, Feuer usw. schützen.





11. Das Gerät vor der Reinigung vom Stromnetz trennen. Keine Teile dieses Geräts schmieren. Das Gerät mit einem weichen Tuch reinigen. Verwenden Sie keine Scheuermittel oder aggressiven Reinigungsmittel.
12. Vergewissern Sie sich, dass Stromkabel, Stecker oder Adapter stets ungehindert zugänglich sind, damit das Gerät bei Bedarf jederzeit von der Netzsteckdose getrennt werden kann.
13. Das Gerät nicht in der Nähe von Wasserstellen benutzen. Das Gerät vor Tropf- und Spritzwasser schützen. Benutzen Sie das Gerät nicht in einer feuchten oder nassen Umgebung.
14. Bei Gewitter oder bei längerer Nichtbenutzung den Netzstecker des Geräts ziehen.
15. Dieses Gerät darf von Kindern ab 8 Jahren und Personen mit eingeschränkten physischen, sensorischen oder geistigen Fähigkeiten oder ohne ausreichende Kenntnisse oder Erfahrung nur unter der Voraussetzung benutzt werden, dass sie beaufsichtigt werden oder in die sichere Bedienung des Geräts eingewiesen wurden und dass sie die möglichen Risiken verstanden haben. Kinder dürfen weder mit dem Gerät noch mit dem Kabel spielen (Strangulierungsgefahr). Die Reinigung und Wartung darf nicht durch Kinder ohne Aufsicht erfolgen.
16. Dieses Gerät darf nur mit der auf der Kennzeichnung am Gerät angegebenen Sicherheitskleinspannung betrieben werden.
17. Die Batterie muss vor der Entsorgung aus dem Gerät entfernt werden. Vor dem Entfernen der Batterie das Gerät von der Stromversorgung trennen.
18. Bei der Verwendung des Produkts sollte dieses mindestens 20 cm vom menschlichen Körper entfernt platziert sein.
19. Vermeiden Sie die Verwendung von Akkus unter den folgenden Bedingungen:
  - Extrem niedrige oder hohe Temperaturen während des Gebrauchs, der Lagerung oder des Transports.
  - Ersetzen des Akkus mit einem falschen Typ, was dazu führen kann, dass die Schutzvorrichtungen nicht mehr funktionieren.
  - Entsorgung des Akkus ins Feuer oder einen heißen Ofen oder mechanisches Zerquetschen, was zu einer Explosion führen kann.
  - Belassen des Akkus in einer Umgebung mit extrem hohen Temperaturen, was zu einer Explosion oder zum Austreten von brennbaren Flüssigkeiten oder Gasen führen kann.
  - Extrem hohe Temperatur und/oder extrem niedriger Luftdruck, was zu einer Explosion oder zum Austreten von Gas oder brennbaren Flüssigkeiten führen kann.



Das Blitzsymbol in einem gleichseitigen Dreieck weist den Benutzer auf das Vorliegen einer gefährlichen, nicht isolierten Spannung im Inneren des Geräts hin, die eine Stromschlaggefahr darstellen kann.



Das Ausrufezeichen in einem Dreieck weist den Benutzer auf wichtige Sicherheitshinweise für den Betrieb oder die Wartung (Reparatur) in der dem Gerät beiliegenden Bedienungsanleitung hin.

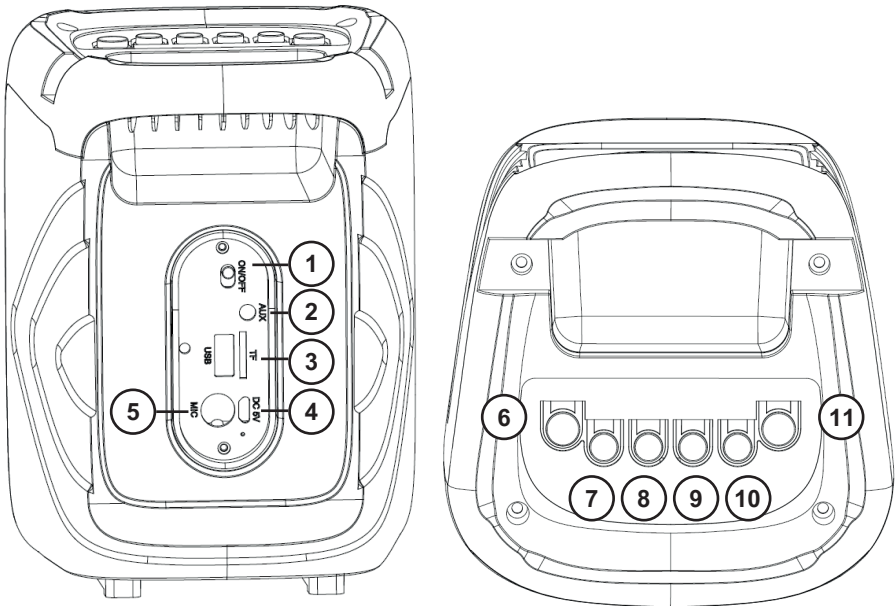
Schutzklasse II	
Gleichstrom	
Wechselstrom	
Ausschließlich für den Gebrauch im Innenraum	

### **Verpackungsinhalt**

Prüfen und bestimmen Sie den Verpackungsinhalt:

- Lautsprecher
- 1 USB-Ladekabel
- 1 Audiokabel für die Aux-in-Funktion

### **Beschreibung der Teile**



- 1. Stromversorgungstaste ON/OFF.** Die Ein-/Ausschalttaste (Power) befindet sich auf der Oberseite des Lautsprechers. Stellen Sie den Schalter auf ON, um den Lautsprecher einzuschalten.
- 2. Aux-in 3,5 mm**
- 3. USB-SD-Karte**

**NB:** Max. unterstützte Datenkapazität von 32 GB für das Lesen von USB/SD-Karten. Nur MP3-Musikcodierung

4. **Netzstromversorgung 5V 1A**
5. **6,35 mm Mikrofoneingang**
6. **Taste für die Beleuchtung.** Kurz drücken, um zwischen den verschiedenen Beleuchtungsmodi zu wechseln.
  - RGB-Farbdurchlaufmodus,
  - Einzelfarbenmodus.Lange drücken, um die Beleuchtung auszuschalten.
7. **Taste für den Eingabemodus.** Ermöglicht den Wechsel zwischen allen verfügbaren Eingabemodi.
8. **Taste zum Verringern.** Die Taste < für die Lautstärke drücken und um zum vorherigen Titel in Bluetooth, SD und USB zurückzukehren – Kurz drücken, um die Lautstärke zu verringern.
9. **Taste Wiedergabe/Pause.** Taste für die Bluetooth-, SD- und USB-Wiedergabe drücken. Kurz drücken, um abzuspielen oder zu unterbrechen.
10. **Taste zum Erhöhen.** Die Taste > drücken, um die Lautstärke zu erhöhen und zum nächsten Titel in Bluetooth, SD und USB zu wechseln – Kurz drücken, um die Lautstärke zu erhöhen. Im SD-/USB-Modus lange drücken, um zwischen den Dateien zu wechseln.
11. **EQ-Taste.** Kurz drücken, um einen Equalizer hinzuzufügen. Erneut drücken, um abzubrechen.

#### Ladevorgang

- Das USB-Kabel an den Ladeanschluss an der Oberseite des Lautsprechers anschließen. Während des Ladevorgangs leuchtet die LED rot. Die Lade-LED erlischt, wenn der Ladevorgang abgeschlossen ist.
- Das vollständige Aufladen kann je nach USB-Stromquelle bis zu 4 Stunden dauern.
- Einige Minuten, bevor der Akku leer ist, ertönt ein Signalton. Denken Sie daran, Ihren Lautsprecher zum Aufladen anzuschließen.

#### Bluetooth-Verbindung

- Wenn der Lautsprecher eingeschaltet wird, schaltet er automatisch in den Bluetooth-Suchmodus.
- Suchen Sie auf Ihrem Mobilgerät nach "PARTYBTHPS" und wählen Sie es aus. Sobald es gefunden wurde, ertönt ein Signalton, der anzeigt, dass der Lautsprecher erfolgreich mit dem Gerät gekoppelt wurde.
- Während des Koppelns blinkt die LED-Anzeige. Sobald der Lautsprecher gekoppelt ist, leuchtet sie dauerhaft blau.
- Alle Anschlüsse befinden sich auf der Rückseite. Der Wiedergabemodus wird standardmäßig automatisch auf das angeschlossene Gerät eingestellt. Die USB – SD-Karte oder das Aux-Kabel trennen, um zur Bluetooth-Verbindung zurückzukehren

#### Spezifikationen

- Ausgangsleistung: 1 X 10 W RMS
- Stromversorgung: 5V 1 A
- Lautsprecher: 1 x 3 Zoll
- Akkukapazität: 5 V 1800 mAh
- Drahtlose Übertragungsbereichweite: 10 M
- Produktabmessungen: 135 x 137 x 175 mm
- Bluetooth-Kopplungsname: PARTYBTHPS



**NB:** Die maximale Kopplungsentfernung beträgt ca. 10 Meter. Bitte stellen Sie Ihren Bluetooth-Lautsprecher so nahe wie möglich an das Gerät, um Störungen der Verbindung zu vermeiden.

### Technische Spezifikationen

<b>Lautsprecher</b>	1 x 10 W	<b>Ladezeit</b>	4 Stunden
<b>Spitzenleistung</b>		<b>Wiedergabedauer</b>	Bei 100 % Lautstärke ca. 2 Stunden, bei 50 % Lautstärke ca. 4 Stunden
<b>RMS-Leistung</b>	10 W	<b>Bluetooth-Version</b>	5.0
<b>Energieverbrauch</b>		<b>EIRP</b>	4.95 dBm
<b>Versorgungsleistung</b>	5V 1A	<b>Bluetooth-Frequenz</b>	2.402 - 2,480 GHz
<b>Lautsprecherimpedanz</b>		<b>Lautsprecher-Frequenzbereich</b>	80 Hz - 20 kHz
<b>S/N-Verhältnis</b>	≥ 55 dB	<b>Lautsprecher</b>	
<b>Akkutyp</b>	1 800 mAh - Lithium	<b>Übertragungsentfernung</b>	10 m
<b>Ausgang (V, A)</b>	5V 1A	<b>Abmessungen</b>	135 x 137 x 175 mm

In einer Umgebung mit elektrostatischen Entladungen kann sich das Gerät abschalten. Der Benutzer muss dann die Batterie aufladen und das Gerät zurücksetzen.

### Umweltschutz



Das Produkt wurde mit qualitativ hochwertigen Werkstoffen und Komponenten konzipiert und hergestellt, die recycelt und wiederverwendet werden können.

Bei der Entsorgung der Batterien auf den Umweltschutz achten.



Das Symbol einer durchgestrichenen Mülltonne auf Rädern auf einem Produkt bedeutet, dass das Produkt der europäischen Richtlinie 2002/96/EG unterliegt. Bitte informieren Sie sich über örtlichen Abfallannahmestellen, an denen elektrische und elektronische Altgeräte einer getrennten Sammlung zugeführt werden. Bitte beachten Sie die örtlichen Vorschriften und entsorgen Sie Ihre Altgeräte nicht über den Hausmüll. Mit der ordnungsgemäßen Entsorgung dieses Produkts tragen Sie dazu bei, mögliche negative Folgen für die Umwelt und die menschliche Gesundheit zu vermeiden.

## Zusätzliche Informationen

- Um Strom zu sparen, schaltet das Gerät automatisch in den Standby-Modus, wenn eine bestimmte Zeit lang kein Ton ausgegeben wurde. Es kann dann durch erneutes Betätigen der Power-Taste wieder eingeschaltet werden
- Der Begriff Bluetooth®, die Marke und die Logos sind eingetragene Warenzeichen im Besitz von Bluetooth SIG, Inc. und jede Verwendung dieser Marken durch Bigben Interactive erfolgt unter Lizenz. Die anderen Warenzeichen und Markennamen sind das Eigentum der jeweiligen Inhaber.

## Vereinfachte EU-Konformitätserklärung

- Bigben Interactive erklärt hiermit, dass die Funkanlage des Typs PARTYBTHPS der Richtlinie 2014/53/EU entspricht. Der vollständige Text der EU-Konformitätserklärung kann unter der folgenden Internetadresse eingesehen werden: [www.bigben-interactive.de/support/](http://www.bigben-interactive.de/support/)

Hergestellt in China

Hergestellt durch BIGBEN INTERACTIVE SA

396, Rue de la Voyette

CRT2 – FRETIN

CS 90414

59814 LESQUIN Cedex - Frankreich

[www.bigben.eu](http://www.bigben.eu)



### **Fabricant : Bigben Interactive FRANCE**

396, Rue de la Voyette, C.R.T. 2, Fretin,  
CS90414 - 59814 Lesquin Cedex, France

### **Bigben Interactive DEUTSCHLAND GmbH**

Walter Gropius Str. 28, 50126 Bergheim, Deutschland

### **Bigben Interactive Belgium s.a./n.v.**

Waterloo Office Park / Bâtiment H  
Drève Richelle 161 bte 15 1410 Waterloo, Belgium

### **Bigben Interactive NEDERLAND b.v.**

's-Gravelandseweg 80, 1217 EW Hilversum, Nederland

### **Bigben Interactive SPAIN S.L.**

C/ Musgo 5, 2ª planta, 28023 Madrid, Spain

### **Bigben Interactive ITALIA s.r.l**

Corso Sempione 221, 20025 Legnano - MI, Italia

**FABRIQUÉ EN CHINE / MADE IN CHINA**

### **HOTLINE**

**FRANCE**, du lundi au vendredi (sauf jours fériés) :  
9h00-18h00 ou [support@bigben.fr](mailto:support@bigben.fr)

 **N°Cristal 09 69 39 79 59**

APPEL NON SURTAXE

### **DEUTSCHLAND**, Montag bis Freitag von

09:00 bis 18:00 Uhr (außer an Feiertagen)

Tel.: 02271-9047997

Mail: [support@bigben-interactive.de](mailto:support@bigben-interactive.de)

**BELGIQUE**, [customerservice@bigben-interactive.be](mailto:customerservice@bigben-interactive.be)

**NEDERLAND**, [customerservice@bigben-interactive.nl](mailto:customerservice@bigben-interactive.nl)

**ESPAÑA**, [sat@bigbenespana.es](mailto:sat@bigbenespana.es)

**ITALIA**, [support@bigbeninteractive.it](mailto:support@bigbeninteractive.it)

[www.bigben.eu](http://www.bigben.eu)

PARTYBTHPS

## **BLUETOOTH-SPEAKER MET VERLICHTING**



### **GEBRUIKSAANWIJZING**

ALVORENS DIT APPARAAT TE GEBRUIKEN, LEES DEZE INSTRUCTIES AANDACHTIG DOOR EN BEWAAR DEZE VOOR TOEKOMSTIGE RAADPLEGING.

Starten	44	Specificaties	47
Waarschuwingen en veiligheidsinstructies	44	Technische specificaties	48
Inhoud van de verpakking	46	Milieubescherming	48
Omschrijving van de onderdelen	46	Aanvullende informatie	48
Opladen	47	Conformiteitsverklaring	49
Bluetooth-verbinding	47		

## **Starten**

- Haal het apparaat uit de doos.
- Haal alle verpakkingsmaterialen van het product.
- Doe de verpakkingsmaterialen in de doos of gooi deze veilig weg met inachtneming van de aanbevelingen voor afvalsortering op de verpakking van het apparaat.

## **Waarschuwingen en veiligheidsinstructies**

U dient alle instructies doorgelezen en begrepen te hebben voordat u dit apparaat gebruikt. In geval van schade als gevolg van het niet naleven van de instructies, zal de garantie niet van toepassing zijn.



1. De behuizing van dit apparaat nooit verwijderen.
2. Dit apparaat nooit op een ander elektronisch toestel plaatsen.
3. Het snoer zodanig beschermen dat het niet klem kan komen te zitten en dat men er niet op kan trappen, met name de stekker, het stopcontact en de uitgang van het apparaat. Zorg ervoor dat de spanning overeenkomt met de spanning vermeld op het typeplaatje op de achterkant van het apparaat. Trek altijd aan de stekker zelf nooit aan het snoer om de stekker uit het stopcontact te halen. Zorg ervoor dat u alle andere aansluitingen hebt gedaan voordat u de stekker in het stopcontact doet.
4. Gebruik alleen uit installaties/accessoires die door de fabrikant aanbevolen worden.
5. Vertrouw reparaties van het apparaat alleen toe aan gekwalificeerde reparateurs. Het apparaat moet gerepareerd worden als het op een of andere manier beschadigd is, met name:
  - als het snoer beschadigd is;
  - als een vloeistof op het apparaat geknoeid is of een voorwerp in het apparaat gestoken is;
  - als het apparaat is blootgesteld aan regen of vocht;
  - als het apparaat niet goed werkt;
  - of als het apparaat gevallen of gestoten is.
6. Het typeplaatje bevindt zich op de onderkant van het apparaat.
7. De ventilatieopeningen nooit blokkeren.
8. Zorg ervoor dat de ruimte rondom het apparaat groot en stabiel genoeg is voor een goede ventilatie.
9. Dit apparaat moet bij kamertemperatuur gebruikt worden, beschermd tegen direct zonlicht, open vuur of warmte, verwarmingsapparatuur, kachels en andere apparaten (met inbegrip van versterkers) die warmte produceren. Dit apparaat niet in de buurt van warmtebronnen plaatsen.

10. De batterijen (accu of batterijen) mogen niet worden blootgesteld aan extreme hitte, zoals zonlicht, brand, enz.
11. Haal altijd de stekker uit het stopcontact voordat u het apparaat reinigt. Geen enkel onderdeel van dit apparaat smeren. Reinig het apparaat met een zachte doek. Geen schuurmiddelen of agressieve reinigingsmiddelen gebruiken.
12. Zorg ervoor dat u altijd eenvoudig toegang heeft tot het snoer, de stekker of de adapter zodat u het apparaat indien nodig kunt loskoppelen.
13. Gebruik dit apparaat niet in de buurt van water. Zorg ervoor dat het niet in contact komt met druppels of spetters. Dit apparaat niet gebruiken in een vochtige of natte omgeving.
14. Het apparaat loskoppelen tijdens onweer of als u het langere tijd niet gebruikt.
15. Dit apparaat kan gebruikt worden door kinderen van 8 jaar en ouder en door personen die fysieke, zintuiglijke of mentale beperkingen hebben of gebrek aan ervaring of kennis hebben op voorwaarde dat ze het apparaat onder toezicht gebruiken of instructies ontvangen hebben over het veilig gebruik van het apparaat en de eventuele risico's begrijpen. Kinderen mogen niet met het apparaat of het snoer spelen (risico op verwurging). De reiniging en het onderhoud mogen niet worden uitgevoerd door kinderen zonder toezicht.
16. Het apparaat mag alleen van stroom voorzien worden onder zeer lage veiligheidsspanning die overeenkomt met de markering op het apparaat.
17. De batterij moet uit het apparaat worden gehaald voordat het wordt weggegooid. Om de batterij uit het apparaat te halen, moet eerst de stekker uit het stopcontact worden gehaald.
18. Plaats het apparaat op minstens 20 cm afstand van het lichaam wanneer u het gebruikt.
19. Vermijd het gebruik van batterijen onder de volgende omstandigheden:
  - Extreem lage of hoge temperaturen tijdens gebruik, opslag of transport.
  - Vervanging van de batterij door een onjuist type waardoor de beveiligingen mogelijk niet meer werken.
  - Een batterij die in het vuur of in een hete oven wordt gegooid, die wordt geplet of mechanisch wordt versnipperd, kan een ontploffing veroorzaken.
  - Een batterij die blootgesteld wordt aan een omgeving met een extreem hoge temperatuur, kan een ontploffing veroorzaken of brandbare vloeistof of gassen lekken.
  - Een batterij die blootgesteld wordt aan een extreem hoge temperatuur en/of een extreem lage luchtdruk kan een ontploffing veroorzaken of brandbare vloeistof of gassen lekken.



Het symbool van een bliksemschicht in een gelijkzijdige driehoek waarschuwt gebruikers over de aanwezigheid van gevaarlijke niet geïsoleerde elektrische spanning in het apparaat die krachtig genoeg is om een elektrische schok te veroorzaken.



Het uitroepteken in een driehoek geeft de aanwezigheid van belangrijke instructies aan met betrekking tot de functionering en het onderhoud (reparatie) in de documentatie meegeleverd met het apparaat.

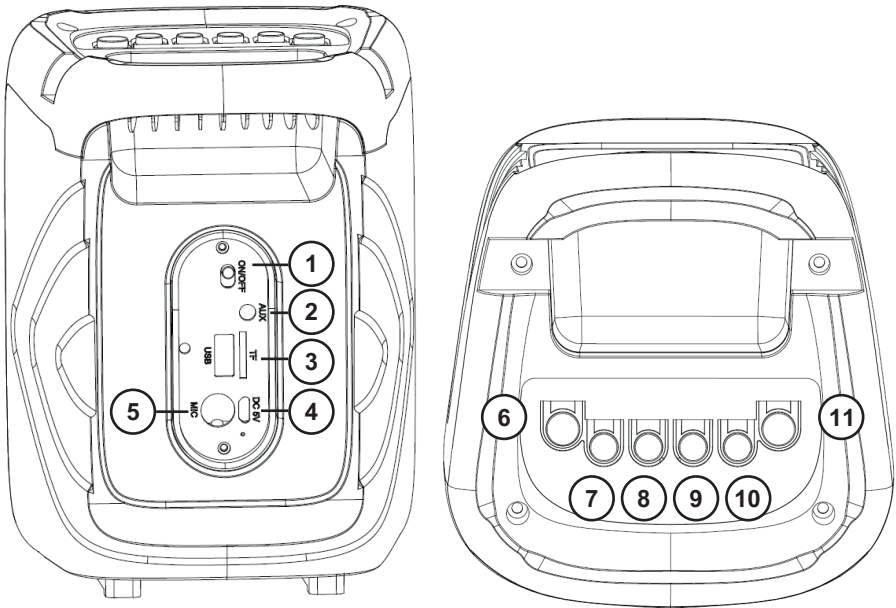
Klasse II materiaal	
Gelijkstroom	
Wisselstroom	
Alleen voor binnengebruik	

### **Inhoud van de verpakking**

Controleer de inhoud van de verpakking:

- Speaker
- 1 USB-oplaadkabel
- 1 audiokabel voor de aux in-functie

### **Omschrijving van de onderdelen**



- 1. AAN/UIT-knop** De aan/uit-knop (Power) bevindt zich op het bovenste paneel van de speaker. De schakelaar op ON zetten om de speaker aan te zetten.
- 2. Aux-in 3,5 mm**
- 3. USB-/SD-kaart**

**Let op:** Maximale ondersteunde capaciteit van 32 GB voor het lezen van USB-/SD-kaarten  
Alleen MP3 muziekcodering

4. **Elektrische stroomvoorziening stopcontact 5V 1A**
5. **Ingang 6,35 mm voor microfoon**
6. **Verlichtingsknop.** Kort indrukken om tussen de verschillende verlichtingsmodi te wisselen.
  - Scrollmodus RGB-kleuren
  - Modus één kleur.Lang indrukken om de verlichting uit te zetten.
7. **Knop ingangsmodus.** Om te kunnen wisselen tussen alle beschikbare ingangsmodi.
8. **Knop volume lager.** Op de knop < drukken voor het volume en om terug te gaan naar het vorige nummer in Bluetooth, SD en USB - Kort indrukken om het volume lager te zetten.
9. **Knop afspelen / pauze.** Indrukken om Bluetooth, SD en USB af te spelen. Kort indrukken om af te spelen of te pauzeren.
10. **Knop volume hoger.** Op de knop > drukken voor het volume en om verder te gaan naar het volgende nummer in Bluetooth, SD en USB - Kort indrukken om het volume hoger te zetten. Lang indrukken in SD-/USB-modus om van het ene naar het andere bestand te gaan.
11. **EQ-knop.** Kort indrukken om een equalizer toe te voegen. Opnieuw indrukken om te annuleren.

### **Opladen**

- De USB-kabel aansluiten op de oplaadpoort bovenop de speaker. Het ledlampje brandt rood tijdens het opladen. Het ledlampje gaat uit als het opladen voltooid is.
- Een volledige oplaadcyclus kan 4 uur duren, afhankelijk van de USB-stroomtoevoer.
- Enkele minuten voordat de batterij leeg is, klinkt er een pieptoon. Denk eraan uw speaker aan te sluiten om deze op te laden.

### **Bluetooth-verbinding**

- Als de speaker aanstaat, schakelt deze automatisch naar Bluetooth-zoekmodus.
- "PARTYBTHPS" op uw mobiele apparaat opzoeken en selecteren. Als de naam eenmaal gevonden is, klikt er een pieptoon om aan te geven dat de speaker verbonden is met het apparaat.
- Tijdens de koppeling knippert het ledlampje. Als de speaker eenmaal gekoppeld is, brandt het lampje continu blauw.
- Alle aansluitingen bevinden zich aan de achterkant. De afspeelmodus verschijnt automatisch op het aangesloten apparaat. De USB-SD-kaart of de aux-kabel loskoppelen om terug te gaan naar de Bluetooth-verbinding.

### **Specificaties**

- Uitgangsvermogen: 1 x 10 W RMS
- Stroomvoorziening: 5V 1 A
- Luidspreker: 1 x 3"
- Batterijcapaciteit: 5 V 1800 mAh
- Draadloze transmissie-afstand: 10 m
- Afmetingen van het product: 135 x 137 x 175 mm
- Bluetooth verbindingsnaam: PARTYBTHPS

**Let op:** de maximale verbindingsafstand is ongeveer 10 meter. Plaats uw Bluetooth-luidspreker zo dicht mogelijk bij het apparaat om te voorkomen dat de verbinding wordt onderbroken.

### Technische specificaties

<b>Speaker</b>	1 x 10 W	<b>Opladtid</b>	4 uur
<b>Maximumvermogen</b>		<b>Afspeeltijd</b>	100% volume gedurende ongeveer 2 uur, 50% volume gedurende ongeveer 4 uur
<b>RMS-vermogen</b>	10 W	<b>Bluetoothversie</b>	5.0
<b>Energieverbruik</b>		<b>EIRP</b>	4.95 dBm
<b>Voedingsspanning</b>	5V 1A	<b>Bluetoothfrequentie</b>	2,402 - 2,480 GHz
<b>Impedantie van de speaker</b>		<b>Frequentie van de speaker</b>	80 Hz - 20 kHz
<b>Signaal-ruisverhouding</b>	≥ 55 dB	<b>Luidspreker</b>	
<b>Batterijtype</b>	Lithiumbatterij 1.800 mAh	<b>Transmissie-afstand</b>	10 m
<b>Uitgang (V, A)</b>	5V 1A	<b>Afmetingen</b>	135 x 137 x 175 mm

**In een omgeving met elektrostatische ontladingen, kan het toestel uitschakelen. De gebruiker moet dan de batterij opladen en het toestel resetten.**

### Milieubescherming



Uw product is ontworpen en vervaardigd uit materialen en onderdelen van hoge kwaliteit die gerecycled en herbruikt kunnen worden. Het is belangrijk op de hoogte te zijn van de milieuaspecten en het correct weggooien van de batterijen.



De doorgestreepte afvalcontainer op een product betekent dat het product onder de Europese richtlijn 2002/96 /EG valt. Vraag na bij uw gemeente waar u elektrische en elektronische producten kunt afdanken. Houd u aan de plaatselijke regels en gooi uw afgedankte producten niet bij het gewone huishoudelijke afval. Een juiste afvoer van dit product draagt bij aan het voorkomen van schadelijke gevolgen voor het milieu en de menselijke gezondheid.

### Aanvullende informatie

- Om stroom te besparen zal het apparaat automatisch in slaapstand gaan wanneer er gedurende een bepaalde tijd geen geluid uitkomt. Het kan dan opnieuw worden opgestart door opnieuw op de aan/uit-knop te drukken
- Het woord Bluetooth®, het merk en het logo zijn handelsmerken van Bluetooth SIG, Inc. en Bigben Interactive gebruikt deze merken onder licentie. Alle andere handelsmerken zijn het eigendom van hun respectieve eigenaars.



## **Conformiteitsverklaring**

- Bigben Interactive verklaart bij deze dat de installatie voor radioverbinding van het type PARTYBTHPS voldoet aan de richtlijn 2014/53/EU. De volledige EU-conformiteitsverklaring is te raadplegen op de volgende website: [www.bigbeninteractive.com/support/](http://www.bigbeninteractive.com/support/)

Vervaardigd in China

Vervaardigd door BIGBEN INTERACTIVE SA

396, Rue de la Voyette

CRT2 – FRETIN

CS 90414

59814 LESQUIN Cedex - Frankrijk

[www.bigben.eu](http://www.bigben.eu)



### **Fabricant : Bigben Interactive FRANCE**

396, Rue de la Voyette, C.R.T. 2, Fretin,  
CS90414 - 59814 Lesquin Cedex, France

### **Bigben Interactive DEUTSCHLAND GmbH**

Walter Gropius Str. 28, 50126 Bergheim, Deutschland

### **Bigben Interactive Belgium s.a./n.v.**

Waterloo Office Park / Bâtiment H  
Drève Richelle 161 bte 15 1410 Waterloo, Belgium

### **Bigben Interactive NEDERLAND b.v.**

's-Gravelandseweg 80, 1217 EW Hilversum, Nederland

### **Bigben Interactive SPAIN S.L.**

C/ Musgo 5, 2ª planta, 28023 Madrid, Spain

### **Bigben Interactive ITALIA s.r.l**

Corso Sempione 221, 20025 Legnano - MI, Italia

**FABRIQUÉ EN CHINE / MADE IN CHINA**

### **HOTLINE**

**FRANCE**, du lundi au vendredi (sauf jours fériés) :  
9h00-18h00 ou [support@bigben.fr](mailto:support@bigben.fr)

 **N°Cristal** 09 69 39 79 59

APPEL NON SURTAXE

**DEUTSCHLAND**, Montag bis Freitag von

09:00 bis 18:00 Uhr (außer an Feiertagen)

Tel.: 02271-9047997

Mail: [support@bigben-interactive.de](mailto:support@bigben-interactive.de)

**BELGIQUE**, [customerservice@bigben-interactive.be](mailto:customerservice@bigben-interactive.be)

**NEDERLAND**, [customerservice@bigben-interactive.nl](mailto:customerservice@bigben-interactive.nl)

**ESPAÑA**, [sat@bigbenespana.es](mailto:sat@bigbenespana.es)

**ITALIA**, [support@bigbeninteractive.it](mailto:support@bigbeninteractive.it)

[www.bigben.eu](http://www.bigben.eu)

PARTYBTHPS

## GŁOŚNIK BLUETOOTH Z OŚWIETLENIEM



### INSTRUKCJA OBSŁUGI

PRZED UŻYCIEM URZĄDZENIA DOKŁADNIE PRZECZYTAĆ  
INSTRUKCJĘ I ZACHOWAĆ JĄ DO WYKORZYSTANIA W  
PRZYSZŁOŚCI.

Uruchomienie	51	Specyfikacje	54
Ostrzeżenia i instrukcje bezpieczeństwa	51	Specyfikacje techniczne	55
Zawartość opakowania	53	Ochrona środowiska	55
Opis części	53	Informacje dodatkowe	56
Ładowanie	54	Deklaracja zgodności	56
Połączenie Bluetooth	54		

## **Uruchomienie**

- Wyjąć urządzenie z pudełka.
- Usunąć wszystkie materiały opakowaniowe z produktu.
- Umieścić materiały opakowaniowe w pudełku lub zutylizować je w bezpieczny sposób zgodnie z instrukcjami w zakresie recyklingu podanymi na opakowaniu urządzenia.

## **Ostrzeżenia i instrukcje bezpieczeństwa**

Przed użyciem tego urządzenia należy przeczytać i zrozumieć wszystkie instrukcje. W przypadku uszkodzenia wynikającego z nieprzestrzegania instrukcji gwarancja nie ma zastosowania.



1. Nigdy nie zdejmować obudowy tego urządzenia.
2. Nigdy nie kłaść tego urządzenia na innym sprzęcie elektrycznym.
3. Chronić przewód zasilający przed nadeięciem lub ściśnięciem, szczególnie przy wtyczkach, gniazdach i wyjściach urządzenia. Upewnić się, że napięcie zasilania odpowiada napięciu wskazanemu na tabliczce z tyłu urządzenia. Odłączając wtyczkę sieciową od gniazdka, należy zawsze trzymać za wtyczkę. Nigdy nie ciągnąć za przewód. Przed podłączeniem do gniazdka upewnić się, że podłączono wszelkie inne przyłącza.
4. Używać tylko dodatków i akcesoriów zalecanych przez producenta.
5. Wszelkie naprawy urządzenia należy pozostawić wykwalifikowanym osobom zajmującym się naprawami. Naprawa jest konieczna, gdy urządzenie zostało w jakikolwiek sposób uszkodzone, w szczególności:
  - jeśli uszkodzony jest przewód zasilający;
  - w przypadku rozlania cieczy lub włożenia przedmiotów obcych do urządzenia;
  - jeśli urządzenie zostało wystawione na deszcz lub wilgoć;
  - jeśli urządzenie nie działa prawidłowo;
  - jeśli urządzenie zostało upuszczone lub uderzone.
6. Tabliczka znamionowa znajduje się na spodzie urządzenia.
7. Nigdy nie blokować otworów wentylacyjnych.
8. Upewnić się, że wokół urządzenia zapewniono stałą przestrzeń wystarczającą do wentylacji.
9. To urządzenie należy stosować w klimacie umiarkowanym, z dala od bezpośredniego światła słonecznego, otwartego ognia lub ciepła, grzejników, kuchenek lub wszelkich innych urządzeń (w tym wzmacniaczy), które generują ciepło. Nie montować go w pobliżu źródeł ciepła.
10. Baterie (akumulator lub włożone baterie) nie mogą być wystawiane na działanie nadmiernego ciepła, na przykład na bezpośrednie światło słoneczne, ogień itp.
11. Przed czyszczeniem odłączyć wtyczkę od gniazdka. Nie smarować żadnej części tego

- urządzenia. Czyścić miękką szmatką. Nie używać materiałów ściernych ani agresywnych środków czyszczących.
12. Należy się upewnić, że zawsze jest możliwy łatwy dostęp do przewodu zasilającego, wtyczki lub zasilacza, aby w razie potrzeby móc odłączyć urządzenie od gniazdka sieciowego.
  13. Nie używać tego urządzenia w pobliżu punktu wodnego. Nie może wejść ono w kontakt z kroplami ani rozpryskami. Nie używać tego urządzenia w wilgotnym lub mokrym otoczeniu.
  14. Odłączyć to urządzenie podczas burzy z piorunami lub gdy nie jest używane przez dłuższy czas.
  15. Z urządzenia mogą korzystać dzieci w wieku 8 lat i starsze, a także osoby o ograniczonych zdolnościach fizycznych, czuciowych lub umysłowych albo bez doświadczenia i wiedzy, pod warunkiem, że znajdują się pod nadzorem lub otrzymały instrukcje dotyczące bezpiecznego korzystania z urządzenia i rozumieją ryzyko związane z korzystaniem z urządzenia. Dzieci nie mogą bawić się urządzeniem ani przewodem (ryzyko uduszenia). Dzieci bez nadzoru nie powinny czyścić ani konserwować urządzenia.
  16. To urządzenie można zasilać wyłącznie bardzo niskim napięciem bezpiecznym odpowiadającym oznaczeniom na urządzeniu.
  17. Przed utylizacją z urządzenia należy wyjąć baterię. Na czas wyjmowania baterii urządzenie należy odłączyć od zasilania.
  18. Podczas używania produktu należy go trzymać w odległości co najmniej 20 cm od ciała człowieka.
  19. Należy unikać używania baterii w następujących warunkach:
    - Ekstremalnie niskie lub wysokie temperatury podczas korzystania, przechowywania i transportu.
    - Wymiana baterii na baterię o niewłaściwym typie, co może spowodować nieprawidłowe działanie zabezpieczeń.
    - Bateria wrzucona do ognia lub nagrzanego piekarnika albo mechanicznie zmiądzona lub zgnieciona może spowodować wybuch.
    - Bateria wystawiona na działanie bardzo wysokich temperatur może spowodować wybuch lub wyciek łatwopalnej cieczy lub gazu.
    - Bateria narażona na bardzo niskie i/lub bardzo wysokie ciśnienie atmosferyczne może spowodować wybuch lub wyciek łatwopalnych cieczy lub gazów.



Symbol błyskawicy w trójkącie równobocznym ostrzega użytkowników o znajdujących się wewnątrz urządzenia niebezpiecznych nieizolowanych napięciach elektrycznych, które są wystarczająco silne, aby stwarzać ryzyko porażenia prądem.



Wykrzyknik w trójkącie wskazuje na obecność ważnych instrukcji dotyczących obsługi i konserwacji (naprawy) w dokumentacji dołączonej do urządzenia.

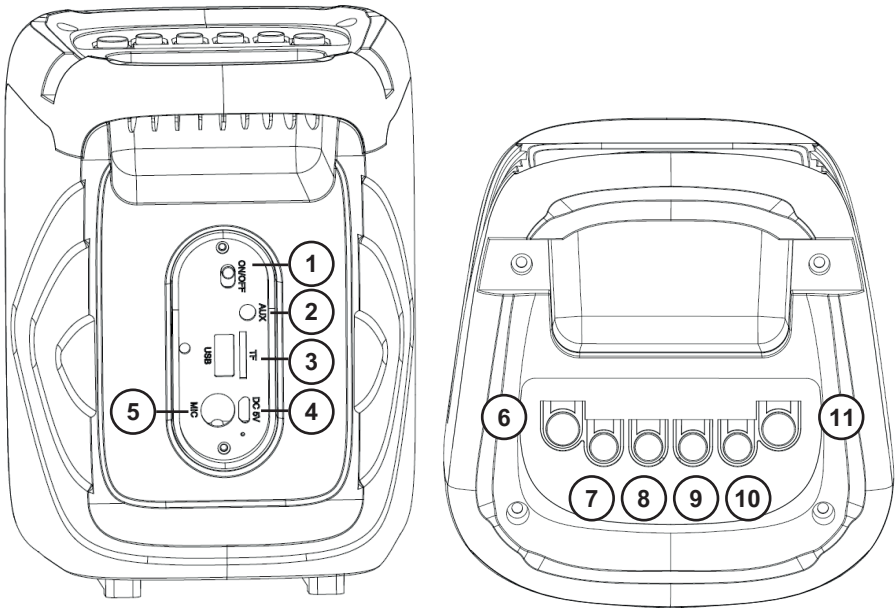
Materiał klasy II	
Prąd stały	
Prąd zmienny	
Tylko do użytku w pomieszczeniach	

### **Zawartość opakowania**

Sprawdzić i określić zawartość opakowania:

- Głośnik
- 1 kabel do ładowania USB
- 1 kabel z funkcją aux in

### **Opis części**



- 1. Przycisk zasilania ON/OFF.** Przycisk zasilania (Power) znajduje się na górnym panelu głośnika. Ustawić przełącznik w pozycji ON, aby włączyć głośnik.
- 2. Aux-in 3,5 mm**
- 3. Karta USB-SD**

**Uwaga:** obsługiwany jest odczyt USB/SD o pojemności maksymalnie 32 GB. Tylko muzyka kodowana w formacie MP3.

4. **Zasilanie sieciowe 5 V 1 A**
5. **Wejście mikrofonowe 6,35 mm**
6. **Przycisk oświetlenia.** Naciskać krótko, aby przełączać między różnymi trybami oświetlenia.
  - Tryb przewijania kolorów RGB.
  - Tryb jednego koloru.Nacisnąć i przytrzymać, aby wyłączyć oświetlenie.
7. **Przycisk trybu wejścia.** Przełączanie pomiędzy wszystkimi dostępnymi wejściami.
8. **Przycisk zmniejszania.** Nacisnąć przycisk głośności <, aby przejść do poprzedniego utworu na Bluetooth, SD i USB – nacisnąć krótko, aby ściszyć.
9. **Przycisk odtwarzanie/pauza.** Nacisnąć, aby odtwarzać z Bluetooth, SD i USB. Nacisnąć krótko, aby rozpocząć lub wstrzymać odtwarzanie.
10. **Przycisk zwiększania.** Nacisnąć przycisk głośności >, aby zwiększyć głośność i przejść do poprzedniego utworu na Bluetooth, SD i USB – Nacisnąć krótko, aby pogłośnić. Nacisnąć i przytrzymać w trybie SD / USB, aby przełączać między katalogami.
11. **Przycisk EQ** Nacisnąć krótko, aby włączyć korektor. Nacisnąć ponownie, aby anulować.

### **Ładowanie**

- Podłączyć kabel USB do portu ładowania u góry głośnika. Na czas ładowania wskaźnik LED zmieni kolor na czerwony. Dioda LED ładowania zgaśnie po zakończeniu ładowania.
- Ładowanie do pełnego poziomu może potrwać do 4 godzin w zależności od źródła zasilania USB.
- Na kilka minut przed rozładowaniem akumulatora rozlegnie się sygnał dźwiękowy. Podłączyć wtedy głośnik, aby go naładować.

### **Podłączenie Bluetooth**

- Po włączeniu głośnik automatycznie przechodzi w tryb wyszukiwania Bluetooth.
- Na urządzeniu mobilnym należy wyszukać i wybrać nazwę „PARTYBTHPS”. Po znalezieniu urządzenia rozlegnie się sygnał dźwiękowy, który oznacza, że głośnik został pomyślnie podłączony do urządzenia.
- Podczas parowania miga wskaźnik LED. Po sparowaniu głośnika wskaźnik zmieni kolor na niebieski.
- Wszystkie złącza znajdują się z tyłu urządzenia. Tryb odtwarzania zostanie automatycznie ustawiony domyślnie na podłączone urządzenie. Odłączyć kartę USB – SD lub kabel pomocniczy, aby przywrócić połączenie Bluetooth.

### **Specyfikacje**

- Moc wyjściowa: 1 x 10 W RMS
- Zasilanie: 5 V 1 A
- Głośnik: 1 x 3 cale
- Pojemność baterii: 5 V 1800 mAh
- Odległość transmisji bezprzewodowej: 10 M
- Wymiary produktu: 135 x 137 x 175 mm
- Nazwa parowania Bluetooth: PARTYBTHPS

**Uwaga:** maksymalny zasięg połączenia wynosi około 10 metrów. Aby uniknąć zakłóceń, głośnik Bluetooth należy umieścić jak najbliżej urządzenia.

## Specyfikacje techniczne

<b>Głośnik</b>	1 x 10 W	<b>Czas ładowania</b>	4 godziny
<b>Moc szczytowa</b>		<b>Czas odtwarzania</b>	100% głośności przez około 2 godziny, 50% głośności przez około 4 godziny
<b>Moc RMS</b>	10 W	<b>Wersja Bluetooth</b>	5.0
<b>Zużycie energii</b>		<b>EIRP</b>	4.95 dBm
<b>Zasilanie</b>	5 V 1 A	<b>Częstotliwość Bluetooth</b>	2,402 - 2,480 GHz
<b>Impedancja głośnika</b>		<b>Moc zestawu głośnikowego</b>	80 Hz– 20 kHz
<b>Stosunek sygnału do szumu (SNR)</b>	≥ 55 dB	<b>Głośnik</b>	
<b>Rodzaj baterii</b>	Bateria 1800 mAh — litowa	<b>Zasięg transmisji</b>	10 m
<b>Wyjście (V, A)</b>	5 V 1 A	<b>Wymiary</b>	135 x 137 x 175 mm

**W środowisku, w którym występują wyładowania elektrostatyczne, urządzenie może się wyłączyć. Użytkownik musi wówczas naładować baterię i ponownie uruchomić urządzenie.**

## Ochrona środowiska



Ten produkt został zaprojektowany i wyprodukowany z wysokiej jakości materiałów i komponentów, które można poddać recyklingowi i ponownie wykorzystać.

Należy zwrócić uwagę na środowiskowe aspekty utylizacji baterii.



Gdy na produkcie widoczny jest symbol przekreślonego kosza na śmieci, oznacza to, że produkt podlega Dyrektywie Europejskiej 2002/96/CE. Z pytaniami należy zwrócić się do lokalnego systemu selektywnej zbiórki produktów elektrycznych i elektronicznych. Należy postępować zgodnie z lokalnymi przepisami i nie wyrzucać starych urządzeń wraz z odpadami domowymi. Zapewniając utylizację tego produktu, użytkownik pomaga również zapobiegać potencjalnie negatywnym skutkom dla środowiska i zdrowia ludzkiego.

## Informacje dodatkowe

- W celu zaoszczędzenia energii, gdy urządzenie nie emituje żadnego dźwięku przez pewien czas, to automatycznie przechodzi w tryb czuwania. Następnie można je ponownie włączyć przyciskiem zasilania.
- Słowo Bluetooth®, znak i logo są zastrzeżonymi znakami towarowymi należącymi do Bluetooth SIG, Inc., a każde użycie tych znaków przez BigBen Interactive jest objęte licencją. Wszystkie inne marki i nazwy handlowe są własnością ich odpowiednich właścicieli.

## Deklaracja zgodności

- Niniejszym Bigben Interactive oświadcza, że sprzęt radiowy typu PARTYBTHPS jest zgodny z Dyrektywą 2014/53/UE. Pełny tekst deklaracji zgodności UE jest dostępny pod następującym adresem internetowym: [www.bigbeninteractive.com/support/](http://www.bigbeninteractive.com/support/)

Wyprodukowano w Chinach

Wyprodukowano przez BIGBEN INTERACTIVE SA

396, Rue de la Voyette

CRT2 – FRETIN

CS 90414

59814 LESQUIN Cedex - Francja

[www.bigben.eu](http://www.bigben.eu)



### **Fabricant : Bigben Interactive FRANCE**

396, Rue de la Voyette, C.R.T. 2, Fretin,

CS90414 - 59814 Lesquin Cedex, France

### **Bigben Interactive DEUTSCHLAND GmbH**

Walter Gropius Str. 28, 50126 Bergheim, Deutschland

### **Bigben Interactive Belgium s.a./n.v.**

Waterloo Office Park / Bâtiment H

Drève Richelle 161 bte 15 1410 Waterloo, Belgium

### **Bigben Interactive NEDERLAND b.v.**

's-Gravelandseweg 80, 1217 EW Hilversum, Nederland

### **Bigben Interactive SPAIN S.L.**

C/ Musgo 5, 2ª planta, 28023 Madrid, Spain

### **Bigben Interactive ITALIA s.r.l**

Corso Sempione 221, 20025 Legnano - MI, Italia

**FABRIQUÉ EN CHINE / MADE IN CHINA**

### **HOTLINE**

**FRANCE**, du lundi au vendredi (sauf jours fériés) :

9h00-18h00 ou [support@bigben.fr](mailto:support@bigben.fr)

 **N°Cristal 09 69 39 79 59**

APPEL NON SURTAXE

**DEUTSCHLAND**, Montag bis Freitag von

09:00 bis 18:00 Uhr (außer an Feiertagen)

Tel.: 02271-9047997

Mail: [support@bigben-interactive.de](mailto:support@bigben-interactive.de)

**BELGIQUE**, [customerservice@bigben-interactive.be](mailto:customerservice@bigben-interactive.be)

**NEDERLAND**, [customerservice@bigben-interactive.nl](mailto:customerservice@bigben-interactive.nl)

**ESPAÑA**, [sat@bigbenespana.es](mailto:sat@bigbenespana.es)

**ITALIA**, [support@bigbeninteractive.it](mailto:support@bigbeninteractive.it)

[www.bigben.eu](http://www.bigben.eu)



PARTYBTHPS

**SVIJETLEĆI BLUETOOTH ZVUČNIK**



**UPUTE ZA UPORABU**

PRIJE UPORABE OVOG APARATA PAŽLJIVO PROČITAJTE OVE  
UPUTE I SAČUVAJTE IH ZA BUDUĆE UORABE.

Pokretanje	58	Specifikacije	61
Upozorenja i sigurnosne upute	58	Tehničke specifikacije	62
Sadržaj pakiranja	60	Zaštita okoliša	62
Opis dijelova	60	Dodatne informacije	63
Punjenje	61	Izjava o sukladnosti	63
Bluetooth veza	61		

## **Pokretanje**

- Izvadite uređaj iz kutije.
- Uklonite sav materijal za pakiranje s proizvoda.
- Stavite materijale za pakiranje u kutiju ili ih odložite na siguran način prema uputama za recikliranje naznačenim na pakiranju uređaja.

## **Upozorenja i sigurnosne upute**

Morate pročitati i razumjeti sve upute prije korištenja ovog uređaja. U slučaju oštećenja zbog nepoštivanja uputa, jamstvo ne vrijedi.



1. Nikada nemojte uklanjati kućište ovog uređaja.
2. Nikada nemojte postavljati ovaj uređaj na drugu električnu opremu.
3. Zaštitite kabel za napajanje kako biste izbjegli da ga zgazite ili priklještite, posebno na razini utikača, utičnica i na mjestu gdje kabele izlaze iz uređaja. Provjerite odgovara li napon napajanja naponu naznačenom na pločici na stražnjoj strani uređaja. Kada iskopčavate kabel iz utičnice, uvijek povlačite utikač. Nikada nemojte povlačiti kabel. Prije ukopčavanja u utičnicu, provjerite jeste li povezali sva ostala ukopčavanja.
4. Koristite samo dodatke/pribore koje preporučuje proizvođač.
5. Prepustite sve popravke uređaja kvalificiranim serviserima. Popravak je neophodan kada je uređaj na bilo koji način oštećen, naročito:
  - ako je strujni kabel oštećen;
  - u slučaju prolijevanja tekućine ili umetanja predmeta u uređaj;
  - ako je uređaj izložen kiši ili vlazi;
  - ako uređaj ne radi normalno;
  - ili ako je uređaj pao ili je udaren.
6. Tipska pločica nalazi se na donjoj strani uređaja.
7. Nikada nemojte blokirati otvore za ventilaciju.
8. Provjerite imate li dovoljno stabilnog prostora oko uređaja za ventilaciju.
9. Ovaj se uređaj treba koristiti u umjerenom okruženju, daleko od izravnog sunčevog svjetla, otvorenog plamena ili topline, grijača, peći ili bilo kojeg drugog uređaja (uključujući pojačala) koji proizvodi toplinu. Nemojte ga postavljati u blizini izvora topline.
10. Baterije (paket baterija ili instalirane baterije) ne smiju se izlagati prekomjernoj toplini, poput izravne sunčeve svjetlosti, vatre itd.
11. Uvijek isključite uređaj iz struje prije čišćenja. Nemojte podmazivati niti jedan dio ovog uređaja. Očistite ga mekom krpom. Nemojte koristiti abrazivna sredstva ili gruba sredstva za čišćenje.
12. Pobrinite se da uvijek imate lak pristup kabele za napajanje, utikaču ili adapteru, tako da možete isključiti ovaj uređaj iz AC utičnice ako je potrebno.





13. Nemojte koristiti ovaj uređaj u blizini vode. Ne smije doći u dodir s kapljicama ili prskanjem. Nemojte koristiti ovaj uređaj u vlažnom ili mokrom okruženju.
14. Isključite ovaj uređaj iz struje tijekom oluja s grmljavinom ili kada ga ne koristite dulje vrijeme.
15. Ovaj uređaj mogu koristiti djeca u dobi od 8 godina i više, kao i osobe sa smanjenim fizičkim, osjetilnim ili mentalnim sposobnostima ili nedostatkom iskustva i znanja, pod uvjetom da su pod nadzorom ili su dobili upute o tome kako sigurno koristiti uređaj i razumjeli uključene rizike. Djeca se ne smiju igrati s uređajem ili s kabelom (opasnost od davljenja). Čišćenje i održavanje ne smiju obavljati djeca bez nadzora.
16. Ovaj uređaj smije se napajati samo s vrlo niskim sigurnosnim naponom koji odgovara oznaci na uređaju.
17. Bateriju je potrebno izvaditi iz uređaja prije odlaganja. Uređaj treba isključiti iz napajanja prilikom vađenja baterije.
18. Kada koristite proizvod, treba ga postaviti najmanje 20 cm od ljudskog tijela.
19. Izbjegavajte korištenje baterija pod sljedećim uvjetima:
  - Ekstremno niska ili visoka temperatura tijekom uporabe, skladištenja ili transporta.
  - Zamjena baterije neispravnom vrstom koja može spriječiti rad zaštite.
  - Baterija bačena u vatru ili vruću pećnicu, zgnječena ili mehanički usitnjena jer to može uzrokovati eksploziju.
  - Baterija ostavljena u okruženju s ekstremno visokim temperaturama, što može uzrokovati eksploziju ili curenje zapaljive tekućine ili plina.
  - Ekstremno visoka temperatura i/ili ekstremno nizak atmosferski tlak koji mogu uzrokovati eksploziju ili ispuštanje zapaljivog plina ili tekućine.



Simbol munje u jednakostraničnom trokutu upozorava korisnike na prisutnost opasnih neizoliranih električnih napona unutar uređaja koji su dovoljno jaki da predstavljaju opasnost od strujnog udara.



Uskličnik unutar trokuta označava prisutnost važnih uputa za rad i održavanje (popravak) u dokumentaciji koja ide uz uređaj.

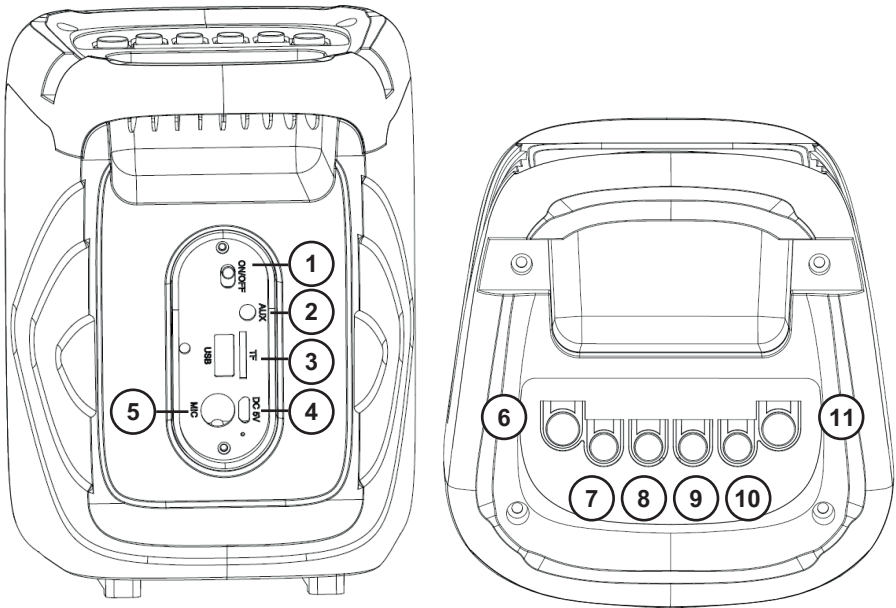
Class II material	
Direct current	
Alternating current	
For indoor use only	

### **Sadržaj pakiranja**

Provjerite i identificirajte sadržaj paketa:

- Zvučnik
- 1 USB kabel za punjenje
- 1 audio kabel za aux in funkciju

### **Opis dijelova**



- 1. Gumb za uključivanje/isključivanje.** Gumb za uključivanje (Power) nalazi se na gornjoj ploči zvučnika. Postavite birač na ON kako biste uključili zvučnik.
- 2. Aux-in 3,5 mm**
- 3. USB-SD kartivca**

**Napomena:** Maksimalni podržani kapacitet od 32 GB za čitanje USB/SD kartice. Kodiranje samo MP3 glazbe.

- 4. Mrežno napajanje 5V 1A**
- 5. Ulaz za slušalice od 6,35 mm**
- 6. Gumb za osvjetljenje.** Pritisnite kratko za prebacivanje između različitih načina osvjetljenja.
  - RGB način pomicanja boja,
  - Način rada u jednoj boji.Pritisnite dugo za uključivanje/isključivanje rasvjete.
- 7. Gumb za način unosa.** Omogućuje prebacivanje između svih dostupnih načina unosa.
- 8. Gumb za smanjenje.** Pritisnite tipku < za glasnoću i idite na prethodnu pjesmu u Bluetoothu, SD-u i USB-u – Kratko pritisnite za smanjenje glasnoće.
- 9. Gumb za reprodukciju / pauzu.** Podrška za Bluetooth, SD i USB reprodukciju. Pritisnite kratko za reprodukciju ili pauzu.
- 10. Gumb za povećanje.** Pritisnite tipku > za povećanje glasnoće i idite na sljedeću pjesmu u Bluetoothu, SD-u i USB-u – Pritisnite kratko za smanjenje glasnoće. Pritisnite dugo u SD/USB načinu rada za prebacivanje između datoteka.
- 11. Gumb EQ.** Pritisnite kratko za dodavanje ekvilajzera. Pritisnite ponovno da biste poništili.

### **Punjenje**

- Spojite USB kabel na priključak za punjenje na vrhu zvučnika. Tijekom punjenja LED indikator svijetli crveno. LED za punjenje se gasi kada je punjenje završeno.
- Potpuno punjenje može potrajati do 4 sata ovisno o USB izvoru napajanja.
- Zvučni signal se oglašava nekoliko minuta prije nego što se baterija isprazni. Ne zaboravite priključiti zvučnik kako biste ga napunili.

### **Bluetooth veza**

- Kada je zvučnik uključen, automatski prelazi u mod Bluetooth pretraživanja.
- Potražite "PARTYBTHPS" na svom mobilnom uređaju i odaberite ga. Kada ga pronađete, zvučni signal će pokazati da je zvučnik uspješno spojen na uređaj.
- Prilikom uparivanja LED indikator treperi. Kada je zvučnik uparen, LED indikator postaje plav.
- Svi priključci nalaze se na stražnjoj strani. Način čitanja automatski će se prema zadanim postavkama odnositi na povezani uređaj. Odspojite USB – SD karticu ili pomoćni kabel za povratak na Bluetooth vezu

### **Specifikacije**

- Izlazna snaga: 1 x 10 W RMS
- Napajanje: 5 V, 1 A
- Zvučnik: 1 x 3 inča
- Kapacitet baterije: 5 V 1800 mAh
- Udaljenost bežičnog prijenosa: 10 m
- Dimenzije proizvoda: 135 x 137 x 175 mm
- Naziv Bluetooth uparivanja: PARTYBTHPS

**Napomena:** maksimalna udaljenost veze je približno 10 metara. Postavite svoj Bluetooth zvučnik što bliže uređaju kako biste spriječili prekid veze.

## Tehničke specifikacije

<b>Zvučnik</b>	1 x 10 W	<b>Vrijeme punjenja</b>	4 sata
<b>Maksimalna snaga</b>		<b>Vrijeme reprodukcije</b>	100% glasnoće oko 2 sata, 50% volumena oko 4 sata
<b>RMS snaga</b>	10 W	<b>Bluetooth verzija</b>	5.0
<b>Potrošnja energije</b>		<b>EIRP</b>	4.95 dBm
<b>Snaga napajanja</b>	5 V, 1 A	<b>Bluetooth frekvencija</b>	2,402 - 2,480 GHz
<b>Impedancija zvučnika</b>		<b>Frekvencija zvučnika</b>	80 Hz - 20 kHz
<b>S/B omjer</b>	≥ 55 dB	<b>Zvučnik</b>	
<b>Tip baterije</b>	Baterija 1800 mAh- Litij	<b>Udaljenost prijenosa</b>	10 m
<b>Izlaz (V, A)</b>	5 V, 1 A	<b>Dimenzije</b>	135 x 137 x 175 mm

U okruženju s elektrostatičkim pražnjenjem, uređaj se može isključiti. Korisnik tada mora napuniti bateriju i resetirati uređaj.

## Zaštita okoliša



Vaš je proizvod dizajniran i proizveden od visokokvalitetnih materijala i komponenti, koji se mogu reciklirati i ponovno koristiti. Treba obratiti pozornost na ekološke aspekte zbrinjavanja baterija.



Kada se ovaj simbol prekrizene kante za smeće na kotačima nalazi na proizvodu, to znači da je proizvod obuhvaćen europskom direktivom 2002/96/EZ. Raspitajte se o lokalnom sustavu odvojenog prikupljanja električnih i elektroničkih proizvoda. Postupajte u skladu s lokalnim propisima i ne bacajte svoje stare proizvode s kućnim otpadom. Osiguravanjem odlaganja ovog proizvoda, također pomažete u sprječavanju potencijalno negativnih posljedica za okoliš i ljudsko zdravlje.

## Dodatne informacije

- Radi uštede energije, kada uređaj neko vrijeme ne emitira zvuk, automatski će prijeći u stanje pripravnosti. Zatim se može ponovno uključiti ponovnim korištenjem tipke za napajanje
- Riječ Bluetooth®, oznaka i logotip registrirani su zaštitni znakovi u vlasništvu Bluetooth SIG, Inc. i svako korištenje ovih znakova od strane Bigben Interactive je pod licencom. Sve ostale robne marke i trgovačka imena vlasništvo su njihovih vlasnika.

## Izjava o sukladnosti

- Bigben Interactive izjavljuje da je radijska oprema tipa PARTYBTHPS u skladu s Direktivom 2014/53/EU. Cijeli tekst EU izjave o sukladnosti dostupan je na sljedećoj internetskoj adresi: [www.bigbeninteractive.com/support/](http://www.bigbeninteractive.com/support/)

Proizvedeno u Kini

Proizvedeno od strane BIGBEN INTERACTIVE SA

396, Rue de la Voyette

CRT2 – FRETIN

CS 90414

59814 LESQUIN Cedex - Francuska

[www.bigben.eu](http://www.bigben.eu)



### **Fabricant : Bigben Interactive FRANCE**

396, Rue de la Voyette, C.R.T. 2, Fretin,

CS90414 - 59814 Lesquin Cedex, France

### **Bigben Interactive DEUTSCHLAND GmbH**

Walter Gropius Str. 28, 50126 Bergheim, Deutschland

### **Bigben Interactive Belgium s.a./n.v.**

Waterloo Office Park / Bâtiment H

Drève Richelle 161 bte 15 1410 Waterloo, Belgium

### **Bigben Interactive NEDERLAND b.v.**

's-Gravelandseweg 80, 1217 EW Hilversum, Nederland

### **Bigben Interactive SPAIN S.L.**

C/ Musgo 5, 2ª planta, 28023 Madrid, Spain

### **Bigben Interactive ITALIA s.r.l**

Corso Sempione 221, 20025 Legnano - MI, Italia

**FABRIQUÉ EN CHINE / MADE IN CHINA**

### **HOTLINE**

**FRANCE**, du lundi au vendredi (sauf jours fériés) :  
9h00-18h00 ou [support@bigben.fr](mailto:support@bigben.fr)

 **N°Cristal 09 69 39 79 59**

APPEL NON SURTAXE

### **DEUTSCHLAND**, Montag bis Freitag von

09:00 bis 18:00 Uhr (außer an Feiertagen)

Tel.: 02271-9047997

Mail: [support@bigben-interactive.de](mailto:support@bigben-interactive.de)

**BELGIQUE**, [customerservice@bigben-interactive.be](mailto:customerservice@bigben-interactive.be)

**NEDERLAND**, [customerservice@bigben-interactive.nl](mailto:customerservice@bigben-interactive.nl)

**ESPAÑA**, [sat@bigbenespana.es](mailto:sat@bigbenespana.es)

**ITALIA**, [support@bigbeninteractive.it](mailto:support@bigbeninteractive.it)

[www.bigben.eu](http://www.bigben.eu)

