

PARTYBTHPL

## **ENCEINTE PORTABLE**



## **MODE D'EMPLOI**

AVANT D'UTILISER CET APPAREIL, VEUILLEZ LIRE  
ATTENTIVEMENT CE MODE D'EMPLOI ET LE CONSERVER AFIN DE  
POUVOIR LE CONSULTER ULTÉRIEUREMENT.

Démarrage	2	Fonctions	6
Avertissements et consignes de sécurité	2	Éclairage	6
Contenu de l'emballage	4	Caractéristiques	6
Description des pièces	5	Spécifications techniques	7
Chargement	5	Protection de l'environnement	7
Connexion Bluetooth	6	Informations complémentaires	8
Connexion AUX IN	6	Déclaration de conformité	8

## **Démarrage**

- Sortez l'appareil de la boîte.
- Retirez tous les matériaux d'emballage du produit.
- Placez les matériaux d'emballage dans la boîte ou jetez-les en toute sécurité en respectant les consignes de tri sélectif figurant sur l'emballage de l'appareil.

## **Avertissements et consignes de sécurité**

Vous devez avoir lu et compris toutes les instructions avant d'utiliser cet appareil. En cas de dommages dus au non-respect des instructions, la garantie ne s'appliquera pas.



1. Ne retirez jamais le boîtier de cet appareil.
2. Ne placez jamais cet appareil sur un autre équipement électrique.
3. Protégez le cordon d'alimentation de façon à éviter de marcher dessus ou de le coincer, particulièrement au niveau des fiches, des prises de courant et du point de sortie de l'appareil. Vérifiez que la tension d'alimentation correspond à la tension indiquée sur la plaque à l'arrière de l'appareil. Lorsque vous débranchez la prise secteur, retirez toujours la fiche de la prise. Ne tirez jamais sur le cordon. Avant de brancher la prise secteur, assurez-vous d'avoir effectué tous les autres branchements.
4. Utilisez uniquement des équipements/accessoires recommandés par le fabricant.
5. Confiez toutes les réparations de l'appareil à des réparateurs qualifiés. Une réparation est nécessaire quand l'appareil a été endommagé d'une quelconque manière, notamment :
  - si le cordon d'alimentation est endommagé ;
  - en cas de déversement de liquide ou d'insertion d'objets dans l'appareil ;
  - en cas d'exposition de l'appareil à la pluie ou à l'humidité ;
  - si l'appareil ne fonctionne pas normalement ;
  - ou si l'appareil est tombé ou a subi un choc.
6. La plaque signalétique se trouve sur la partie inférieure de l'appareil.
7. Ne bloquez jamais les orifices de ventilation.
8. Assurez-vous de disposer d'un espace suffisant et stable autour de l'appareil pour assurer la ventilation.
9. Cet appareil doit être utilisé dans un environnement tempéré, à l'abri de la lumière directe du soleil, des flammes nues ou de la chaleur, des appareils de chauffage, des cuisinières ou de tout autre appareil (y compris des amplificateurs) qui génère de la chaleur. Ne l'installez pas à proximité de sources de chaleur.

10. Les batteries (bloc-batterie ou piles installées) ne doivent pas être exposées à une chaleur excessive, comme les rayons du soleil, un incendie, etc.
11. Débranchez toujours l'appareil avant de le nettoyer. Ne lubrifiez aucune partie de cet appareil. Nettoyez-le avec un chiffon doux. N'utilisez pas de produits abrasifs ni de nettoyeurs agressifs.
12. Assurez-vous de toujours pouvoir accéder facilement au cordon d'alimentation, à la fiche ou à l'adaptateur, afin de pouvoir débrancher cet appareil de la prise secteur si nécessaire.
13. N'utilisez pas cet appareil à proximité d'un point d'eau. Il ne doit pas entrer en contact avec des gouttes ni des éclaboussures. N'utilisez pas cet appareil dans un environnement humide ou mouillé.
14. Débranchez cet appareil en cas d'orage ou si vous n'allez pas l'utiliser pendant une longue période.
15. Cet appareil peut être utilisé par des enfants âgés de 8 ans et plus, ainsi que par des personnes présentant des capacités physiques, sensorielles ou mentales réduites ou un manque d'expérience et de connaissances, à condition qu'ils soient surveillés ou aient reçu des instructions concernant l'utilisation de l'appareil en toute sécurité et comprennent les risques encourus. Les enfants ne doivent pas jouer avec l'appareil, ni avec le cordon (risque d'étranglement). Le nettoyage et l'entretien ne doivent pas être effectués par des enfants sans surveillance.
16. Cet appareil doit être alimenté uniquement en très basse tension de sécurité correspondant au marquage figurant sur l'appareil.
17. La batterie doit être retirée de l'appareil avant de le mettre au rebut. L'appareil doit être débranché de l'alimentation lorsque vous retirez la batterie.
18. Lors de l'utilisation du produit, il doit être placé à au moins 20 cm de distance du corps humain.
19. Évitez d'utiliser les batteries dans les conditions suivantes :
  - Température extrêmement basse ou élevée pendant l'utilisation, le stockage ou le transport.
  - Remplacement de la batterie avec un type incorrect qui peut empêcher les protections de fonctionner.
  - Batterie jetée au feu ou dans un four chaud, ou écrasée ou déchiquetée mécaniquement, ce qui peut provoquer une explosion.
  - Batterie laissée dans un environnement à température extrêmement élevée, qui peut provoquer une explosion ou une fuite de liquide ou de gaz inflammable.
  - Température extrêmement élevée et/ou pression atmosphérique extrêmement basse qui peut provoquer une explosion ou une fuite de gaz ou de liquide inflammable.





Le symbole de l'éclair dans un triangle équilatéral avertit les utilisateurs de la présence, à l'intérieur de l'appareil, de tensions électriques dangereuses non isolées suffisamment puissantes pour présenter un risque d'électrocution.



Le point d'exclamation dans un triangle indique la présence de consignes importantes relatives au fonctionnement et à l'entretien (réparation) dans la documentation accompagnant l'appareil.

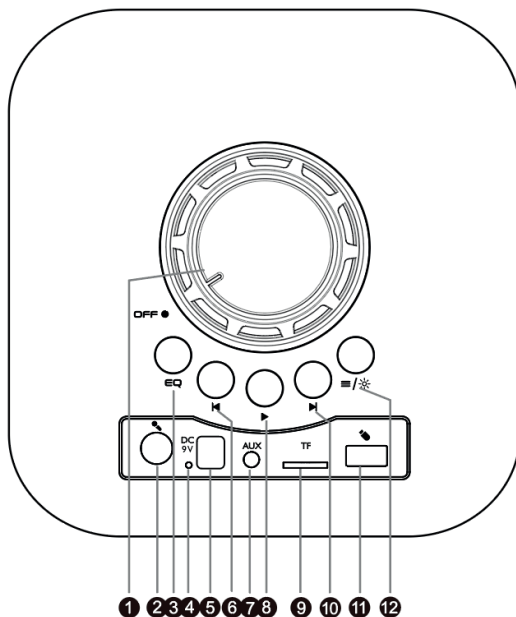
Matériau de classe II	
Courant continu	
Courant alternatif	
Pour une utilisation à l'intérieur uniquement	

### **Contenu de l'emballage**

Vérifiez et identifiez le contenu de l'emballage :

- 1 enceinte
- 1 adaptateur secteur
- 1 câble audio pour la fonction aux in
- 1 microphone

## Description des pièces



1. **Bouton d'alimentation ON/OFF et molette de réglage du volume**
2. **Jack d'entrée microphone**
3. **EQ** : Appuyer brièvement pour passer entre les 6 modes : mode NORMAL, POP, ROCK, JAZZ, CLASSIQUE, BASSES.
4. **Témoin LED**
5. **Adaptateur secteur 9V 2A** (merci d'utiliser uniquement l'adaptateur fourni avec l'enceinte)
6. **Piste précédente**
7. **Entrée Aux-in**
8. **Lecture/pause** (appuyer brièvement pour jouer et mettre en pause)
9. **Porte carte Micro SD**
10. **Piste suivante**
11. **Port USB**
12. Appuyer brièvement sur ce bouton pour changer de mode. Appuyer longuement sur ce bouton pour changer et éteindre les modes d'allumage des LED.

**Note** : Le port USB sert uniquement à lire de la musique sur un support USB. Il n'est pas conçu pour charger des appareils externes. L'utiliser comme source de chargement peut causer des dommages.

### Chargement

Brancher le câble de chargement sur l'enceinte et connecter l'adaptateur secteur 9V 2A. Un bip retentit quelques minutes avant que la batterie ne soit déchargée. Dès le premier bip

émis, penser à brancher votre enceinte afin de la recharger.

### **Connexion Bluetooth**

Faire tourner le bouton d'alimentation / volume en position ON.

Rechercher « PARTYBTHPL » sur votre téléphone portable ou un autre appareil Bluetooth et le sélectionner une fois trouvé. L'enceinte émettra un signal sonore une fois jumelée.

### **Connexion AUX IN**

Relier à l'audio depuis un téléphone portable / iPad / ordinateur / Notebook / DVD / etc.

Connecter une extrémité du câble audio à l'enceinte et l'autre extrémité à un téléphone portable ou un autre appareil audio.

### **Fonctions**

- USB (l'USB est un port d'entrée pour jouer de la musique, sans fonction de sortie)
- SD
- ENTRÉE AUXILIAIRE (AUX-IN)
- BLUETOOTH
- BATTERIE RECHARGEABLE
- VOLUME +/-
- LECTURE/PAUSE
- PISTE PRÉCÉDENTE/SUIVANTE

### **Éclairage**

Éclairage RGB sur la façade avant. Appuyer longuement pour passer entre les modes.

1. Effet flammes jaunes
2. RGB sur la façade avant
3. Effet flammes bleues
4. Effet arc-en-ciel (passage entre toutes les couleurs)
5. Mode EQ, synchronisation avec la musique
6. RGB sur la façade avant, haut et bas
7. Éclairage éteint

### **Caractéristiques**

Puissance de sortie : 2 x 15 W RMS

Alimentation : 9V 2A

Haut-parleur: Enceinte 2 x 6,5 pouces

Capacité de la batterie : 7,4 V, 1800 mAh

Distance de transmission sans fil : 10 m

Dimensions du produit : 215 x 210 x 570mm (environ)

Nom de jumelage Bluetooth : PARTYBTHPL

**NB** : La distance de connexion maximale est d'environ 10 mètres. Placez votre enceinte Bluetooth aussi près que possible de l'appareil pour éviter que la connexion ne soit perturbée.

## Spécifications techniques

Type	Spécifications	Type	Caractéristiques techniques
<b>Enceinte</b>	2 x 6,5" (15W)	<b>Durée de chargement</b>	Environ 2 heures
<b>Puissance de crête</b>		<b>Durée de lecture</b>	100 % volume pendant environ 1,5 heure, 50 % volume pendant environ 4 heures
<b>Puissance RMS</b>	2 x 8 W	<b>Version du Bluetooth</b>	5.3
<b>Puissance en veille / Consommations</b>	0,8 W (éclairage éteint)/ 3,0 W (éclairage allumé)	<b>EIRP</b>	4,58 dBm
<b>Consommation d'énergie</b>	20 W	<b>Fréquence du Bluetooth</b>	2,402 - 2,480 GHz
<b>Puissance d'alimentation</b>	9V 2A	<b>Fréquence de l'enceinte</b>	80 Hz - 20 kHz
<b>Impédance de l'enceinte</b>	2 x 3 Ω	<b>Haut-parleur</b>	Enceinte 6,5" 3Ω
<b>Rapport S/B</b>	≥ 64dB	<b>Distance de transmission</b>	10 m
<b>Type de batterie</b>	Pack de batteries 7,4V 1800 mAh Li-ion	<b>Dimensions</b>	215 x 210 x 570mm
<b>Sortie (V, A)</b>	7,4V 3,6 Ah 26,64 Wh		

Dans un environnement avec des décharges électrostatiques, l'appareil risque de s'éteindre. L'utilisateur doit alors recharger la batterie et réinitialiser l'appareil.

## Protection de l'environnement



Votre produit a été conçu et fabriqué avec des matériaux et composants de grande qualité, qui peuvent être recyclés et réutilisés. Il convient d'attirer l'attention sur les aspects environnementaux de l'élimination des batteries.



Lorsque ce symbole d'une poubelle barrée sur roues se trouve sur un produit, cela signifie que le produit est couvert par la Directive Européenne 2002/96/CE. Veuillez vous informer du système local de collecte séparée pour les produits électriques et électroniques. Veuillez agir selon les règles locales et ne jetez pas vos anciens produits avec les ordures ménagères. En assurant l'élimination de ce produit, vous aidez également à prévenir les conséquences potentiellement négatives pour l'environnement et la santé humaine.

## Informations complémentaires

- Le mot Bluetooth®, la marque et le logo sont des marques déposées appartenant à Bluetooth SIG, Inc. et toute utilisation de ces marques par Bigben Interactive est sous licence. Les autres marques et noms commerciaux appartiennent à leurs propriétaires respectifs.

## Déclaration de conformité

- Par la présente Bigben Interactive déclare que l'équipement radioélectrique du type PARTYBTHPL est conforme à la directive 2014/53/UE. Le texte complet de la déclaration UE de conformité est disponible à l'adresse internet suivante: [www.bigben.fr/support](http://www.bigben.fr/support)

Fabriqué en Chine  
Fabriqué par BIGBEN INTERACTIVE SA  
396, Rue de la Voyette  
CRT2 – FRETIN  
CS 90414  
59814 LESQUIN Cedex - France  
[www.bigben.eu](http://www.bigben.eu)



### **Fabricant : Bigben Interactive FRANCE**

396, Rue de la Voyette, C.R.T. 2, Fretin,  
CS90414 - 59814 Lesquin Cedex, France

### **Bigben Interactive DEUTSCHLAND GmbH**

Walter Gropius Str. 28, 50126 Bergheim, Deutschland

### **Bigben Interactive Belgium s.a./n.v.**

Waterloo Office Park / Bâtiment H  
Drève Richelle 161 bte 15 1410 Waterloo, Belgium

### **Bigben Interactive NEDERLAND b.v.**

's-Gravelandseweg 80, 1217 EW Hilversum, Nederland

### **Bigben Interactive SPAIN S.L.**

C/ Musgo 5, 2ª planta, 28023 Madrid, Spain

### **Bigben Interactive ITALIA s.r.l**

Corso Sempione 221, 20025 Legnano - MI, Italia

**FABRIQUÉ EN CHINE / MADE IN CHINA**

### **HOTLINE**

**FRANCE**, du lundi au vendredi (sauf jours fériés) :  
9h00-18h00 ou [support@bigben.fr](mailto:support@bigben.fr)

 **N°Cristal** 09 69 39 79 59

APPEL NON SURTAXE

### **DEUTSCHLAND**, Montag bis Freitag von

09:00 bis 18:00 Uhr (außer an Feiertagen)

Tel.: 02271-9047997

Mail: [support@bigben-interactive.de](mailto:support@bigben-interactive.de)

**BELGIQUE**, [customerservice@bigben-interactive.be](mailto:customerservice@bigben-interactive.be)

**NEDERLAND**, [customerservice@bigben-interactive.nl](mailto:customerservice@bigben-interactive.nl)

**ESPAÑA**, [sat@bigbenespana.es](mailto:sat@bigbenespana.es)

**ITALIA**, [support@bigbeninteractive.it](mailto:support@bigbeninteractive.it)

[www.bigben.eu](http://www.bigben.eu)



PARTYBTHPL

## **PORTABLE SPEAKER**



## **OPERATING INSTRUCTIONS**

PLEASE READ THIS USER MANUAL CAREFULLY BEFORE OPERATING THIS UNIT AND RETAIN FOR FUTURE REFERENCE.

Getting started	10	Functions	14
SafetyWarning and notice	10	Lighting	14
Package contents	12	Specifications	14
Description of parts	13	Technical specifications	15
Charging	13	Care for the environment	15
Bluetooth connection	14	Additional information	16
AUX-IN connection	14	Declaration of compliance	16

## **Getting started**

- Take the appliance out of the box.
- Remove all the packaging from the product.
- Place the packaging inside the box or dispose of it safely in compliance with the waste sorting instructions shown on the product packaging.

## **Safety warning and notice**

You must read and understand all the instructions before using this appliance. The warranty will not apply if damage is caused by failure to follow the instructions.



1. Never remove the appliance casing.
2. Never place this appliance on top of other electrical equipment.
3. Protect the power cord from being stepped on or pinched, particularly at the plugs, sockets, and the point where it exits the appliance. Make sure that the power voltage corresponds to the voltage shown on the rating plate at the rear of the appliance. Always pull the plug from the socket when disconnecting from the mains. Never pull on the cord. Ensure you have completed all the other connections before connecting the plug.
4. Only use attachments/accessories that are recommended by the manufacturer.
5. Entrust all appliance repairs to qualified repairers. Repair is needed when the appliance has been damaged in any fashion, and in particular:
  - if the power cord is damaged;
  - in the event of a liquid spill or objects being inserted into the appliance;
  - if the appliance is exposed to rain or dampness;
  - if the appliance does not operate normally;
  - or if the appliance has been dropped or impacted.
6. The series panel is located on the bottom of the appliance.
7. Never block the air vents.
8. Ensure you have sufficient stable space around the device for ventilation.
9. This device must be used in a moderate climate, away from direct sunlight, bare flames or heat, heating devices, cookers or any other devices (including amplifiers) that generate heat. Do not install near a heat source.
10. The batteries (battery pack or inserted batteries) must not be exposed to excessive heat, such as sunshine, fire, etc.
11. Always unplug the device before cleaning it. Never lubricate any part of this appliance.

- Clean it with a soft cloth. Do not use abrasive products or harsh cleaners.
12. Ensure that you always have easy access to the power cord, plug or adaptor to disconnect this appliance from the mains if necessary.
  13. Do not use this appliance near water. It must not be dripped on or splashed. Do not use this appliance in a damp or wet environment.
  14. Disconnect this appliance in the event of a storm or if you are not going to use it for a long period of time.
  15. This appliance can be used by children aged 8 and over, and by persons with a physical or sensory disability, learning difficulties or a lack of experience and knowledge, provided they are supervised or have received instructions on the safe use of the appliance, and they understand the risks involved. Children must not play with the appliance or the power cord (risk of strangulation). Children must not clean or maintain the appliance without supervision.
  16. This device must only be supplied with very low safety voltage corresponding to the marking on the device.
  17. The battery should be removed from the device before disposal. The device must be disconnected from the power supply when removing the battery.
  18. The product must be at a minimal distance of 20 cm from human body when working.
  19. Avoid using batteries under the following conditions:
    - Extremely low or high temperature during use, storage or transport.
    - Replacing the battery with an incorrect type that may prevent the protections from working.
    - Battery thrown into a fire or hot oven, or crushed or mechanically crushed, which may cause an explosion.
    - Battery left in an extremely high temperature environment, which may cause an explosion or leakage of flammable liquid or gas.
    - Extremely high temperature and/or extremely low atmospheric pressure which may cause an explosion or leakage of gas or flammable liquid.





The lightning bolt symbol within an equilateral triangle alerts users to the presence of dangerous uninsulated electrical voltages inside the device that are strong enough to present a risk of electric shock.



The exclamation mark inside a triangle indicates the presence of important operating and maintenance (repair) instructions in the literature accompanying the appliance.

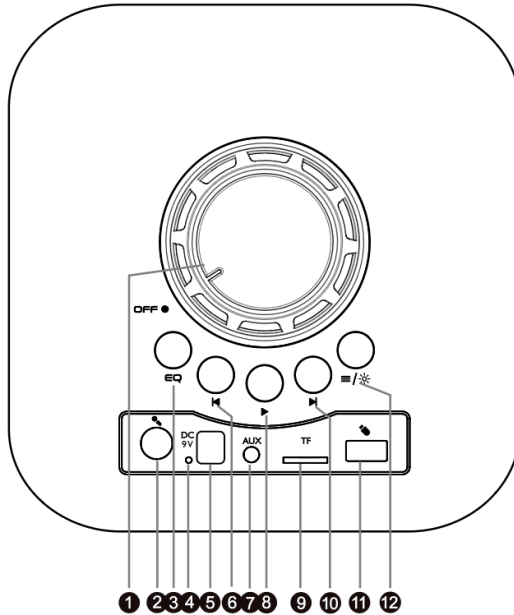
Class II material	
Direct current	
Alternating current	
For indoor use only	

### **Package contents**

Check and identify the contents of the packaging:

- 1 speaker
- 1 plug adapter
- 1 audio cable for the AUX IN function
- 1 microphone

## Description of parts



1. **ON/OFF switch and volume adjustment dial**
2. **Microphone input jack**
3. **EQ:** Press briefly to switch between the 6 modes: NORMAL, POP, ROCK, JAZZ, CLASSIC, BASS.
4. **LED indicator**
5. **9V/2A plug adapter** (please only use the adapter provided with the speaker)
6. **Previous track**
7. **AUX-IN input**
8. **Play/Pause** (press briefly to play or pause)
9. **Micro-SD Card port**
10. **Next track**
11. **USB port**
12. Press this button briefly to change modes. Press and hold this button to change and switch off the LED light modes.

**Note:** The USB port is for USB play only. It is not designed for charging external devices. Using it as a charging source may cause adverse affects.

## Charging

Connect the charging cable to the speaker and connect the 9V-2A power adapter.

A beep will sound a few minutes before the battery is discharged. As soon as the first beep is heard, remember to plug in your speaker to recharge it.

### **Bluetooth connection**

Turn the power/volume dial to the ON position.

Search for "PARTYBTHPL" on your mobile phone or other Bluetooth device and select it when found. The speaker will beep when paired.

### **AUX-IN connection**

Connect to audio from mobile phone / iPad / computer / notebook / DVD / etc.

Connect one end of the audio cable to the speaker and the other end to a mobile phone or other audio device.

### **Functions**

- USB (USB is an input port for playing music, with no output function)
- SD
- AUXILIARY INPUT (AUX-IN)
- BLUETOOTH
- RECHARGEABLE BATTERY
- VOLUME +/-
- Play/Pause
- PREVIOUS/NEXT TRACK

### **Lighting**

RGB lighting on the front side. Press and hold to switch between modes.

1. Yellow flame effect
2. RGB on the front side
3. Blue flame effect
4. Rainbow effect (switches between all colours)
5. EQ mode, synchronises with the music
6. RGB on the front side, top and bottom
7. Lighting off

### **Specifications**

Output power: 2 X 15 W RMS

Power supply: 9V/2A

Loud-speaker: Speaker 2 x 6.5 inch

Battery capacity: 7.4 V, 1800 mAh

Wireless transmission distance: 10 m

Product dimensions: 215 x 210 x 570mm (approx.)

Bluetooth pairing name: PARTYBTHPL

**Note:** The maximum connection distance is approximately 10 metres. Place your Bluetooth speaker as close as possible to the device to avoid the connection being disrupted.

## Technical specifications

Type	Specifications	Type	Technical Specifications
<b>Speaker</b>	2 x 6.5" (15W)	<b>Charging time</b>	Approx. 2 hours
<b>Peak power</b>		<b>Playing time</b>	100% volume for about 1.5 hours, 50% volume for about 4 hours
<b>RMS power</b>	2 x 8 W	<b>Bluetooth version</b>	5.3
<b>Power on standby/Consumption</b>	0.8 W (lighting off)/ 3.0 W (lighting on)	<b>EIRP</b>	4,58 dBm
<b>Energy consumption</b>	20 W	<b>Bluetooth frequency</b>	2.402 - 2.480GHz
<b>Power supply</b>	9V/2A	<b>Speaker frequency</b>	80Hz - 20kHz
<b>Speaker resistance</b>	2 x 3 $\Omega$	<b>Loud-speaker</b>	Speaker 6.5" 3 $\Omega$
<b>S/B ratio</b>	$\geq$ 64dB	<b>Transmission distance</b>	10 m
<b>Battery type</b>	Battery pack 7.4V 1800 mAh Li-ion	<b>Size</b>	215 x 210 x 570mm
<b>Output (V, A)</b>	7.4V, 3.6 Ah, 26.64 Wh		

**In an environment with electrostatic discharge, the device may turn off. The user must then recharge the battery and reset the device.**

## Care for the environment



Your product has been designed and manufactured using high-quality materials and components that can be recycled and reused. Attention should be drawn to the environmental aspects of battery disposal.



When this crossed-out wheeled bin symbol is applied to a product, it means that the product is covered by European Directive 2002/96/EC. Please find out about the local separate collection system for electrical and electronic products. Please act according to your local rules and do not dispose of your old products in your household waste. By ensuring this product is disposed of correctly, you are also helping to prevent potentially negative consequences for the environment and human health.

## Additional information

- The word Bluetooth®, the mark and logo are registered trademarks owned by Bluetooth SIG, Inc. and any use of such marks by Bigben Interactive is under licence. All other brands and trade names are the property of their respective owners.

## Declaration of compliance

- Bigben Interactive hereby declares that the PARTYBTHPL radio equipment is in compliance with Directive 2014/53/EU. The full text of the EU declaration of conformity is available at the following web address: <https://www.bigben-interactive.co.uk/support/>

Made in China  
Manufactured by BIGBEN INTERACTIVE SA  
396, Rue de la Voyette  
CRT2 – FRETIN  
CS 90414  
59814 LESQUIN Cedex - France  
[www.bigben.eu](http://www.bigben.eu)



### **Fabricant : Bigben Interactive FRANCE**

396, Rue de la Voyette, C.R.T. 2, Fretin,  
CS90414 - 59814 Lesquin Cedex, France

### **Bigben Interactive DEUTSCHLAND GmbH**

Walter Gropius Str. 28, 50126 Bergheim, Deutschland

### **Bigben Interactive Belgium s.a./n.v.**

Waterloo Office Park / Bâtiment H  
Drève Richelle 161 bte 15 1410 Waterloo, Belgium

### **Bigben Interactive NEDERLAND b.v.**

's-Gravelandseweg 80, 1217 EW Hilversum, Nederland

### **Bigben Interactive SPAIN S.L.**

C/ Musgo 5, 2ª planta, 28023 Madrid, Spain

### **Bigben Interactive ITALIA s.r.l.**

Corso Sempione 221, 20025 Legnano - MI, Italia

**FABRIQUÉ EN CHINE / MADE IN CHINA**

### **HOTLINE**

**FRANCE**, du lundi au vendredi (sauf jours fériés) :  
9h00-18h00 ou [support@bigben.fr](mailto:support@bigben.fr)

 **N°Cristal 09 69 39 79 59**

APPEL NON SURTAXE

### **DEUTSCHLAND**, Montag bis Freitag von

09:00 bis 18:00 Uhr (außer an Feiertagen)

Tel.: 02271-9047997

Mail: [support@bigben-interactive.de](mailto:support@bigben-interactive.de)

**BELGIQUE**, [customerservice@bigben-interactive.be](mailto:customerservice@bigben-interactive.be)

**NEDERLAND**, [customerservice@bigben-interactive.nl](mailto:customerservice@bigben-interactive.nl)

**ESPAÑA**, [sat@bigbenespana.es](mailto:sat@bigbenespana.es)

**ITALIA**, [support@bigbeninteractive.it](mailto:support@bigbeninteractive.it)

[www.bigben.eu](http://www.bigben.eu)



PARTYBTHPL

## **ALTAVOZ PORTÁTIL**



## **MANUAL DE INSTRUCCIONES**

LEA ATENTAMENTE ESTE MANUAL DE INSTRUCCIONES ANTES DE UTILIZAR ESTE APARATO Y CONSÉRVELO PARA FUTURAS CONSULTAS.

Inicio	18	Funciones	22
Advertencias e instrucciones de seguridad	18	Iluminación	22
Contenido de la caja	20	Características	22
Descripción de las piezas	21	Especificaciones técnicas	23
Carga	21	Protección del medio ambiente	23
Conexión Bluetooth	22	Información complementaria	24
Conexión AUX-IN	22	Declaración de conformidad	24

## **Inicio**

- Saque el aparato de la caja.
- Retire del producto todo el material de embalaje.
- Ponga todo este material en la caja o deséchelo de manera segura, respetando las instrucciones de clasificación de residuos que se indican sobre la caja del aparato.

## **Advertencias e instrucciones de seguridad**

Antes de usar el aparato, debe leer y comprender la totalidad de las instrucciones. No puede aplicarse la garantía en caso de daños que resulten del incumplimiento de las instrucciones.



1. Nunca retire la carcasa del aparato.
2. Nunca instale este aparato sobre otro equipo eléctrico.
3. Proteja el cable de alimentación con el fin de evitar pisarlo o bloquearlo, en particular, al nivel de los enchufes, las tomas de corriente y el punto de salida del aparato. Compruebe que la tensión de alimentación se corresponda con la que se indica en la placa situada en la parte trasera del aparato. Al desenchufar el aparato de la toma de corriente, siempre tire de la clavija. Nunca tire del cable. Antes de enchufar a la toma de corriente, asegúrese de haber efectuado previamente todas las otras conexiones.
4. Use únicamente los equipos o accesorios recomendados por el fabricante.
5. Siempre confíe las reparaciones a técnicos cualificados. Se necesita efectuar una reparación cuando el aparato se ha averiado de cualquier forma, especialmente:
  - si el cable de alimentación está dañado;
  - en caso de haber derramado líquido o introducido objetos en el aparato;
  - en caso de exposición del aparato a la lluvia o a la humedad;
  - si el aparato no funciona de manera normal;
  - o si el aparato se ha caído o ha sufrido un golpe.
6. La placa de características se encuentra en la parte inferior del aparato.
7. Nunca obstruya los agujeros de ventilación.
8. Asegúrese de disponer de un espacio suficiente y estable alrededor del aparato para garantizar la ventilación.
9. Este aparato debe utilizarse en un entorno templado, alejado de la luz directa del sol, llamas abiertas o el calor, aparatos de calefacción, cocinas o cualquier otro aparato (incluso amplificadores) que produzcan calor. No instalar cerca de fuentes de calor.
10. Las baterías (bloque de la batería o pilas instaladas) no se deben exponer a un calor

- excesivo, por ejemplo, los rayos del sol, un incendio, etc.
11. Desenchufe siempre el aparato antes de limpiarlo. No lubrique ninguna pieza de este aparato. Límpielo con un paño suave. No use productos abrasivos ni limpiadores agresivos.
  12. Para poder desenchufar este aparato de la toma de corriente si fuera necesario, asegúrese siempre de poder acceder fácilmente al cable de alimentación, el enchufe o el adaptador.
  13. No use este aparato cerca de un punto de suministro de agua. No debe entrar en contacto con gotas ni salpicaduras. No use este aparato en un ambiente húmedo o mojado.
  14. Desenchufe el aparato en caso de tormenta o si no lo va a usar durante un período prolongado.
  15. Este aparato puede ser usado por niños a partir de 8 años, así como por personas con capacidades físicas, sensoriales o mentales reducidas o con falta de experiencia y conocimientos si se les vigila o se les han proporcionado instrucciones acerca del uso seguro del aparato y entienden los riesgos a los que se exponen. Los niños no deben jugar con el aparato ni el cable (riesgo de estrangulamiento). La limpieza y el mantenimiento no pueden dejarse en manos de niños sin vigilancia.
  16. Este aparato debe alimentarse únicamente con una muy baja tensión de seguridad que corresponde al marcado que figura sobre él.
  17. La batería se debe extraer del aparato antes de eliminarlo. El aparato se debe desconectar de la corriente cuando se vaya a extraer la batería.
  18. Durante su funcionamiento, el aparato debe estar colocado a una distancia mínima de 20 cm respecto al cuerpo.
  19. Evite usar baterías en las condiciones siguientes:
    - Temperatura extremadamente baja o alta durante el uso, almacenamiento o transporte.
    - Sustitución de la batería con un tipo incorrecto que puede impedir el funcionamiento de las protecciones.
    - Batería arrojada al fuego o a un horno caliente, o aplastada o triturada mecánicamente, lo que puede provocar una explosión.
    - Batería dejada en un ambiente de temperatura extremadamente alta, lo que puede provocar una explosión o fuga de líquido o gas inflamable.
    - Temperatura extremadamente alta o presión atmosférica extremadamente baja, que pueden causar una explosión o la liberación de gas o líquido inflamable.





El símbolo del rayo dentro de un triángulo equilátero advierte a los usuarios sobre la presencia de tensiones peligrosas no aisladas en el interior del aparato que son bastante potentes como para constituir un riesgo de electrocución.



El signo de exclamación dentro de un triángulo indica la presencia de instrucciones importantes relativas al funcionamiento y mantenimiento (reparación) en la documentación del aparato.

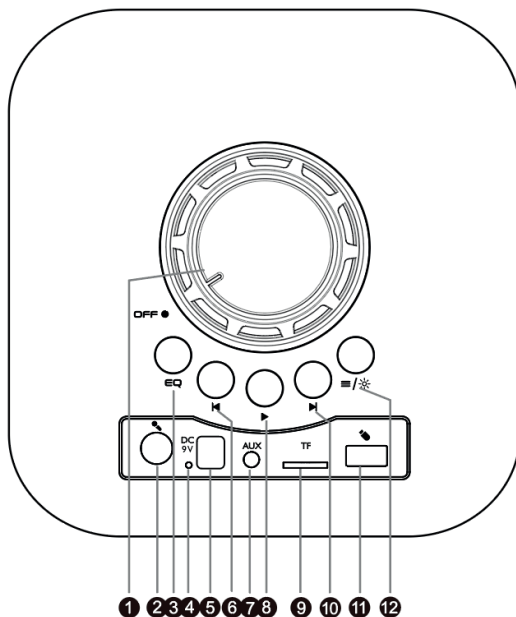
Material de Clase II	
Corriente continua	
Corriente alterna	
Solo para uso en interiores	

### **Contenido de la caja**

Verifique e identifique el contenido de la caja:

- 1 altavoz
- 1 adaptador de corriente
- 1 cable de audio para la función Aux-In
- 1 micrófono

## Descripción de las piezas



1. Botón de alimentación ON/OFF y rueda de ajuste del volumen
2. Jack de entrada del micrófono
3. EQ: pulse este botón brevemente para cambiar entre los 6 modos: modo NORMAL, POP, ROCK, JAZZ, CLÁSICO y BAJOS.
4. Indicador luminoso de led
5. Adaptador de red de 9 V y 2 A (utilice solo el adaptador suministrado con el altavoz)
6. Pista anterior
7. Entrada Aux-in
8. Reproducir/pausar (pulse este botón brevemente para reproducir y pausar)
9. Soporte para tarjeta Micro-SD
10. Pista siguiente
11. Puerto USB
12. Pulse este botón brevemente para cambiar de modo. Mantenga presionado este botón para cambiar y apagar los modos de iluminación de los ledes.

**Nota:** el puerto USB sirve solo para reproducir. No está diseñado para cargar dispositivos externos. Usarlo para cargar puede producir consecuencias adversas.

### Carga

Conecte el cable de carga al altavoz y conecte el adaptador de red de 9 V y 2 A.

Suena un pitido durante unos minutos antes de que se descargue la batería. En cuanto escuche el primer pitido, recuerde conectar su altavoz para recargarlo.

### **Conexión Bluetooth**

Gire el botón de alimentación/volumen hasta la posición ON.

Busque «PARTYBTHPL» en su teléfono móvil u otro aparato Bluetooth y selecciónelo cuando lo encuentre. El altavoz emitirá un pitido cuando se empareje.

### **Conexión AUX-IN**

Conéctelo al audio desde un teléfono móvil, un iPad, un ordenador, un Notebook, un DVD, etc.

Conecte un extremo del cable de audio al altavoz y el otro extremo a un teléfono móvil u otro aparato de audio.

### **Funciones**

- USB (el USB es un puerto de entrada para reproducir música, sin función de salida)
- SD
- ENTRADA AUXILIAR (AUX-IN)
- BLUETOOTH
- BATERÍA RECARGABLE
- VOLUMEN +/-
- REPRODUCCIÓN/PAUSA
- PISTA ANTERIOR/SIGUIENTE

### **Iluminación**

Iluminación RGB en la parte delantera. Manténgalo pulsado para pasar de un modo a otro.

1. Efecto de llama amarillo
2. RGB en la parte delantera
3. Efecto de llama azul
4. Efecto arcoiris (cambio entre todos los colores)
5. Modo EQ, sincronización con la música
6. RGB en la parte delantera, arriba y abajo
7. Iluminación apagada

### **Características**

Potencia de salida: 2 x 15 W RMS

Alimentación: 9 V, 2 A

Altavoz: Altavoz 2 x 6,5 pulgadas

Capacidad de la batería: 7,4 V, 1800 mAh

Distancia de transmisión inalámbrica: 10 m

Dimensiones del producto: 215 x 210 x 570 mm (aproximadamente)

Nombre para emparejamiento Bluetooth: PARTYBTHPL

**Nota:** la distancia de conexión máxima es de 10 metros aproximadamente. Coloque el altavoz Bluetooth lo más cerca posible del aparato para evitar que se interrumpa la conexión.

## Especificaciones técnicas

Tipo	Especificaciones	Tipo	Características técnicas
Altavoz	2 x 6,5" (15 W)	Duración de la carga	Aproximadamente 2 horas
Potencia pico		Duración de la reproducción	al 100 % del volumen durante una hora y media aproximadamente; al 50 % del volumen durante 4 horas aproximadamente.
Potencia RMS	2 x 8 W	Versión del Bluetooth	5.3
Potencia modo en espera / Consumos	0,8 W (iluminación apagada) / 3,0 W (iluminación encendida)	EIRP	4,58 dBm
Consumo de energía	20 W	Frecuencia de Bluetooth	2,402 - 2,480 GHz
Potencia de alimentación	9 V, 2 A	Frecuencia del altavoz	80 Hz - 20 kHz
Impedancia del altavoz	2 x 3 $\Omega$	Altavoz	Altavoz 6,5" 3 $\Omega$
Relación S/R	$\geq 64$ dB	Distancia de transmisión	10 m
Tipo de batería	Paquete de baterías 7,4 V 1800 mAh Li-ion	Dimensiones	215 x 210 x 570 mm
Salida (V, A)	7,4 V, 3,6 Ah, 26,64 Wh		

**En un ambiente con descargas electrostáticas, el aparato podría apagarse. En ese caso, el usuario debe recargar la batería y reiniciar el aparato.**

## Protección del medio ambiente



El producto ha sido diseñado y fabricado con materiales y componentes de alta calidad que pueden reciclarse y reutilizarse.

Se deben señalar los aspectos medioambientales de la eliminación de las baterías.



Cuando el símbolo de un contenedor de basura con ruedas tachado se encuentra en un producto, indica que éste está regulado por la directiva europea 2002/96/CE. Infórmese sobre el sistema local de recogida selectiva para productos eléctricos y electrónicos. Proceda según la normativa local y no deseche sus productos antiguos con los residuos domésticos. Al realizar la eliminación de este producto, también ayuda a evitar las consecuencias potencialmente negativas para el medio ambiente y la salud humana.

## Información complementaria

- La palabra Bluetooth®, la marca y el logotipo son marcas registradas propiedad de Bluetooth SIG, Inc. y todo uso de estas marcas por parte de Bigben Interactive se hace en virtud de una licencia. Las demás marcas y los nombres comerciales pertenecen a sus propietarios respectivos.

## Declaración de conformidad

- Mediante la presente, Bigben Interactive declara que el equipo radioeléctrico del tipo PARTYBTHPL cumple con la directiva 2014/53/UE. El texto integral de la Declaración de conformidad UE puede consultarse en la siguiente dirección: <https://www.bigbeninteractive.es/asistencia-tecnica/>

Fabricado en China  
Fabricado por BIGBEN INTERACTIVE SA  
396, Rue de la Voyette  
CRT2 – FRETIN  
CS 90414  
59814 LESQUIN Cedex - Francia  
[www.bigben.eu](http://www.bigben.eu)



### **Fabricant : Bigben Interactive FRANCE**

396, Rue de la Voyette, C.R.T. 2, Fretin,  
CS90414 - 59814 Lesquin Cedex, France

### **Bigben Interactive DEUTSCHLAND GmbH**

Walter Gropius Str. 28, 50126 Bergheim, Deutschland

### **Bigben Interactive Belgium s.a./n.v.**

Waterloo Office Park / Bâtiment H  
Drève Richelle 161 bte 15 1410 Waterloo, Belgium

### **Bigben Interactive NEDERLAND b.v.**

's-Gravelandseweg 80, 1217 EW Hilversum, Nederland

### **Bigben Interactive SPAIN S.L.**

C/ Musgo 5, 2ª planta, 28023 Madrid, Spain

### **Bigben Interactive ITALIA s.r.l**

Corso Sempione 221, 20025 Legnano - MI, Italia

**FABRIQUÉ EN CHINE / MADE IN CHINA**

### **HOTLINE**

**FRANCE**, du lundi au vendredi (sauf jours fériés) :  
9h00-18h00 ou [support@bigben.fr](mailto:support@bigben.fr)

 **N°Cristal 09 69 39 79 59**

APPEL NON SURTAXE

### **DEUTSCHLAND**, Montag bis Freitag von

09:00 bis 18:00 Uhr (außer an Feiertagen)

Tel.: 02271-9047997

Mail: [support@bigben-interactive.de](mailto:support@bigben-interactive.de)

**BELGIQUE**, [customerservice@bigben-interactive.be](mailto:customerservice@bigben-interactive.be)

**NEDERLAND**, [customerservice@bigben-interactive.nl](mailto:customerservice@bigben-interactive.nl)

**ESPAÑA**, [sat@bigbenespana.es](mailto:sat@bigbenespana.es)

**ITALIA**, [support@bigbeninteractive.it](mailto:support@bigbeninteractive.it)

[www.bigben.eu](http://www.bigben.eu)



PARTYBTHPL

## **ALTOPARLANTE PORTATILE**



### **ISTRUZIONI PER L'USO**

LEGGERE IL PRESENTE MANUALE CON ATTENZIONE PRIMA DI METTERE IN FUNZIONE IL DISPOSITIVO E CONSERVARLO PER UNA CONSULTAZIONE FUTURA.

Avvio	26	Funzioni	30
Avvertenze e istruzioni di sicurezza	26	Illuminazione	30
Contenuto della confezione	28	Caratteristiche	30
Descrizione delle parti	29	Specifiche tecniche	31
Ricarica	29	Tutela dell'ambiente	31
Connessione Bluetooth	30	Informazioni complementari	32
Connessione AUX IN	30	Dichiarazione di conformità	32

## **Avvio**

- Togliere l'apparecchio dalla scatola.
- Rimuovere tutti i materiali di imballaggio del prodotto.
- Riunire i materiali di imballaggio nella scatola o gettarli in sicurezza, rispettando le istruzioni relative alla raccolta differenziata riportate sull'imballaggio dell'apparecchio.

## **Avvertenze e istruzioni di sicurezza**

È necessario avere letto e compreso tutte le istruzioni prima di utilizzare l'apparecchio. In caso di danni dovuti al mancato rispetto delle istruzioni, la garanzia non sarà applicabile.



1. Non rimuovere mai l'involucro dell'apparecchio.
2. Non collocare mai l'apparecchio sopra un altro dispositivo elettrico.
3. Proteggere il cavo di alimentazione per evitare che venga calpestato o si impigli, specialmente in prossimità delle spine, delle prese di corrente o del punto di fuoriuscita dall'apparecchio. Verificare che la tensione di alimentazione corrisponda alla tensione indicata sulla targhetta posta dietro all'apparecchio. Quando si stacca dalla presa a muro, rimuovere sempre la spina dalla presa. Non tirare mai il cavo. Prima di collegarlo alla presa di corrente, assicurarsi di aver effettuato tutti gli altri collegamenti.
4. Utilizzare esclusivamente parti/accessori raccomandati dal fabbricante.
5. Incaricare tecnici qualificati di qualsiasi riparazione dell'apparecchio. È necessario riparare l'apparecchio quando è stato danneggiato in qualsiasi modo, ad esempio:
  - se il cavo di alimentazione è danneggiato;
  - caso di versamento di liquidi o inserimento di oggetti all'interno dell'apparecchio;
  - in caso di esposizione dell'apparecchio alla pioggia o all'umidità;
  - se l'apparecchio non funziona normalmente;
  - se l'apparecchio è caduto o ha subito un urto.
6. La targhetta segnaletica si trova nella parte inferiore dell'apparecchio.
7. Non bloccare mai le aperture di ventilazione.
8. Assicurarsi di disporre di uno spazio sufficiente e stabile attorno all'apparecchio per assicurarne la ventilazione.
9. L'apparecchio deve essere utilizzato in ambienti temperati, al riparo dalla luce diretta del sole, dalle fiamme libere o dal calore, dagli apparecchi di riscaldamento, dai fornelli o da qualsiasi altro dispositivo (compresi gli amplificatori) che genera calore. Non deve essere installato in prossimità di fonti di calore.

10. Le batterie (pacco batterie o pile installate) non devono essere esposte a calore eccessivo, come luce del sole, fuoco, ecc.
11. Scollegare sempre l'apparecchio prima di pulirlo. Non lubrificare alcuna parte dell'apparecchio. Pulirlo con un panno morbido. Non utilizzare prodotti abrasivi né detergenti aggressivi.
12. Assicurarsi di poter sempre accedere facilmente al cavo di alimentazione, alla spina o all'adattatore, per poter scollegare l'apparecchio dalla presa di corrente, se necessario.
13. Non utilizzare l'apparecchio in prossimità di un punto d'acqua. Evitare che entri in contatto con gocce o schizzi. Non utilizzare l'apparecchio in un ambiente umido o bagnato.
14. Scollegare l'apparecchio in caso di temporale o se non verrà utilizzato per un periodo prolungato.
15. L'apparecchio può essere utilizzato dai bambini a partire da 8 anni, nonché da persone con ridotte capacità fisiche, sensoriali o mentali o senza esperienza e conoscenze, a condizione che siano sorvegliati o abbiano ricevuto le istruzioni relative all'utilizzo dell'apparecchio in tutta sicurezza e comprendano i rischi potenziali. I bambini non devono giocare con l'apparecchio né con il cavo (rischio di strangolamento). La pulizia e la manutenzione non devono essere effettuate da bambini senza sorveglianza.
16. L'apparecchio deve essere alimentato solamente a bassa tensione di sicurezza, corrispondente alla marcatura che figura sull'apparecchio stesso.
17. La batteria deve essere rimossa dall'apparecchio prima dello smaltimento. L'apparecchio deve essere scollegato dall'alimentazione quando si rimuove la batteria.
18. Quando è in funzione, il prodotto deve trovarsi a una distanza minima di 20 cm dal corpo umano.
19. Evitare di utilizzare le batterie nelle seguenti condizioni :
  - Temperatura estremamente bassa o alta durante l'uso, lo stoccaggio o il trasporto.
  - Sostituzione della batteria con una di tipo errato che potrebbe impedire il funzionamento delle protezioni.
  - Batteria gettata nel fuoco o nel forno caldo, oppure schiacciata o frantumata meccanicamente, che potrebbe causare un'esplosione.
  - Batteria lasciata in un ambiente a temperatura estremamente elevata, che potrebbe causare esplosioni o perdite di liquidi o gas infiammabili.
  - Temperature estremamente elevate e/o pressioni atmosferiche estremamente basse che possono provocare un'esplosione o il rilascio di gas o liquidi infiammabili.





Il simbolo del fulmine dentro un triangolo equilatero avverte gli utilizzatori della presenza, all'interno dell'apparecchio, di tensione elettrica pericolosa non isolata, abbastanza potente da rappresentare un rischio di shock elettrico.



Il punto esclamativo all'interno di un triangolo indica la presenza di istruzioni importanti relative al funzionamento e alla manutenzione (riparazione) nella documentazione che accompagna l'apparecchio.

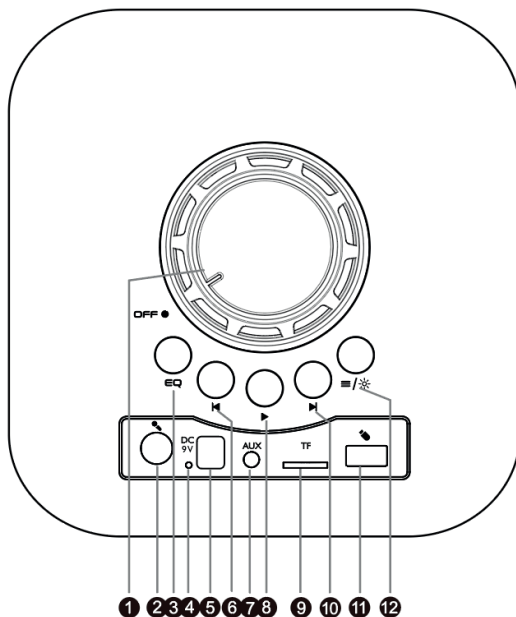
Materiale di Classe II	
Corrente continua	
Corrente alternata	
Solamente per uso interno	

### **Contenuto della confezione**

Verificare e identificare il contenuto della confezione:

- 1 altoparlante
- 1 caricatore
- 1 cavo audio per la funzione aux in
- 1 microfono

## Descrizione dei componenti



1. Pulsante di accensione/spengimento e rotellina di controllo del volume
2. Presa d'ingresso microfono
3. EQ : Esercitare una breve pressione per passare tra le 6 modalità: Modalità NORMAL, POP, ROCK, JAZZ, CLASSIC, BASS.
4. Indicatore LED
5. Adattatore di rete 9V 2A (utilizzare solo l'adattatore fornito con l'altoparlante)
6. Traccia precedente
7. Ingresso Aux-in
8. Riproduci/pausa (Esercitare una breve pressione per riprodurre e mettere in pausa)
9. Porta scheda micro SD
10. Traccia successiva
11. Porta USB
12. Esercitare una breve pressione questo pulsante per cambiare modalità. Premere a lungo questo pulsante per modificare e disattivare le modalità di illuminazione a LED.

**NB** : la porta USB è esclusivamente per USB Play e non è concepita per ricaricare dispositivi esterni. Il suo utilizzo come caricatore può causare effetti indesiderati.

### Ricarica

Collegare il cavo di ricarica all'altoparlante e collegare l'alimentatore 9V 2A.

Viene emesso un segnale acustico alcuni minuti prima che la batteria si scarichi. Non appena senti il primo segnale acustico, ricorda di collegare l'altoparlante per ricaricarlo.

### **Connessione Bluetooth**

Ruotare la manopola di accensione/volume in posizione ON.

Cerca "PARTYBTHPL" sul tuo cellulare o altro dispositivo Bluetooth e selezionalo quando lo trovi. L'altoparlante emetterà un segnale acustico quando associato.

### **Connessione AUX IN**

Collegamento all'audio da telefono cellulare/iPad/computer/notebook/DVD/ecc.

Collegare un'estremità del cavo audio all'altoparlante e l'altra estremità a un telefono cellulare o altro dispositivo audio.

### **Funzioni**

- USB (USB è una porta di ingresso per la riproduzione di musica, senza funzione di uscita)
- SD
- INGRESSO AUSILIARIO (AUX-IN)
- BLUETOOTH
- BATTERIA RICARICABILE
- VOLUME +/-
- Riproduzione/Pausa
- TRACCIA PRECEDENTE/SUCCESSIVA

### **Illuminazione**

Illuminazione RGB sulla parte anteriore. Premere a lungo per passare da una modalità all'altra.

1. Effetto fiamma gialla
2. RGB sulla parte anteriore
3. Effetto fiamma blu
4. Effetto arcobaleno (cambia tra tutti i colori)
5. Modalità EQ, sincronizzazione con la musica
6. RGB sulla parte anteriore, superiore e inferiore
7. Illuminazione spenta

### **Caratteristiche**

Potenza di uscita: 2 x 15 W RMS

Alimentazione: 9 V 2A

Altoparlante: Altoparlante 2 x 6,5 pollici

Capacità della batteria : 7,4 V, 1800 mAh

Distanza di trasmissione wireless: 10 m

Dimensioni del prodotto: 215 x 210 x 570 mm (circa)

Nome associazione Bluetooth: PARTYBTHPL

**Nota:** la distanza massima di connessione è di circa 10 metri. Posizionare l'altoparlante Bluetooth il più vicino possibile all'apparecchio per evitare interferenze.

## Specifiche tecniche

Tipo	Specifiche	Tipo	Specifiche tecniche
<b>Altoparlante</b>	2 x 6,5" (15W)	<b>Tempo di caricamento</b>	2 ore circa
<b>Potenza di picco</b>		<b>Durata di riproduzione</b>	al 100% del volume: circa 1,5 ore, al 50% del volume: circa 4 ore
<b>Potenza RMS</b>	2 x 8 W	<b>Versione del Bluetooth</b>	5.3
<b>Potenza in stand-by/consumo</b>	0,8 W (luce spenta)/ 3,0 W (luce accesa)	<b>EIRP</b>	4,58 dBm
<b>Consumo di energia</b>	20 W	<b>Frequenza del Bluetooth</b>	2,402 - 2,480 GHz
<b>Alimentazione elettrica</b>	9 V 2A	<b>Frequenza dell'altoparlante</b>	80 Hz - 20 kHz
<b>Impedenza dell'altoparlante</b>	2 x 3 Ω	<b>Altoparlante</b>	Altoparlante 6,5" 3Ω
<b>Rapporto Segnale/Rumore</b>	≥ 64 dB	<b>Distanza di trasmissione</b>	10 m
<b>Tipo di batteria</b>	Pacco batteria agli ioni di litio da 7,4 V 1800 mAh	<b>Dimensioni</b>	215 x 210 x 570 mm
<b>Uscita (V, A)</b>	7,4 V 3,6 Ah 26,64 Wh		

**In un ambiente con scariche elettrostatiche, l'apparecchio potrebbe spegnersi. L'utente dovrà quindi ricaricare la batteria e resettare l'apparecchio.**

## Tutela dell'ambiente



Il prodotto è progettato e realizzato con materiali e componenti di alta qualità, che possono essere riciclati e riutilizzati.

Prestare attenzione all'impatto ambientale legato allo smaltimento delle batterie.



Quando il simbolo di un bidone con rotelle barrato accompagna il prodotto, significa che il prodotto risponde alla Direttiva europea 2002/96/CE. Informarsi sul sistema locale di raccolta differenziata per i prodotti elettrici ed elettronici. Agire rispettando le regole locali e non smaltire gli apparecchi usati nei normali rifiuti domestici. Il corretto smaltimento degli apparecchi usati contribuisce a prevenire potenziali conseguenze negative sull'ambiente e sulla salute umana.

## Informazioni complementari

- Il termine, il marchio e il logo Bluetooth®, sono marchi registrati di proprietà di Bluetooth SIG, Inc. e qualsiasi uso di tali marchi da parte di Bigben Interactive è soggetto a licenza. Altri marchi e nomi commerciali sono di proprietà dei loro rispettivi proprietari.

## Dichiarazione di conformità

- Con la presente, Bigben Interactive dichiara che l'apparecchiatura radioelettrica PARTYBTHPL è conforme alla direttiva 2014/53/UE. Il testo completo della dichiarazione UE di conformità è disponibile al link seguente: <https://www.bigbeninteractive.it/supporto-tecnico/>

Prodotto in Cina  
Prodotto da BIGBEN INTERACTIVE SA  
396, Rue de la Voyette  
CRT2 – FRETIN  
CS 90414  
59814 LESQUIN Cedex- Francia  
[www.bigben.eu](http://www.bigben.eu)



### **Fabricant : Bigben Interactive FRANCE**

396, Rue de la Voyette, C.R.T. 2, Fretin,  
CS90414 - 59814 Lesquin Cedex, France

### **Bigben Interactive DEUTSCHLAND GmbH**

Walter Gropius Str. 28, 50126 Bergheim, Deutschland

### **Bigben Interactive Belgium s.a./n.v.**

Waterloo Office Park / Bâtiment H  
Drève Richelle 161 bte 15 1410 Waterloo, Belgium

### **Bigben Interactive NEDERLAND b.v.**

's-Gravelandseweg 80, 1217 EW Hilversum, Nederland

### **Bigben Interactive SPAIN S.L.**

C/ Musgo 5, 2ª planta, 28023 Madrid, Spain

### **Bigben Interactive ITALIA s.r.l.**

Corso Sempione 221, 20025 Legnano - MI, Italia

**FABRIQUÉ EN CHINE / MADE IN CHINA**

### **HOTLINE**

**FRANCE**, du lundi au vendredi (sauf jours fériés) :  
9h00-18h00 ou [support@bigben.fr](mailto:support@bigben.fr)

 **N°Cristal 09 69 39 79 59**

APPEL NON SURTAXE

### **DEUTSCHLAND**, Montag bis Freitag von

09:00 bis 18:00 Uhr (außer an Feiertagen)

Tel.: 02271-9047997

Mail: [support@bigben-interactive.de](mailto:support@bigben-interactive.de)

**BELGIQUE**, [customerservice@bigben-interactive.be](mailto:customerservice@bigben-interactive.be)

**NEDERLAND**, [customerservice@bigben-interactive.nl](mailto:customerservice@bigben-interactive.nl)

**ESPAÑA**, [sat@bigbenespana.es](mailto:sat@bigbenespana.es)

**ITALIA**, [support@bigbeninteractive.it](mailto:support@bigbeninteractive.it)

[www.bigben.eu](http://www.bigben.eu)



PARTYBTHPL

## **COLUNA PORTÁTIL**



## **INSTRUÇÕES DE FUNCIONAMENTO**

ANTES DE UTILIZAR ESTE APARELHO, LEIA ATENTAMENTE ESTE MANUAL DE INSTRUÇÕES E GUARDE-O PARA CONSULTA POSTERIOR.

Iniciacão	34	Funções	38
Advertências e instruções de segurança	34	Iluminação	38
O que está na caixa?	36	Características	38
Descrição das peças	37	Especificações técnicas	38
Carregamento	37	Proteção ambiental	39
Ligação Bluetooth	38	Informações complementares	40
Conexão AUX IN	38	Declaração de conformidade	40

## **Iniciacão**

- Tire o aparelho da caixa.
- Retire todos os materiais da embalagem do produto.
- Coloque os materiais da embalagem na caixa ou elimine-os em segurança respeitando as instruções de reciclagem presentes na embalagem do aparelho.

## **Advertências e instruções de segurança**

Deve ter lido e compreendido todas as instruções antes de utilizar este aparelho. Em caso de danos resultantes do incumprimento das instruções, a garantia não se aplica.



1. Nunca retire o compartimento deste aparelho.
2. Nunca coloque este aparelho por cima de outro equipamento elétrico.
3. Proteja o fio de alimentação de forma a evitar pisá-lo ou prendê-lo, especialmente ao nível das tomadas e do ponto de saída do aparelho. Verifique se a tensão de alimentação corresponde à tensão indicada na placa situada na parte traseira do aparelho. Quando desligar a tomada, retire sempre a ficha da tomada. Nunca puxe pelo próprio cabo de alimentação. Antes de ligar a tomada, certifique-se de que efetuou todas as ligações.
4. Utilize apenas equipamentos/acessórios recomendados pelo fabricante.
5. Confie todas as reparações do aparelho a reparadores qualificados. É necessária uma reparação quando o aparelho estiver danificado, de qualquer forma, nomeadamente:
  - se o cabo de alimentação estiver danificado;
  - em caso de derrame de líquidos ou de inserção de objetos no aparelho;
  - em caso de exposição do aparelho à chuva ou à humidade;
  - se o aparelho não funcionar normalmente;
  - ou se o aparelho tiver caído ou sofrido um choque.
6. A placa de características encontra-se na parte inferior do aparelho.
7. Nunca bloqueie os orifícios de ventilação.
8. Certifique-se de que dispõe de espaço suficiente e estável em redor do aparelho para garantir a ventilação.
9. Este aparelho deve ser utilizado num ambiente ameno, protegido da luz direta do sol, das chamas fortes ou do calor, dos aparelhos de aquecimento, dos fogões ou de qualquer outro aparelho (incluindo amplificadores) que geram calor. Não o instale perto de fontes de calor.
10. As baterias (conjunto de baterias ou pilhas instaladas) não devem ser expostas a um

- calor excessivo, como raios de sol, um incêndio, etc.
11. Desligue sempre o aparelho antes de limpá-lo. Não lubrifique este aparelho. Limpe-o com um pano macio. Não utilize produtos abrasivos nem produtos de limpeza agressivos.
  12. Certifique-se de que consegue aceder facilmente ao fio de alimentação, à ficha ou ao adaptador, para poder desligar este aparelho da tomada elétrica, se necessário.
  13. Não utilize este aparelho próximo de um ponto de água. Não deve entrar em contacto com gotas nem salpicos. Não utilize este aparelho num ambiente húmido ou molhado.
  14. Desligue este aparelho em caso de trovoada ou caso não o utilize durante um longo período de tempo.
  15. Este aparelho pode ser utilizado por crianças com idade igual ou superior a 8 anos e por pessoas com capacidades físicas, sensoriais e mentais reduzidas ou com falta de experiência ou de conhecimentos, caso sejam supervisionados ou tenham recebido instruções sobre a utilização do aparelho em total segurança e caso tenham compreendido os riscos associados. As crianças não devem brincar com o aparelho, nem com o cabo (risco de asfixia). A limpeza e a manutenção não devem ser realizadas por crianças sem vigilância.
  16. Este aparelho deve ser alimentado apenas sob a muito baixa tensão de segurança correspondente à marcação no aparelho.
  17. A bateria deve ser retirada do aparelho antes de eliminá-lo. O aparelho deve estar desligado da corrente quando retirar a bateria.
  18. O produto deve estar a uma distância mínima de 20 cm do corpo humano quando estiver em funcionamento.
  19. Evite utilizar as baterias nas seguintes condições:
    - Temperatura extremamente baixa ou elevada durante a utilização, o armazenamento e o transporte.
    - Substituição da bateria por um tipo incorreto que pode impedir as proteções de funcionar.
    - Bateria atirada para o fogo ou para um forno quente ou esmagada ou cortada de forma mecânica, o que pode provocar uma explosão;
    - Bateria exposta a um ambiente com uma temperatura extremamente elevada pode provocar uma explosão ou a fuga de líquido ou de gases inflamáveis;
    - Temperatura extremamente elevada e/ou pressão atmosférica extremamente baixa que pode causar uma explosão ou fuga de gás ou líquido inflamável.





O símbolo do relâmpago num triângulo equilátero avisa os utilizadores para a presença, dentro do aparelho, de tensões elétricas perigosas não isoladas suficientemente potentes para apresentar um risco de eletrocussão.



O ponto de exclamação num triângulo indica a presença de instruções importantes relativas ao funcionamento e à manutenção (reparação) na documentação que acompanha o aparelho.

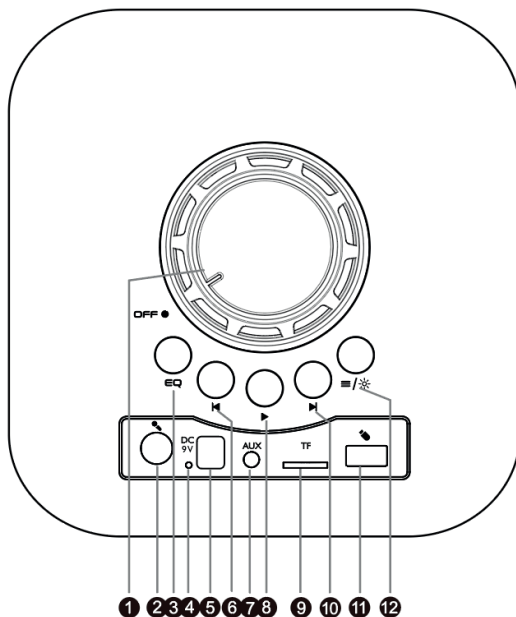
Material de classe II	
Corrente contínua	
Corrente alternada	
Apenas para uso no interior	

### **O que está na caixa?**

Verifique e identifique o conteúdo da embalagem:

- 1 coluna de som
- 1 adaptador de rede.
- 1 cabo áudio para a função aux in
- 1 microfone

## Descrição das peças



1. Botão de alimentação ON/OFF e roda de ajuste do volume
2. Jack de entrada do microfone
3. EQ: Carregue brevemente para alternar entre os 6 modos: modo NORMAL, POP, ROCK, JAZZ, CLASSIQUE, BASSES.
4. Indicador LED
5. Adaptador de rede 9V 2A (queira utilizar unicamente o adaptador fornecido com a coluna)
6. Faixa anterior
7. Entrada Aux-in
8. Reprodução/Pausa (Carregue brevemente para reproduzir e colocar em pausa)
9. Porta Cartão Micro SD
10. Faixa seguinte
11. Porta USB
12. Carregue brevemente neste botão para mudar de modo. Carregue longamente neste botão para mudar e desligar os modos de iluminação das luzes LED.

**Nota:** A porta USB destina-se apenas a reprodução USB. Não foi concebida para carregamento de dispositivos externos. A sua utilização como fonte de carregamento poderá causar efeitos adversos.

### Carregamento

Ligue o cabo de carregamento na coluna e ligue o adaptador da rede 9V 2A.

Um sinal sonoro será emitido alguns minutos antes de a bateria ficar descarregada. Logo ao primeiro sinal sonoro, pense em ligar a sua coluna para recarregá-la.

## **Ligação Bluetooth**

Rodar o botão de alimentação / volume para a posição ON.

Procure «PARTYBTHPL» no seu telemóvel ou noutro dispositivo Bluetooth e selecione-o quando encontrado. A coluna emitirá um sinal sonoro depois de aparelhada.

## **Conexão AUX IN**

Ligar o áudio a partir do telemóvel / iPad / computador / Notebook / DVD / etc.

Ligue uma extremidade do cabo de áudio à coluna e a outra extremidade a um telemóvel ou outro dispositivo de áudio.

## **Funções**

- USB (USB é uma porta de entrada para reproduzir música, sem função de saída)
- SD
- ENTRADA AUXILIAR (AUX-IN)
- BLUETOOTH
- BATERIA RECARREGÁVEL
- VOLUME +
- REPRODUÇÃO/PAUSA
- FAIXA ANTERIOR/SEGUINTE

## **Iluminação**

Iluminação RGB dianteira. Carregue longamente para passar entre os modos:

1. Efeito de chama amarela
2. RGB dianteira
3. Efeito de chama azul
4. Efeito arco-íris (passagem entre todas as cores)
5. Modo EQ, sincronização com a música
6. RGB dianteira, em cima e em baixo
7. Iluminação desligada

## **Características**

Potência de saída: 2 x 15 W RMS

Alimentação: 9V 2A

Altifalante: Coluna 2 x 6,5 polegadas

Capacidade da bateria: 7.4 V, 1800 mAh

Distância de transmissão sem fios: 10 m

Dimensões do produto: 215 x 210 x 570 mm (aproximadamente)

Nome de emparelhamento Bluetooth: PARTYBTHPL

**NB:**a distância de ligação máxima é de cerca de 10 metros. Coloque a sua coluna Bluetooth o mais próximo possível deste aparelho para evitar a perturbação da ligação.

## Especificações técnicas

Tipo	Especificações	Tipo	Características técnicas
Coluna de som	2 x 6,5" (15W)	Duração do carregamento	Cerca de 2 horas
Potência de pico		Duração da reprodução	100 % de volume durante cerca de 1 hora e 30, 50 % de volume durante cerca de 4 horas
Potência RMS	2 x 8 W	Versão do Bluetooth	5.3
Potência em modo standby / Consumos	0,8 W (iluminação desligada)/ 3,0 W (iluminação acesa)	EIRP	4,58 dBm
Consumo de energia	20 W	Frequência do Bluetooth	2,402 - 2,480 GHz
Potência de alimentação	9V 2A	Frequência da coluna	80 Hz - 20 kHz
Impedância da coluna	2 x 3 $\Omega$	Altifalante	Coluna 6,5" 3 $\Omega$
Relação S/B	$\geq$ 64 dB	Distância de transmissão	10 m
Tipo de bateria	Pack de baterias 7,4V 1800 mAh Li-ion	Dimensões	215 x 210 x 570 mm
Saída (V, A)	7,4 V 3.6 Ah 26,64 Wh		

Num ambiente com descargas eletrostáticas, o aparelho poderá desligar-se. Para isso, o utilizador deve recarregar a bateria e reiniciar o aparelho.

## Proteção do ambiente



O seu produto foi concebido e fabricado com materiais e componentes de elevada qualidade, que podem ser reciclados e reutilizados. Importa chamar a atenção para os aspetos ambientais da eliminação das baterias.



Quando o símbolo do caixote do lixo com uma cruz estiver presente num produto, isso significa que o produto está abrangido pela Diretiva Europeia 2002/96/CE. Informe-se sobre o sistema local de recolha seletiva de produtos elétricos e eletrónicos. Aja em conformidade com as regras locais e não elimine os seus produtos antigos juntamente com o lixo doméstico. A eliminação deste produto ajuda a evitar potenciais consequências negativas para o meio ambiente e para a saúde humana.

## Informações complementares

- A palavra Bluetooth®, a marca e o logotipo são marcas registadas pertencentes à Bluetooth SIG, Inc. e qualquer utilização destas marcas por parte da Bigben Interactive ocorre com licença. As outras marcas e nomes comerciais pertencem aos seus respetivos proprietários.

## Declaração de conformidade

- Pela presente, a Bigben Interactive declara que o equipamento radioelétrico do tipo PARTYBTHPL está em conformidade com a diretiva 2014/53/UE. O texto completo da declaração UE de conformidade está disponível no seguinte endereço eletrónico: [www.bigbeninteractive.com/support/](http://www.bigbeninteractive.com/support/)

Fabricado na China  
Fabricado por BIGBEN INTERACTIVE SA  
396, Rue de la Voyette  
CRT2 – FRETIN  
CS 90414  
59814 LESQUIN Cedex - França  
[www.bigben.eu](http://www.bigben.eu)



### **Fabricant : Bigben Interactive FRANCE**

396, Rue de la Voyette, C.R.T. 2, Fretin,  
CS90414 - 59814 Lesquin Cedex, France

### **Bigben Interactive DEUTSCHLAND GmbH**

Walter Gropius Str. 28, 50126 Bergheim, Deutschland

### **Bigben Interactive Belgium s.a./n.v.**

Waterloo Office Park / Bâtiment H  
Drève Richelle 161 bte 15 1410 Waterloo, Belgium

### **Bigben Interactive NEDERLAND b.v.**

's-Gravelandseweg 80, 1217 EW Hilversum, Nederland

### **Bigben Interactive SPAIN S.L.**

C/ Musgo 5, 2ª planta, 28023 Madrid, Spain

### **Bigben Interactive ITALIA s.r.l**

Corso Sempione 221, 20025 Legnano - MI, Italia

**FABRIQUÉ EN CHINE / MADE IN CHINA**

### **HOTLINE**

**FRANCE**, du lundi au vendredi (sauf jours fériés) :  
9h00-18h00 ou [support@bigben.fr](mailto:support@bigben.fr)

 **N°Cristal 09 69 39 79 59**

APPEL NON SURTAXE

### **DEUTSCHLAND**, Montag bis Freitag von

09:00 bis 18:00 Uhr (außer an Feiertagen)

Tel.: 02271-9047997

Mail: [support@bigben-interactive.de](mailto:support@bigben-interactive.de)

**BELGIQUE**, [customerservice@bigben-interactive.be](mailto:customerservice@bigben-interactive.be)

**NEDERLAND**, [customerservice@bigben-interactive.nl](mailto:customerservice@bigben-interactive.nl)

**ESPAÑA**, [sat@bigbenespana.es](mailto:sat@bigbenespana.es)

**ITALIA**, [support@bigbeninteractive.it](mailto:support@bigbeninteractive.it)

[www.bigben.eu](http://www.bigben.eu)



PARTYBTHPL

## TRAGBARER LAUTSPRECHER



## BEDIENUNGSANLEITUNG

LESEN SIE DIESE ANLEITUNG BITTE VOR GEBRAUCH DES GERÄTS  
SORGFÄLTIG DURCH UND BEWAHREN SIE SIE ZUR SPÄTEREN  
EINSICHTNAHME AUF.

Erste Schritte	42	Funktionen	46
Warnungen und Sicherheitshinweise	42	Beleuchtung	46
Verpackungsinhalt	44	Eigenschaften	46
Beschreibung der Teile	45	Technische Spezifikationen	47
Ladevorgang	45	Umweltschutz	47
Bluetooth-Verbindung	46	Zusätzliche Informationen	48
AUX IN-Anschluss	46	Vereinfachte EU-Konformitätserklärung	48

## **Erste Schritte**

- Nehmen Sie das Gerät aus der Verpackung.
- Entfernen Sie alle Verpackungsmaterialien von dem Produkt.
- Verstauen Sie die Verpackungsmaterialien in dem Karton oder entsorgen Sie sie sicher gemäß den auf der Verpackung angegebenen Anweisungen zur Abfalltrennung.

## **Warnungen und Sicherheitshinweise**

Es ist wichtig, dass Sie vor dem Gebrauch des Geräts alle Anweisungen gelesen und verstanden haben. Schäden, die durch die Nichtbeachtung der Anweisungen entstehen, sind nicht durch die Garantie gedeckt.



1. Das Gehäuse des Geräts niemals entfernen.
2. Stellen Sie dieses Gerät niemals auf andere elektrische Geräte.
3. Schützen Sie das Netzkabel so, dass Sie nicht darauf treten oder es eingeklemmt wird, insbesondere an den Steckern, Steckdosen und an der Stelle, an der das Gerät aus der Steckdose kommt. Überprüfen Sie, ob die Netzspannung der auf dem Schild auf der Rückseite des Geräts angegebenen Spannung entspricht. Ergreifen Sie zum Ziehen des Stromkabels immer den Stecker. Ziehen Sie niemals am Kabel selbst. Vergewissern Sie sich vor dem Anschließen des Netzsteckers, dass alle anderen Anschlüsse hergestellt wurden.
4. Verwenden Sie ausschließlich vom Hersteller empfohlene Geräte/Zubehörteile.
5. Lassen Sie alle Reparaturen von entsprechend qualifiziertem Fachpersonal durchführen. Eine Reparatur ist erforderlich, wenn das Gerät in irgendeiner Weise beschädigt wurde, insbesondere:
  - wenn das Stromkabel beschädigt ist;
  - wenn Flüssigkeiten in das Gerät eingedrungen sind oder wenn Gegenstände in das Gerät eingeführt wurden;
  - wenn das Gerät Regen oder Feuchtigkeit ausgesetzt wurde;
  - wenn das Gerät nicht ordnungsgemäß funktioniert;
  - oder wenn das Gerät heruntergefallen ist oder einen Stoß erlitten hat.
6. Das Typenschild befindet sich auf der Unterseite des Geräts.
7. Blockieren Sie niemals die Lüftungsöffnungen.
8. Vergewissern Sie sich, dass das Gerät stabil steht und dass rund um das Gerät herum ausreichend Freiraum vorhanden ist, um die Belüftung zu gewährleisten.
9. Das Gerät muss in temperierter Umgebung benutzt werden. Vor direkter

- Sonneneinstrahlung, offenen Flammen oder Hitze schützen. Auf ausreichenden Abstand zu Heizungen, Öfen oder anderen Geräten (einschließlich Verstärkern), die Wärme erzeugen, achten. Nicht in der Nähe von Wärmequellen installieren.
10. Die Batterien (Akkublock oder eingebaute Batterien) vor übermäßiger Hitze wie z. B. Sonnenlicht, Feuer usw. schützen.
  11. Das Gerät vor der Reinigung vom Stromnetz trennen. Keine Teile dieses Geräts schmieren. Das Gerät mit einem weichen Tuch reinigen. Verwenden Sie keine Scheuermittel oder aggressiven Reinigungsmittel.
  12. Vergewissern Sie sich, dass Stromkabel, Stecker oder Adapter stets ungehindert zugänglich sind, damit das Gerät bei Bedarf jederzeit von der Netzsteckdose getrennt werden kann.
  13. Das Gerät nicht in der Nähe von Wasserstellen benutzen. Das Gerät vor Tropf- und Spritzwasser schützen. Benutzen Sie das Gerät nicht in einer feuchten oder nassen Umgebung.
  14. Bei Gewitter oder bei längerer Nichtbenutzung den Netzstecker des Geräts ziehen.
  15. Dieses Gerät darf von Kindern ab 8 Jahren und Personen mit eingeschränkten physischen, sensorischen oder geistigen Fähigkeiten oder ohne ausreichende Kenntnisse oder Erfahrung nur unter der Voraussetzung benutzt werden, dass sie beaufsichtigt werden oder in die sichere Bedienung des Geräts eingewiesen wurden und dass sie die möglichen Risiken verstanden haben. Kinder dürfen weder mit dem Gerät noch mit dem Kabel spielen (Strangulierungsgefahr). Die Reinigung und Wartung darf nicht durch Kinder ohne Aufsicht erfolgen.
  16. Dieses Gerät darf nur mit der auf der Kennzeichnung am Gerät angegebenen Sicherheitskleinspannung betrieben werden.
  17. Die Batterie muss vor der Entsorgung aus dem Gerät entfernt werden. Vor dem Entfernen der Batterie das Gerät von der Stromversorgung trennen.
  18. Bei der Verwendung des Produkts sollte dieses mindestens 20 cm vom menschlichen Körper entfernt platziert sein.
  19. Vermeiden Sie die Verwendung von Akkus unter den folgenden Bedingungen:
    - Extrem niedrige oder hohe Temperaturen während des Gebrauchs, der Lagerung oder des Transports.
    - Ersetzen des Akkus mit einem falschen Typ, was dazu führen kann, dass die Schutzvorrichtungen nicht mehr funktionieren.
    - Entsorgung des Akkus ins Feuer oder einen heißen Ofen oder mechanisches Zerquetschen, was zu einer Explosion führen kann.
    - Belassen des Akkus in einer Umgebung mit extrem hohen Temperaturen, was zu einer Explosion oder zum Austreten von brennbaren Flüssigkeiten oder Gasen führen kann.
    - Extrem hohe Temperatur und/oder extrem niedriger Luftdruck, was zu einer Explosion oder zum Austreten von Gas oder brennbaren Flüssigkeiten führen kann.





Das Blitzsymbol in einem gleichseitigen Dreieck weist den Benutzer auf das Vorliegen einer gefährlichen, nicht isolierten Spannung im Inneren des Geräts hin, die eine Stromschlaggefahr darstellen kann.



Das Ausrufezeichen in einem Dreieck weist den Benutzer auf wichtige Sicherheitshinweise für den Betrieb oder die Wartung (Reparatur) in der dem Gerät beiliegenden Bedienungsanleitung hin.

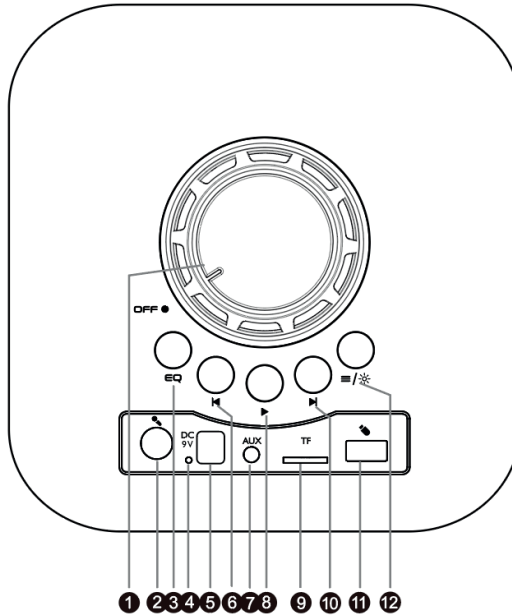
Schutzklasse II	
Gleichstrom	
Wechselstrom	
Ausschließlich für den Gebrauch im Innenraum	

### **Verpackungsinhalt**

Prüfen und bestimmen Sie den Verpackungsinhalt:

- 1 Lautsprecher
- 1 Netzteil
- 1 Audiokabel für die Aux-in-Funktion
- 1 Mikrofon

## Beschreibung der Teile



1. **Ein-/Ausschalttaste und Lautstärkerad**
2. **Mikrofon-Eingangsbuchse**
3. **EQ:** Kurz drücken, um zwischen den 6 Modi zu wechseln: Modus NORMAL, POP, ROCK, JAZZ, KLASSISCH, BASS.
4. **LED-Anzeige**
5. **9V 2A-Netzteil** (bitte verwenden Sie nur das mit dem Lautsprecher gelieferte Netzteil)
6. **Voriger Song**
7. **Aux-in-Eingang**
8. **Wiedergabe/Pause** (kurz drücken, um abzuspielen und zu unterbrechen)
9. **Micro-SD-Kartenhalter**
10. **Nächster Track**
11. **USB-Anschluss**
12. Kurz auf diese Taste drücken, um den Modus zu wechseln. Diese Taste lange drücken, um die Leuchtmodi der LEDs zu wechseln und auszuschalten.

**Hinweis:** Der USB-Anschluss ist nur für die USB-Wiedergabe gedacht. Er ist nicht zum Aufladen externer Geräte vorgesehen. Die Verwendung als Ladequelle kann zu unerwünschten Effekten führen.

### Ladevorgang

Das Ladekabel an den Lautsprecher anschließen und das 9V 2A-Netzteil anschließen. Einige Minuten, bevor der Akku leer ist, ertönt ein Signalton. Sobald der erste Signalton ertönt, denken Sie daran, Ihren Lautsprecher anzuschließen, damit er aufgeladen wird.

## **Bluetooth-Verbindung**

Die Ein-/Ausschalttaste/Lautstärkereger in die Position ON drehen.

Suchen Sie auf Ihrem Mobiltelefon oder einem anderen Bluetooth-Gerät nach "PARTYBTHPL" und wählen Sie es aus, wenn Sie es gefunden haben. Der Lautsprecher gibt einen Signalton ab, sobald er gekoppelt ist.

## **AUX IN-Anschluss**

An Audio von einem Mobiltelefon/iPad/Computer/Notebook/DVD usw. anschließen.

Ein Ende des Audiokabels mit dem Lautsprecher und das andere Ende mit einem Mobiltelefon oder einem anderen Audiogerät verbinden.

## **Funktionen**

- USB (USB ist ein Eingangsanschluss zum Abspielen von Musik, ohne Ausgabefunktion)
- SD
- AUX-EINGANG (AUX-IN)
- BLUETOOTH
- WIEDERAUFLADBARER AKKU
- LAUTSTÄRKE +/-
- WIEDERGABE/PAUSE
- VORIGER/NÄCHSTER TRACK

## **Beleuchtung**

RGB-Beleuchtung an der Vorderseite. Lange drücken, um zwischen den Modi zu wechseln.

1. Gelber Flammeneffekt
2. RGB-Beleuchtung an der Vorderseite
3. Blauer Flammeneffekt
4. Regenbogen-Effekt (Wechsel zwischen allen Farben)
5. EQ-Modus, Synchronisierung mit der Musik
6. RGB an der Vorderseite, oben und unten
7. Beleuchtung aus

## **Eigenschaften**

Ausgangsleistung: 2 X 15 W RMS

Stromversorgung: 9V 2A

Lautsprecher: 2 x 6,5-Zoll-Lautsprecher

Akkukapazität: 7,4 V, 1800 mAh

Drahtlose Übertragungsbereichweite: 10 m

Produktabmessungen: 215 x 210 x 570mm (ca.)

Bluetooth-Kopplungsname: PARTYBTHPL

**NB:** Die maximale Kopplungsentfernung beträgt ca. 10 Meter. Bitte stellen Sie Ihren Bluetooth-Lautsprecher so nahe wie möglich an das Gerät, um Störungen der Verbindung zu vermeiden.

## Technische Spezifikationen

Typ	Spezifikationen	Typ	Technische Daten
<b>Lautsprecher</b>	2 x 6,5" (15W)	<b>Ladedauer</b>	ca. 2 Stunden
<b>Spitzenleistung</b>		<b>Wiedergabedauer</b>	Bei 100 % Lautstärke ca. 1,5 Stunden, bei 50 % Lautstärke ca. 4 Stunden
<b>RMS-Leistung</b>	2 x 8 W	<b>Bluetooth-Version</b>	5.3
<b>Standby-Leistung/Verbrauch</b>	0,8 W (Beleuchtung ausgeschaltet)/3,0 W (Beleuchtung eingeschaltet)	<b>EIRP</b>	4,58 dBm
<b>Energieverbrauch</b>	20 W	<b>Bluetooth-Frequenz</b>	2.402 - 2,480 GHz
<b>Versorgungsleistung</b>	9V 2A	<b>Lautsprecher-Frequenzbereich</b>	80 Hz - 20 kHz
<b>Lautsprecherimpedanz</b>	2 x 3 Ω	<b>Lautsprecher</b>	Lautsprecher 6,5" 3Ω
<b>S/N-Verhältnis</b>	≥ 64dB	<b>Übertragungsentfernung</b>	10 m
<b>Akkutyp</b>	Akku-Pack 7,4V 1800 mAh Li-ion	<b>Abmessungen</b>	215 x 210 x 570mm
<b>Ausgang (V, A)</b>	7,4V 3,6 Ah 26,64 Wh		

**In einer Umgebung mit elektrostatischen Entladungen kann sich das Gerät abschalten. Der Benutzer muss dann die Batterie aufladen und das Gerät zurücksetzen.**

## Umweltschutz



Das Produkt wurde mit qualitativ hochwertigen Werkstoffen und Komponenten konzipiert und hergestellt, die recycelt und wiederverwendet werden können.

Bei der Entsorgung der Batterien auf den Umweltschutz achten.



Das Symbol einer durchgestrichenen Mülltonne auf Rädern auf einem Produkt bedeutet, dass das Produkt der europäischen Richtlinie 2002/96/EG unterliegt. Bitte informieren Sie sich über örtlichen Abfallannahmestellen, an denen elektrische und elektronische Altgeräte einer getrennten Sammlung zugeführt werden. Bitte beachten Sie die örtlichen Vorschriften und entsorgen Sie Ihre Altgeräte nicht über den Hausmüll. Mit der ordnungsgemäßen Entsorgung dieses Produkts tragen Sie dazu bei, mögliche negative Folgen für die Umwelt und die menschliche Gesundheit zu vermeiden.

## Zusätzliche Informationen

- Der Begriff Bluetooth®, die Marke und die Logos sind eingetragene Warenzeichen im Besitz von Bluetooth SIG, Inc. und jede Verwendung dieser Marken durch Bigben Interactive erfolgt unter Lizenz. Die anderen Warenzeichen und Markennamen sind das Eigentum der jeweiligen Inhaber.

## Vereinfachte EU-Konformitätserklärung

- Bigben Interactive erklärt hiermit, dass die Funkanlage des Typs PARTYBTHPL der Richtlinie 2014/53/EU entspricht. Der vollständige Text der EU-Konformitätserklärung kann unter der folgenden Internetadresse eingesehen werden: [www.bigben-interactive.de/support/](http://www.bigben-interactive.de/support/)

Hergestellt in China  
Hergestellt durch BIGBEN INTERACTIVE SA  
396, Rue de la Voyette  
CRT2 – FRETIN  
CS 90414  
59814 LESQUIN Cedex - Frankreich  
[www.bigben.eu](http://www.bigben.eu)



### **Fabricant : Bigben Interactive FRANCE**

396, Rue de la Voyette, C.R.T. 2, Fretin,  
CS90414 - 59814 Lesquin Cedex, France

### **Bigben Interactive DEUTSCHLAND GmbH**

Walter Gropius Str. 28, 50126 Bergheim, Deutschland

### **Bigben Interactive Belgium s.a./n.v.**

Waterloo Office Park / Bâtiment H  
Drève Richelle 161 bte 15 1410 Waterloo, Belgium

### **Bigben Interactive NEDERLAND b.v.**

's-Gravelandseweg 80, 1217 EW Hilversum, Nederland

### **Bigben Interactive SPAIN S.L.**

C/ Musgo 5, 2ª planta, 28023 Madrid, Spain

### **Bigben Interactive ITALIA s.r.l**

Corso Sempione 221, 20025 Legnano - MI, Italia

**FABRIQUÉ EN CHINE / MADE IN CHINA**

### **HOTLINE**

**FRANCE**, du lundi au vendredi (sauf jours fériés) :  
9h00-18h00 ou [support@bigben.fr](mailto:support@bigben.fr)

 **N°Cristal 09 69 39 79 59**

APPEL NON SURTAXE

### **DEUTSCHLAND**, Montag bis Freitag von

09:00 bis 18:00 Uhr (außer an Feiertagen)

Tel.: 02271-9047997

Mail: [support@bigben-interactive.de](mailto:support@bigben-interactive.de)

**BELGIQUE**, [customerservice@bigben-interactive.be](mailto:customerservice@bigben-interactive.be)

**NEDERLAND**, [customerservice@bigben-interactive.nl](mailto:customerservice@bigben-interactive.nl)

**ESPAÑA**, [sat@bigbenespana.es](mailto:sat@bigbenespana.es)

**ITALIA**, [support@bigbeninteractive.it](mailto:support@bigbeninteractive.it)

[www.bigben.eu](http://www.bigben.eu)



PARTYBTHPL

## **DRAAGBARE SPEAKER**



## **GEbruIKSAANWIJZING**

ALVORENS DIT APPARAAT TE GEBRUIKEN, LEES DEZE INSTRUCTIES AANDACHTIG DOOR EN BEWAAR DEZE VOOR TOEKOMSTIGE RAADPLEGING.

Starten	50	Funcities	54
Waarschuwingen en veiligheidsinstructies	50	Verlichting	54
Inhoud van de verpakking	52	Kenmerken	54
Omschrijving van de onderdelen	53	Technische specificaties	55
Opladen	53	Milieubescherming	55
Bluetooth-verbinding	54	Aanvullende informatie	56
AUX IN-aansluiting	54	Conformiteitsverklaring	56

## **Starten**

- Haal het apparaat uit de doos.
- Haal alle verpakkingsmaterialen van het product.
- Doe de verpakkingsmaterialen in de doos of gooi deze veilig weg met inachtneming van de aanbevelingen voor afvalsortering op de verpakking van het apparaat.

## **Waarschuwingen en veiligheidsinstructies**

U dient alle instructies doorgelezen en begrepen te hebben voordat u dit apparaat gebruikt. In geval van schade als gevolg van het niet naleven van de instructies, zal de garantie niet van toepassing zijn.



1. De behuizing van dit apparaat nooit verwijderen.
2. Dit apparaat nooit op een ander elektronisch toestel plaatsen.
3. Het snoer zodanig beschermen dat het niet klem kan komen te zitten en dat men er niet op kan trappen, met name de stekker, het stopcontact en de uitgang van het apparaat. Zorg ervoor dat de spanning overeenkomt met de spanning vermeld op het identificatieplaatje op de achterkant van het apparaat. Trek altijd aan de stekker en nooit aan het snoer om de stekker uit het stopcontact te halen. Zorg ervoor dat u alle andere aansluitingen hebt gedaan voordat u de stekker in het stopcontact doet.
4. Gebruik alleen uit installaties/accessoires die door de fabrikant aanbevolen worden.
5. Vertrouw reparaties van het apparaat alleen toe aan gekwalificeerde reparateurs. Het apparaat moet gerepareerd worden als het op een of andere manier beschadigd is, met name:
  - als het snoer beschadigd is;
  - als een vloeistof op het apparaat geknoeid is of een voorwerp in het apparaat gestoken is;
  - als het apparaat is blootgesteld aan regen of vocht;
  - als het apparaat niet goed werkt;
  - of als het apparaat gevallen of gestoten is.
6. Het typeplaatje bevindt zich op de onderkant van het apparaat.
7. De ventilatieopeningen nooit blokkeren.
8. Zorg ervoor dat de ruimte rondom het apparaat groot en stabiel genoeg is voor een goede ventilatie.
9. Dit apparaat moet bij kamertemperatuur gebruikt worden, beschermd tegen direct zonlicht, open vuur of warmte, verwarmingsapparatuur, kachels en andere apparaten

- (met inbegrip van versterkers) die warmte produceren. Dit apparaat niet in de buurt van warmtebronnen plaatsen.
10. De batterijen (accu of batterijen) mogen niet worden blootgesteld aan extreme hitte, zoals zonlicht, brand, enz.
  11. Haal altijd de stekker uit het stopcontact voordat u het apparaat reinigt. Geen enkel onderdeel van dit apparaat smeren. Reinig het apparaat met een zachte doek. Geen schuurmiddelen of agressieve reinigingsmiddelen gebruiken.
  12. Zorg ervoor dat u altijd eenvoudig toegang heeft tot het snoer, de stekker of de adapter zodat u het apparaat indien nodig kunt loskoppelen.
  13. Gebruik dit apparaat niet in de buurt van water. Zorg ervoor dat het niet in contact komt met druppels of spetters. Dit apparaat niet gebruiken in een vochtige of natte omgeving.
  14. Het apparaat loskoppelen tijdens onweer of als u het langere tijd niet gebruikt.
  15. Dit apparaat kan gebruikt worden door kinderen van 8 jaar en ouder en door personen die fysieke, zintuiglijke of mentale beperkingen hebben of gebrek aan ervaring of kennis hebben op voorwaarde dat ze het apparaat onder toezicht gebruiken of instructies ontvangen hebben over het veilig gebruik van het apparaat en de eventuele risico's begrijpen. Kinderen mogen niet met het apparaat of het snoer spelen (risico op verwurging). De reiniging en het onderhoud mogen niet worden uitgevoerd door kinderen zonder toezicht.
  16. Het apparaat mag alleen van stroom voorzien worden onder zeer lage veiligheidsspanning die overeenkomt met de markering op het apparaat.
  17. De batterij moet uit het apparaat worden verwijderd voordat het wordt weggegooid. Om de batterij uit het apparaat te halen, moet eerst de stekker uit het stopcontact worden gehaald.
  18. Plaats het apparaat op minstens 20 cm afstand van het lichaam wanneer u het gebruikt.
  19. Vermijd het gebruik van batterijen onder de volgende omstandigheden:
    - Extreem lage of hoge temperaturen tijdens gebruik, opslag of transport.
    - Vervanging van de batterij door een onjuist type waardoor de beveiligingen mogelijk niet meer werken.
    - Een batterij die in het vuur of in een hete oven wordt gegooid, die wordt geplet of mechanisch wordt versnipperd, kan een ontploffing veroorzaken.
    - Een batterij die blootgesteld wordt aan een omgeving met een extreem hoge temperatuur, kan een ontploffing veroorzaken of brandbare vloeistof of gasen lekken.
    - Een batterij die blootgesteld wordt aan een extreem hoge temperatuur en/of een extreem lage luchtdruk kan een ontploffing veroorzaken of brandbare vloeistof of gasen lekken.





Het symbool van een bliksemschicht in een gelijkzijdige driehoek waarschuwt gebruikers over de aanwezigheid van gevaarlijke niet geïsoleerde elektrische spanning in het apparaat die krachtig genoeg is om een elektrische schok te veroorzaken.



Het uitroepteken in een driehoek geeft de aanwezigheid van belangrijke instructies aan met betrekking tot de functionering en het onderhoud (reparatie) in de documentatie meegeleverd met het apparaat.

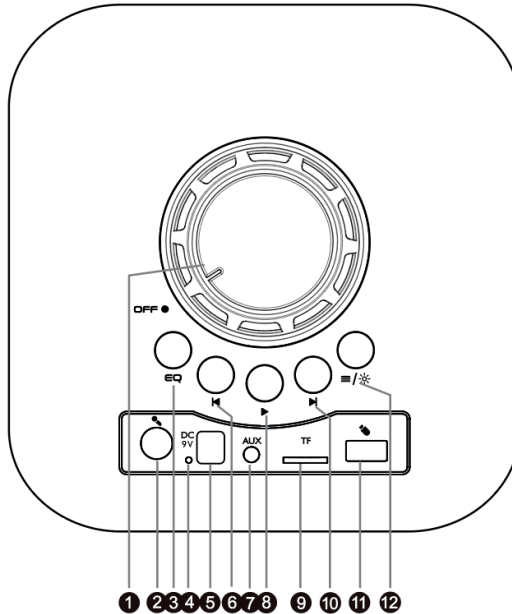
Klasse II materiaal	
Gelijkstroom	
Wisselstroom	
Alleen voor binnengebruik	

### **Inhoud van de verpakking**

Controleer de inhoud van de verpakking

- 1 speaker
- 1 lichtnetadapter
- 1 audiokabel voor de aux in-functie
- 1 microfoon

## Omschrijving van de onderdelen



1. **AAN / UIT-knop en draaiknop voor volumeregeling**
2. **Jack-ingang microfoon**
3. **EQ** : Kort indrukken om tussen de 6 modi te wisselen: NORMAAL, POP, ROCK, JAZZ, KLASSIEK, BAS.
4. **Ledlampje**
5. **9V 2A adapter voor stopcontact** (gebruik alleen de adapter die met de speaker wordt meegeleverd)
6. **Vorig nummer**
7. **Aux in-ingang**
8. **Afspelen/pauze** (kort indrukken om af te spelen en te pauzeren)
9. **Micro SD-kaarthouder**
10. **Volgend nummer**
11. **USB-poort**
12. Kort op deze knop drukken om van modus te veranderen. Lang op deze knop drukken om de led-verlichtingsmodi te wijzigen en uit te schakelen.

**Opmerking:** De USB-poort is alleen voor afspelen. De USB-poort is niet ontworpen voor het opladen van externe apparaten. Het gebruik ervan als oplaadbron kan schadelijke effecten veroorzaken.

### Opladen

Sluit de oplaadkabel aan op de speaker en steek de 9V 2A adapter in het stopcontact. Enkele minuten voordat de batterij leeg is, klinkt er een piepton. Zodra u de eerste piep

hoort, denk eraan uw speaker aan te sluiten om deze op te laden.

### **Bluetooth-verbinding**

Draai de aan/uit-/volumeknop naar de ON-stand.

Zoek naar "PARTYBTHPL" op uw mobiele telefoon of ander Bluetooth-apparaat en klik op de gevonden naam. De speaker piept wanneer deze is gekoppeld.

### **AUX IN-aansluiting**

Audiolinkj vanaf een mobiele telefoon / iPad / computer / Notebook / DVD / enz.

Sluit het ene uiteinde van de audiokabel aan op de speaker en het andere uiteinde op een mobiele telefoon of ander audioapparaat.

### **Functies**

- USB (USB is een ingang voor het afspelen van muziek, zonder uitgangsfunctie)
- SD
- AUX-INGANG (AUX-IN)
- BLUETOOTH
- OPLAADBARE BATTERIJ
- VOLUME +/-
- AFSPELEN/PAUZE
- VORIG/VOLGEND NUMMER

### **Verlichting**

RGB-verlichting aan de voorkant. Lang indrukken om tussen de modi te wisselen.

1. Gele vlammeffect
2. RGB aan de voorkant
3. Blauw vlammeffect
4. Regenboogeffect (alle kleuren wisselen elkaar af)
5. EQ-modus, synchronisatie met de muziek
6. RGB aan de voorkant, boven- en onderkant
7. Verlichting uit

### **Kenmerken**

Uitgangsvermogen: 2 x 15 W RMS

Stroomvoorziening: 9V 2A

Luidspreker: Speaker 2 x 6,5 inches

Batterijcapaciteit: 7.4 V, 1800 mAh

Draadloze transmissie-afstand: 10 m

Afmetingen van het product: 215 x 210 x 570 mm (ongeveer)

Bluetooth verbindingsnaam: PARTYBTHPL

**Let op:** de maximale verbindingsafstand is ongeveer 10 meter. Plaats uw Bluetooth-luidspreker

zo dicht mogelijk bij het apparaat om te voorkomen dat de verbinding wordt onderbroken.

### Technische specificaties

Type	Specificaties	Type	Technische specificaties
<b>Speaker</b>	2 x 6,5" (15W)	<b>Oplaadtijd</b>	Ongeveer 2 uur
<b>Maximumvermogen</b>		<b>Afspeeltijd</b>	100% volume gedurende ongeveer 1,5 uur, 50% volume gedurende ongeveer 4 uur
<b>RMS-vermogen</b>	2 x 8 W	<b>Bluetoothversie</b>	5.3
<b>Stand-by vermogen / Verbruik</b>	0,8 W (verlichting uit)/ 3,0 W (verlichting aan)	<b>EIRP</b>	4,58 dBm
<b>Energieverbruik</b>	20 W	<b>Bluetoothfrequentie</b>	2,402 - 2,480 GHz
<b>Voedingsspanning</b>	9V 2A	<b>Frequentie van de speaker</b>	80 Hz - 20 kHz
<b>Impedantie van de speaker</b>	2 x 3 Ω	<b>Luidspreker</b>	Spaker 6,5" 3Ω
<b>Signaal-ruisverhouding</b>	≥ 64dB	<b>Transmissie-afstand</b>	10 m
<b>Batterijtype</b>	7.4V 1800mAh Li-ion batterijpakket	<b>Afmetingen</b>	215 x 210 x 570 mm
<b>Uitgang (V, A)</b>	7,4V 3,6 Ah 26,64 Wh		

In een omgeving met elektrostatische ontladingen, kan het toestel uitschakelen. De gebruiker moet dan de batterij opladen en het toestel resetten.

### Milieubescherming



Uw product is ontworpen en vervaardigd uit materialen en onderdelen van hoge kwaliteit die gerecycled en herbruikt kunnen worden. Het is belangrijk op de hoogte te zijn van de milieuaspecten en het correct weggooien van de batterijen.



De doorgestreepte afvalcontainer op een product betekent dat het product onder de Europese richtlijn 2002/96 /EG valt. Vraag na waar u lokaal elektrische en elektronische producten kunt afdanken. Houd u aan de plaatselijke regels en gooi uw afgedankte producten niet bij het gewone huishoudelijke afval. Een juiste afvoer van dit product draagt bij aan het voorkomen van schadelijke gevolgen voor het milieu en de menselijke gezondheid.

### Aanvullende informatie

- Het woord Bluetooth®, het merk en het logo zijn handelsmerken van Bluetooth SIG, Inc. en Bigben Interactive gebruikt deze merken onder licentie. Alle andere handelsmerken zijn het eigendom van hun respectieve eigenaars.

### Conformiteitsverklaring

- Bigben Interactive verklaart bij deze dat de installatie voor radioverbinding van het type PARTYBTHPL voldoet aan de richtlijn 2014/53/EU. De volledige EU-conformiteitsverklaring is te raadplegen op de volgende website: [www.bigbeninteractive.com/support/](http://www.bigbeninteractive.com/support/)

Vervaardigd in China  
Vervaardig door BIGBEN INTERACTIVE SA  
396, Rue de la Voyette  
CRT2 – FRETIN  
CS 90414  
59814 LESQUIN Cedex - Frankrijk  
[www.bigben.eu](http://www.bigben.eu)



**Fabricant : Bigben Interactive FRANCE**

396, Rue de la Voyette, C.R.T. 2, Fretin,  
CS90414 - 59814 Lesquin Cedex, France

**Bigben Interactive DEUTSCHLAND GmbH**

Walter Gropius Str. 28, 50126 Bergheim, Deutschland

**Bigben Interactive Belgium s.a./n.v.**

Waterloo Office Park / Bâtiment H  
Drève Richelle 161 bte 15 1410 Waterloo, Belgium

**Bigben Interactive NEDERLAND b.v.**

's-Gravelandseweg 80, 1217 EW Hilversum, Nederland

**Bigben Interactive SPAIN S.L.**

C/ Musgo 5, 2ª planta, 28023 Madrid, Spain

**Bigben Interactive ITALIA s.r.l**

Corso Sempione 221, 20025 Legnano - MI, Italia

**FABRIQUÉ EN CHINE / MADE IN CHINA**

**HOTLINE**

**FRANCE**, du lundi au vendredi (sauf jours fériés) :  
9h00-18h00 ou [support@bigben.fr](mailto:support@bigben.fr)

 **N°Cristal 09 69 39 79 59**

APPEL NON SURTAXE

**DEUTSCHLAND**, Montag bis Freitag von

09:00 bis 18:00 Uhr (außer an Feiertagen)

Tel.: 02271-9047997

Mail: [support@bigben-interactive.de](mailto:support@bigben-interactive.de)

**BELGIQUE**, [customerservice@bigben-interactive.be](mailto:customerservice@bigben-interactive.be)

**NEDERLAND**, [customerservice@bigben-interactive.nl](mailto:customerservice@bigben-interactive.nl)

**ESPAÑA**, [sat@bigbenespana.es](mailto:sat@bigbenespana.es)

**ITALIA**, [support@bigbeninteractive.it](mailto:support@bigbeninteractive.it)

[www.bigben.eu](http://www.bigben.eu)



PARTYBTHPL

## **PRZENOŚNY GŁOŚNIK**



## **INSTRUKCJA OBSŁUGI**

PRZED UŻYCIEM URZĄDZENIA DOKŁADNIE PRZECZYTAĆ  
INSTRUKCJĘ I ZACHOWAĆ JĄ DO WYKORZYSTANIA W  
PRZYSZŁOŚCI.

Uruchomienie	58	Funkcje	62
Ostrzeżenia i instrukcje bezpieczeństwa	58	Oświetlenie	62
Zawartość opakowania	60	Cechy produktu	62
Opis części	61	Specyfikacje techniczne	63
Ładowanie	61	Ochrona środowiska	63
Połączenie Bluetooth	62	Informacje dodatkowe	64
Złącze AUX IN	62	Deklaracja zgodności	64

## **Uruchomienie**

- Wyjąć urządzenie z pudełka.
- Usunąć wszystkie materiały opakowaniowe z produktu.
- Umieścić materiały opakowaniowe w pudełku lub zutylizować je w bezpieczny sposób zgodnie z instrukcjami w zakresie recyklingu podanymi na opakowaniu urządzenia.

## **Ostrzeżenia i instrukcje bezpieczeństwa**

Przed użyciem tego urządzenia należy przeczytać i zrozumieć wszystkie instrukcje. W przypadku uszkodzenia wynikającego z nieprzestrzegania instrukcji gwarancja nie ma zastosowania.



1. Nigdy nie zdejmować obudowy tego urządzenia.
2. Nigdy nie kłaść tego urządzenia na innym sprzęcie elektrycznym.
3. Chronić przewód zasilający przed nadeptaniem lub ściśnięciem, szczególnie przy wtyczkach, gniazdach i wyjściach urządzenia. Upewnić się, że napięcie zasilania odpowiada napięciu wskazanemu na tabliczce z tyłu urządzenia. Odłączając wtyczkę sieciową od gniazdka, należy zawsze trzymać za wtyczkę. Nigdy nie ciągnąć za przewód. Przed podłączeniem do gniazdka upewnić się, że podłączono wszelkie inne przyłącza.
4. Używać tylko dodatków i akcesoriów zalecanych przez producenta.
5. Wszelkie naprawy urządzenia należy pozostawić wykwalifikowanemu osobom zajmującym się naprawami. Naprawa jest konieczna, gdy urządzenie zostało w jakikolwiek sposób uszkodzone, w szczególności:
  - jeśli uszkodzony jest przewód zasilający;
  - w przypadku rozlania cieczy lub włożenia przedmiotów obcych do urządzenia;
  - jeśli urządzenie zostało wystawione na deszcz lub wilgoć;
  - jeśli urządzenie nie działa prawidłowo;
  - jeśli urządzenie zostało upuszczone lub uderzone.
6. Tabliczka znamionowa znajduje się na spodzie urządzenia.
7. Nigdy nie blokować otworów wentylacyjnych.
8. Upewnić się, że wokół urządzenia zapewniono stałą przestrzeń wystarczającą do wentylacji.
9. To urządzenie należy stosować w klimacie umiarkowanym, z dala od bezpośredniego światła słonecznego, otwartego ognia lub ciepła, grzejników, kuchenek lub wszelkich innych urządzeń (w tym wzmacniaczy), które generują ciepło. Nie montować go w pobliżu źródeł ciepła.

10. Baterie (akumulator lub włożone baterie) nie mogą być wystawiane na działanie nadmiernego ciepła, na przykład na bezpośrednie światło słoneczne, ogień itp.
11. Przed czyszczeniem odłączyć wtyczkę od gniazdka. Nie smarować żadnej części tego urządzenia. Czyścić miękką szmatką. Nie używać materiałów ściernych ani agresywnych środków czyszczących.
12. Należy się upewnić, że zawsze jest możliwy łatwy dostęp do przewodu zasilającego, wtyczki lub zasilacza, aby w razie potrzeby móc odłączyć urządzenie od gniazdka sieciowego.
13. Nie używać tego urządzenia w pobliżu punktu wodnego. Nie może wejść ono w kontakt z kroplami ani rozpryskami. Nie używać tego urządzenia w wilgotnym lub mokrym otoczeniu.
14. Odłączyć to urządzenie podczas burzy z piorunami lub gdy nie jest używane przez dłuższy czas.
15. Z urządzenia mogą korzystać dzieci w wieku 8 lat i starsze, a także osoby o ograniczonych zdolnościach fizycznych, czuciowych lub umysłowych albo bez doświadczenia i wiedzy, pod warunkiem, że znajdują się pod nadzorem lub otrzymały instrukcje dotyczące bezpiecznego korzystania z urządzenia i rozumieją ryzyko związane z korzystaniem z urządzenia. Dzieci nie mogą bawić się urządzeniem ani przewodem (ryzyko uduszenia). Dzieci bez nadzoru nie powinny czyścić ani konserwować urządzenia.
16. To urządzenie można zasilac wyłącznie bardzo niskim napięciem bezpiecznym odpowiadającym oznaczeniom na urządzeniu.
17. Przed utylizacją z urządzenia należy wyjąć baterię. Na czas wyjmowania baterii urządzenie należy odłączyć od zasilania.
18. Podczas używania produktu należy go trzymać w odległości co najmniej 20 cm od ciała człowieka.
19. Należy unikać używania baterii w następujących warunkach:
  - Ekstremalnie niskie lub wysokie temperatury podczas korzystania, przechowywania i transportu.
  - Wymiana baterii na baterię o niewłaściwym typie, co może spowodować nieprawidłowe działanie zabezpieczeń.
  - Bateria wrzucona do ognia lub nagrzanego piekarnika albo mechanicznie zmiażdżona lub zgnieciona może spowodować wybuch.
  - Bateria wystawiona na działanie bardzo wysokich temperatur może spowodować wybuch lub wyciek łatwopalnej cieczy lub gazu.
  - Bateria narażona na bardzo niskie i/lub bardzo wysokie ciśnienie atmosferyczne może spowodować wybuch lub wyciek łatwopalnych cieczy lub gazów.





Symbol błyskawicy w trójkącie równobocznym ostrzega użytkowników o znajdujących się wewnątrz urządzenia niebezpiecznych nieizolowanych napięciach elektrycznych, które są wystarczająco silne, aby stwarzać ryzyko porażenia prądem.



Wykrzyknik w trójkącie wskazuje na obecność ważnych instrukcji dotyczących obsługi i konserwacji (naprawy) w dokumentacji dołączonej do urządzenia.

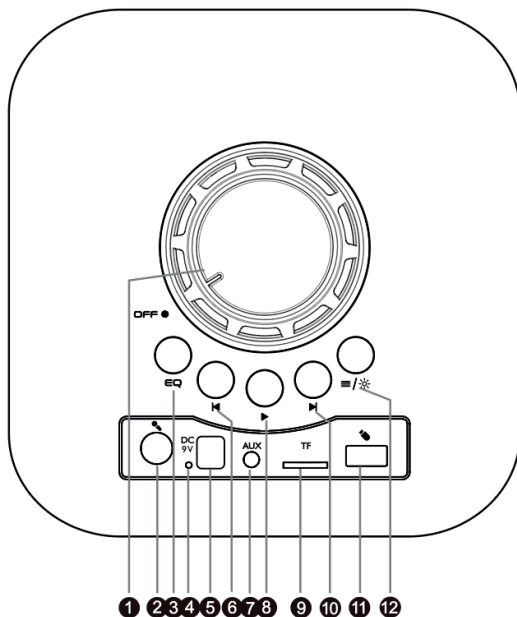
Materiał klasy II	
Prąd stały	
Prąd zmienny	
Tylko do użytku w pomieszczeniach	

### **Zawartość opakowania**

Sprawdzić i określić zawartość opakowania:

- 1 głośnik
- 1 zasilacz sieciowy
- 1 kabel z funkcją aux in
- 1 mikrofon

## Opis części



1. **Przycisk zasilania ON/OFF oraz pokrętko regulacji głośności**
2. **Wejście jack mikrofonu**
3. **EQ:** Naciskać krótko, aby przełączać między 6 trybami: NORMAL, POP, ROCK, JAZZ, CLASSIQUE, BASSES.
4. **Wskaźnik LED**
5. **Zasilacz sieciowy 9 V 2 A** (należy stosować wyłącznie zasilacz dostarczony wraz z głośnikiem)
6. **Poprzedni utwór**
7. **Wejście Aux-in**
8. **Odtwarzanie/pauza** (krótkie naciśnięcie umożliwia włączenie odtwarzania i wstrzymanie go)
9. **Szczelina na kartę Micro SD**
10. **Następny utwór**
11. **Port USB**
12. Krótko nacisnąć ten przycisk, aby zmienić tryb. Nacisnąć i przytrzymać ten przycisk, aby zmienić lub wyłączyć tryb oświetlenia LED.

**Uwaga:** port USB służy wyłącznie do odtwarzania z USB. Nie jest przeznaczony do ładowania urządzeń zewnętrznych. Stosowanie go do ładowania może spowodować niepożądane skutki.

### Ładowanie

Podłączyć do głośnika kabel ładowania oraz zasilacz 9 V 2 A.

Na kilka minut przed rozładowaniem akumulatora rozlegnie się sygnał dźwiękowy. Po usłyszeniu pierwszego sygnału dźwiękowego należy odłączyć głośnik i naładować go.

### **Podłączenie Bluetooth**

Obrócić pokrętko zasilania/głośności do położenia ON.

Wyszukać i wybrać nazwę PARTYBTHPL” w telefonie komórkowym lub na innym urządzeniu Bluetooth. Głośnik wyda sygnał dźwiękowy po sparowaniu.

### **Złącze AUX IN**

Umożliwia odtwarzanie audio z telefonu komórkowego / iPada / komputera / Notebooka / DVD / itp.

Podłączyć jeden koniec kabla audio do głośnika, a drugi koniec do telefonu komórkowego lub innego urządzenia audio.

### **Funkcje**

- USB (USB to port wejściowy do odtwarzania muzyki i nie ma funkcji wyjściowej)
- SD
- WEJŚCIE POMOCNICZE (AUX-IN)
- BLUETOOTH
- BATERIA DO WIELOKROTNEGO ŁADOWANIA
- GŁOŚNOŚĆ +/-
- ODTWARZANIE/PAUZA
- POPRZEDNIA LUB NASTĘPNA ŚCIEŻKA

### **Oświetlenie**

Oświetlenie RGB z przodu. Nacisnąć i przytrzymać, aby przełączać między trybami.

1. Żółty efekt płomienia
2. RGB z przodu
3. Niebieski efekt płomienia
4. Efekt tęczy (przechodzenie między wszystkimi kolorami)
5. Tryb EQ, synchronizacja z muzyką
6. RGB na całym przodzie, górze i dole
7. Oświetlenie wyłączone

### **Cechy produktu**

Moc wyjściowa: 2 x 15 W RMS

Zasilanie: 9 V 2 A

Głośnik: głośnik 2 x 6,5 cale

Pojemność baterii: 7,4 V, 1800 mAh

Odległość transmisji bezprzewodowej: 10 m

Wymiary produktu: 215 x 210 x 570mm (w przybliżeniu)

Nazwa parowania Bluetooth: PARTYBTHPL

**Uwaga:** maksymalny zasięg połączenia wynosi około 10 metrów. Aby uniknąć zakłóceń, głośnik Bluetooth należy umieścić jak najbliżej urządzenia.

## Specyfikacje techniczne

Typ	Specyfikacje	Typ	Specyfikacja techniczna
<b>Głośnik</b>	2 x 6,5" (15 W)	<b>Czas ładowania</b>	około 2 godzin
<b>Moc szczytowa</b>		<b>Czas odtwarzania</b>	100% głośności przez około 1,5 godziny, 50% głośności przez około 4 godziny
<b>Moc RMS</b>	2 x 8 W	<b>Wersja Bluetooth</b>	5.3
<b>Moc/ pobór w trybie czuwania</b>	0,8 W (oświetlenie wyłączone)/ 3,0 W (oświetlenie włączone)	<b>EIRP</b>	4,58 dBm
<b>Zużycie energii</b>	20 W	<b>Częstotliwość Bluetooth</b>	2,402 - 2,480 GHz
<b>Zasilanie</b>	9 V 2 A	<b>Moc zestawu głośnikowego</b>	80 Hz– 20 kHz
<b>Impedancja głośnika</b>	2 x 3 Ω	<b>Głośnik</b>	Głośnik 6,5" 3Ω
<b>Stosunek sygnału do szumu (SNR)</b>	≥ 64 dB	<b>Zasięg transmisji</b>	10 m
<b>Rodzaj baterii</b>	Akumulator 7,4 V 1800 mAh litowo-jonowy	<b>Wymiary</b>	215 x 210 x 570 mm
<b>Wyjście (V, A)</b>	7,4 V 3,6 Ah 26,64 Wh		

**W środowisku, w którym występują wyładowania elektrostatyczne, urządzenie może się wyłączyć. Użytkownik musi wówczas naładować baterię i ponownie uruchomić urządzenie.**

## Ochrona środowiska



Ten produkt został zaprojektowany i wyprodukowany z wysokiej jakości materiałów i komponentów, które można poddać recyklingowi i ponownie wykorzystać.

Należy zwrócić uwagę na środowiskowe aspekty utylizacji baterii.



Gdy na produkcie widoczny jest symbol przekreślonego kosza na śmieci, oznacza to, że produkt podlega Dyrektywie Europejskiej 2002/96/CE. Z pytaniami należy zwrócić się do lokalnego systemu selektywnej zbiórki produktów elektrycznych i elektronicznych. Należy postępować zgodnie z lokalnymi przepisami i nie wyrzucać starych urządzeń wraz z odpadami domowymi. Zapewniając utylizację tego produktu, użytkownik pomaga również zapobiegać potencjalnie negatywnym skutkom dla środowiska i zdrowia ludzkiego.

## Informacje dodatkowe

- Słowo Bluetooth®, znak i logo są zastrzeżonymi znakami towarowymi należącymi do Bluetooth SIG, Inc., a każde użycie tych znaków przez BigBen Interactive jest objęte licencją. Wszystkie inne marki i nazwy handlowe są własnością ich odpowiednich właścicieli.

## Deklaracja zgodności

- Niniejszym Bigben Interactive oświadcza, że sprzęt radiowy typu PARTYBTHPL jest zgodny z Dyrektywą 2014/53/UE. Pełny tekst deklaracji zgodności UE jest dostępny pod następującym adresem internetowym: [www.bigbeninteractive.com/support/](http://www.bigbeninteractive.com/support/)

Wyprodukowano w Chinach  
Wyprodukowano przez BIGBEN INTERACTIVE SA  
396, Rue de la Voyette  
CRT2 – FRETIN  
CS 90414  
59814 LESQUIN Cedex - Francja  
[www.bigben.eu](http://www.bigben.eu)



### **Fabricant : Bigben Interactive FRANCE**

396, Rue de la Voyette, C.R.T. 2, Fretin,  
CS90414 - 59814 Lesquin Cedex, France

### **Bigben Interactive DEUTSCHLAND GmbH**

Walter Gropius Str. 28, 50126 Bergheim, Deutschland

### **Bigben Interactive Belgium s.a./n.v.**

Waterloo Office Park / Bâtiment H  
Drève Richelle 161 bte 15 1410 Waterloo, Belgium

### **Bigben Interactive NEDERLAND b.v.**

's-Gravelandseweg 80, 1217 EW Hilversum, Nederland

### **Bigben Interactive SPAIN S.L.**

C/ Musgo 5, 2ª planta, 28023 Madrid, Spain

### **Bigben Interactive ITALIA s.r.l**

Corso Sempione 221, 20025 Legnano - MI, Italia

**FABRIQUÉ EN CHINE / MADE IN CHINA**

### **HOTLINE**

**FRANCE**, du lundi au vendredi (sauf jours fériés) :  
9h00-18h00 ou [support@bigben.fr](mailto:support@bigben.fr)

 **N°Cristal 09 69 39 79 59**

APPEL NON SURTAXE

### **DEUTSCHLAND**, Montag bis Freitag von

09:00 bis 18:00 Uhr (außer an Feiertagen)

Tel.: 02271-9047997

Mail: [support@bigben-interactive.de](mailto:support@bigben-interactive.de)

**BELGIQUE**, [customerservice@bigben-interactive.be](mailto:customerservice@bigben-interactive.be)

**NEDERLAND**, [customerservice@bigben-interactive.nl](mailto:customerservice@bigben-interactive.nl)

**ESPAÑA**, [sat@bigbenespana.es](mailto:sat@bigbenespana.es)

**ITALIA**, [support@bigbeninteractive.it](mailto:support@bigbeninteractive.it)

[www.bigben.eu](http://www.bigben.eu)



PARTYBTHPL

## **PRIJENOSNI ZVUČNIK**



## **UPUTE ZA UPORABU**

PRIJE UPORABE OVOG APARATA PAŽLJIVO PROČITAJTE OVE  
UPUTE I SAČUVAJTE IH ZA BUDUĆE UORABE.

Pokretanje	66	Funkcije	70
Upozorenja i sigurnosne upute	66	Osvjetljenje	70
Sadržaj pakiranja	68	Karakteristike	70
Opis dijelova	69	Tehničke specifikacije	71
Punjenje	69	Zaštita okoliša	71
Bluetooth veza	70	Dodatne informacije	72
AUX IN veza	70	Izjava o sukladnosti	72

## **Pokretanje**

- Izvadite uređaj iz kutije.
- Uklonite sav materijal za pakiranje s proizvoda.
- Stavite materijale za pakiranje u kutiju ili ih odložite na siguran način prema uputama za recikliranje naznačenim na pakiranju uređaja.

## **Upozorenja i sigurnosne upute**

Morate pročitati i razumjeti sve upute prije korištenja ovog uređaja. U slučaju oštećenja zbog nepoštivanja uputa, jamstvo ne vrijedi.



1. Nikada nemojte uklanjati kućište ovog uređaja.
2. Nikada nemojte postavljati ovaj uređaj na drugu električnu opremu.
3. Zaštitite kabel za napajanje kako biste izbjegli da ga zgazite ili priklješтите, posebno na razini utikača, utičnica i na mjestu gdje kabele izlaze iz uređaja. Provjerite odgovara li napon napajanja naponu naznačenom na pločici na stražnjoj strani uređaja. Kada iskopčavate kabel iz utičnice, uvijek povlačite utikač. Nikada nemojte povlačiti kabel. Prije ukopčavanja u utičnicu, provjerite jeste li povezali sva ostala ukopčavanja.
4. Koristite samo dodatke/pribore koje preporučuje proizvođač.
5. Prepustite sve popravke uređaja kvalificiranim serviserima. Popravak je neophodan kada je uređaj na bilo koji način oštećen, naročito:
  - ako je strujni kabel oštećen;
  - u slučaju prolijevanja tekućine ili umetanja predmeta u uređaj;
  - ako je uređaj izložen kiši ili vlazi;
  - ako uređaj ne radi normalno;
  - ili ako je uređaj pao ili je udaren.
6. Tipska pločica nalazi se na donjoj strani uređaja.
7. Nikada nemojte blokirati otvore za ventilaciju.
8. Provjerite imate li dovoljno stabilnog prostora oko uređaja za ventilaciju.
9. Ovaj se uređaj treba koristiti u umjerenom okruženju, daleko od izravnog sunčevog svjetla, otvorenog plamena ili topline, grijača, peći ili bilo kojeg drugog uređaja (uključujući pojačala) koji proizvodi toplinu. Nemojte ga postavljati u blizini izvora topline.
10. Baterije (paket baterija ili instalirane baterije) ne smiju se izlagati prekomjernoj toplini, poput izravne sunčeve svjetlosti, vatre itd.
11. Uvijek isključite uređaj iz struje prije čišćenja. Nemojte podmazivati niti jedan dio ovog uređaja. Očistite ga mekom krpom. Nemojte koristiti abrazivna sredstva ili gruba sredstva

- za čišćenje.
12. Pobrinite se da uvijek imate lak pristup kabele za napajanje, utikaču ili adapteru, tako da možete isključiti ovaj uređaj iz AC utičnice ako je potrebno.
  13. Nemojte koristiti ovaj uređaj u blizini vode. Ne smije doći u dodir s kapljicama ili prskanjem. Nemojte koristiti ovaj uređaj u vlažnom ili mokrom okruženju.
  14. Isključite ovaj uređaj iz struje tijekom oluja s grmljavinom ili kada ga ne koristite dulje vrijeme.
  15. Ovaj uređaj mogu koristiti djeca u dobi od 8 godina i više, kao i osobe sa smanjenim fizičkim, osjetilnim ili mentalnim sposobnostima ili nedostatkom iskustva i znanja, pod uvjetom da su pod nadzorom ili su dobili upute o tome kako sigurno koristiti uređaj i razumjeli uključene rizike. Djeca se ne smiju igrati s uređajem ili s kablom (opasnost od davljenja). Čišćenje i održavanje ne smiju obavljati djeca bez nadzora.
  16. Ovaj uređaj smije se napajati samo s vrlo niskim sigurnosnim naponom koji odgovara oznaci na uređaju.
  17. Bateriju je potrebno izvaditi iz uređaja prije odlaganja. Uređaj treba isključiti iz napajanja prilikom vađenja baterije.
  18. Kada koristite proizvod, treba ga postaviti najmanje 20 cm od ljudskog tijela.
  19. Izbjegavajte korištenje baterija pod sljedećim uvjetima:
    - Ekstremno niska ili visoka temperatura tijekom uporabe, skladištenja ili transporta.
    - Zamjena baterije neispravnom vrstom koja može spriječiti rad zaštite.
    - Baterija bačena u vatru ili vruću pećnicu, zgnječena ili mehanički usitnjena jer to može uzrokovati eksploziju.
    - Baterija ostavljena u okruženju s ekstremno visokim temperaturama, što može uzrokovati eksploziju ili curenje zapaljive tekućine ili plina.
    - Ekstremno visoka temperatura i/ili ekstremno nizak atmosferski tlak koji mogu uzrokovati eksploziju ili ispuštanje zapaljivog plina ili tekućine.





Simbol munje u jednakostraničnom trokutu upozorava korisnike na prisutnost opasnih neizoliranih električnih napona unutar uređaja koji su dovoljno jaki da predstavljaju opasnost od strujnog udara.



Uskličnik unutar trokuta označava prisutnost važnih uputa za rad i održavanje (popravak) u dokumentaciji koja ide uz uređaj.

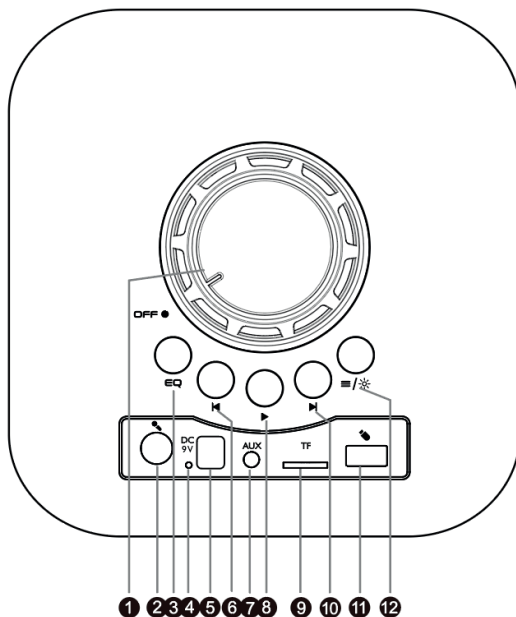
Class II material	
Direct current	
Alternating current	
For indoor use only	

### **Sadržaj pakiranja**

Provjerite i identificirajte sadržaj paketa:

- 1 zvučnik
- 1 strujni adapter
- 1 audio kabel za aux in funkciju
- 1 mikروفon

## Opis dijelova



1. Tipka za uključivanje/isključivanje i kotačić za kontrolu glasnoće
2. Priključak za mikروفon
3. EQ : Pritisnite kratko za prebacivanje između 6 načina rada: NORMAL, POP, ROCK, JAZZ, CLASSIQUE, BASSES.
4. LED svjetiljka
5. Mrežni adapter 9V 2A (molimo koristite samo adapter isporučen sa zvučnikom)
6. Prehodni zvučni zapis
7. Aux-in ulaz
8. Reprodukcijska/pauza (Pritisnite kratko za reprodukciju i pauzu)
9. Držač mikro SD kartice
10. Sljedeća pjesma
11. USB priključak
12. Kratko pritisnite gumb za promjenu načina rada. Dugo pritisnite ovu tipku za promjenu i isključivanje načina LED osvjetljenja.

**Napomena:** USB priključak služi samo za USB reprodukciju. Nije namijenjen za punjenje vanjskih uređaja. Korištenje kao izvora punjenja može uzrokovati štetne učinke.

### **Punjenje**

Spojite kabel za punjenje na zvučnik i priključite adapter za napajanje od 9V 2A. Zvučni signal se oglašava nekoliko minuta prije nego što se baterija isprazni. Čim čujete prvi zvučni signal, ne zaboravite priključiti zvučnik kako biste ga napunili.

### **Bluetooth veza**

Okrenite gumb za napajanje/glasnoću u položaj uključeno.

Potražite "PARTYBTHPL" na svom mobilnom telefonu ili drugom Bluetooth uređaju i odaberite ga kada ga pronađete. Zvučnik će se oglasiti kada je uparen.

### **AUX IN veza**

Povezati se na audio s mobilnog telefona/iPada/računala/prijenosnog računala/DVD-a/itd. Spojite jedan kraj audio kabela na zvučnik, a drugi kraj na mobitel ili drugi audio uređaj.

### **Funkcije**

- USB (USB je ulazni priključak za reprodukciju glazbe, bez izlazne funkcije)
- SD
- POMOĆNI ULAZ (AUX-IN)
- BLUETOOTH
- PUNJIVA BATERIJA
- GLASNOĆA +/-
- REPRODUKCIJA/PAUZA
- PRIJETHODNI/SLJEDEĆI ZVUČNI ZAPIS

### **Osvjetljenje**

Prednje RGB osvjetljenje. Dugo pritisnite za prebacivanje između načina rada.

1. Efekt žutog plamena
2. RGB sprijeda
3. Efekt plavog plamena
4. Efekt duge (svih boja)
5. EQ način rada, sinkronizacija s glazbom
6. RGB na cijeloj prednjoj, gornjoj i donjoj strani
7. Osvjetljenje isključeno

### **Karakteristike**

Izlazna snaga: 2 x 15 W RMS

Napajanje: 9 V, 2 A

Zvučnik: Kućište 2 x 6,5 inča

Kapacitet baterije: 7,4 V, 1800 mAh

Udaljenost bežičnog prijenosa: 10 m

Dimenzije proizvoda: 215 x 210 x 570mm (približno)

Naziv Bluetooth uparivanja: PARTYBTHPL

**Napomena:** maksimalna udaljenost veze je približno 10 metara. Postavite svoj Bluetooth zvučnik što bliže uređaju kako biste spriječili prekid veze.

## Tehničke specifikacije

Tip	Specifikacije	Tip	Tehničke karakteristike
Kućište	2 x 6,5" (15W)	Vrijeme punjenja	Oko 2 sata
Maksimalna snaga		Vrijeme reprodukcije	100% volumena oko 1,5 sata, 50% volumena oko 4 sata
RMS snaga	2 x 8 W	Bluetooth verzija	5.3
Snaga u stanju pripravnosti / Potrošnja	0,8 W (svetlo isključeno)/ 3,0 W (svetlo uključeno)	EIRP	4,58 dBm
Potrošnja energije	20 W	Bluetooth frekvencija	2,402 - 2,480 GHz
Snaga napajanja	9 V, 2 A	Frekvencija zvučnika	80 Hz - 20 kHz
Impedancija zvučnika	2 x 3 Ω	Zvučnik	Kućište 6,5" 3Ω
S/B omjer	≥ 64 dB	Udaljenost prijenosa	10 m
Tip baterije	Komplet baterija 7,4 V 1800 mAh Litij-ionska	Dimenzije	215 x 210 x 570 mm
Izlaz (V, A)	7,4 V 3,6 Ah 26,64 Wh		

**U okruženju s elektrostatičkim pražnjenjem, uređaj se može isključiti. Korisnik tada mora napuniti bateriju i resetirati uređaj.**

## Zaštita okoliša



Vaš je proizvod dizajniran i proizveden od visokokvalitetnih materijala i komponenti, koji se mogu reciklirati i ponovno koristiti.

Treba obratiti pozornost na ekološke aspekte zbrinjavanja baterija.



Kada se ovaj simbol prekrizene kante za smeće na kotačima nalazi na proizvodu, to znači da je proizvod obuhvaćen europskom direktivom 2002/96/EZ. Raspitajte se o lokalnom sustavu odvojenog prikupljanja električnih i elektroničkih proizvoda. Postupajte u skladu s lokalnim propisima i ne bacajte svoje stare proizvode s kućnim otpadom. Osiguravanjem odlaganja ovog proizvoda, također pomažete u sprječavanju potencijalno negativnih posljedica za okoliš i ljudsko zdravlje.

## Dodatne informacije

- Riječ Bluetooth®, oznaka i logotip registrirani su zaštitni znakovi u vlasništvu Bluetooth SIG, Inc. i svako korištenje ovih znakova od strane Bigben Interactive je pod licencom. Sve ostale robne marke i trgovačka imena vlasništvo su njihovih vlasnika.

## Izjava o sukladnosti

- Bigben Interactive izjavljuje da je radijska oprema tipa PARTYBTHPL u skladu s Direktivom 2014/53/EU. Cijeli tekst EU izjave o sukladnosti dostupan je na sljedećoj internetskoj adresi: [www.bigbeninteractive.com/support/](http://www.bigbeninteractive.com/support/)

Proizvedeno u Kini

Proizvedeno od strane BIGBEN INTERACTIVE SA

396, Rue de la Voyette

CRT2 – FRETIN

CS 90414

59814 LESQUIN Cedex - Francuska

[www.bigben.eu](http://www.bigben.eu)



### **Fabricant : Bigben Interactive FRANCE**

396, Rue de la Voyette, C.R.T. 2, Fretin,

CS90414 - 59814 Lesquin Cedex, France

### **Bigben Interactive DEUTSCHLAND GmbH**

Walter Gropius Str. 28, 50126 Bergheim, Deutschland

### **Bigben Interactive Belgium s.a./n.v.**

Waterloo Office Park / Bâtiment H

Drève Richelle 161 bte 15 1410 Waterloo, Belgium

### **Bigben Interactive NEDERLAND b.v.**

's-Gravelandseweg 80, 1217 EW Hilversum, Nederland

### **Bigben Interactive SPAIN S.L.**

C/ Musgo 5, 2ª planta, 28023 Madrid, Spain

### **Bigben Interactive ITALIA s.r.l**

Corso Sempione 221, 20025 Legnano - MI, Italia

**FABRIQUÉ EN CHINE / MADE IN CHINA**

### **HOTLINE**

**FRANCE**, du lundi au vendredi (sauf jours fériés) :

9h00-18h00 ou [support@bigben.fr](mailto:support@bigben.fr)

 **N°Cristal 09 69 39 79 59**

APPEL NON SURTAXE

**DEUTSCHLAND**, Montag bis Freitag von

09:00 bis 18:00 Uhr (außer an Feiertagen)

Tel.: 02271-9047997

Mail: [support@bigben-interactive.de](mailto:support@bigben-interactive.de)

**BELGIQUE**, [customerservice@bigben-interactive.be](mailto:customerservice@bigben-interactive.be)

**NEDERLAND**, [customerservice@bigben-interactive.nl](mailto:customerservice@bigben-interactive.nl)

**ESPAÑA**, [sat@bigbenespana.es](mailto:sat@bigbenespana.es)

**ITALIA**, [support@bigbeninteractive.it](mailto:support@bigbeninteractive.it)

[www.bigben.eu](http://www.bigben.eu)