



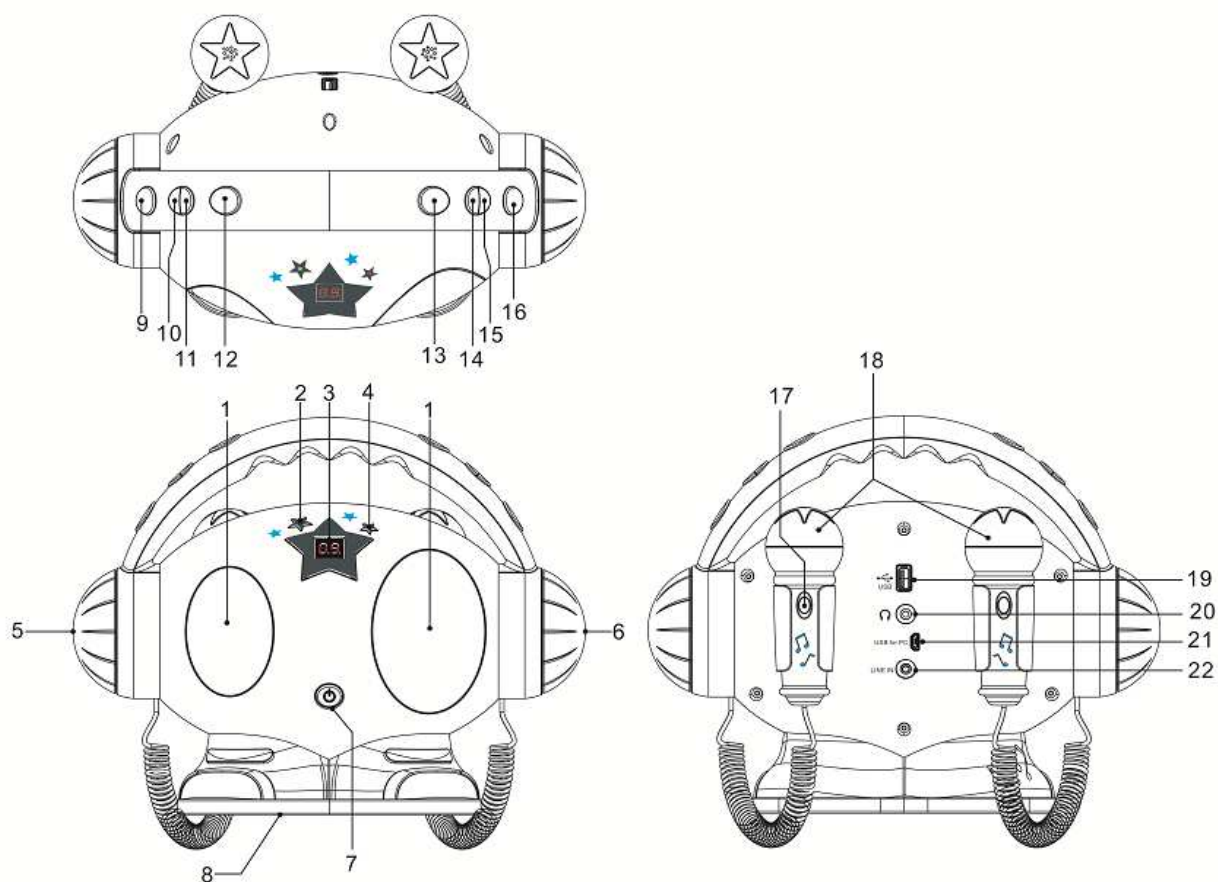
KARAOKE ROBOT



ISTRUZIONI PER L'USO

PRIMA DI UTILIZZARE IL PRODOTTO, LEGGERE ATTENTAMENTE
LE ISTRUZIONI PER L'USO E CONSERVARLE PER CONSULTAZIONI FUTURE.

1. Componenti / Pulsanti



1. Altoparlanti	12. Pulsante Riproduzione/Pausa ►►
2. Stella con LED verde: indica che la funzione Microfono è attiva	13. Ingresso: USB/AUX/Memoria interna
3. Display LED	14. Attiva o disattiva la funzione Microfono
4. Stella con LED rosso: indica che l'unità sta registrando	15. DEL: elimina
5. Aumenta/riduce il volume del microfono	16. REC: registra
6. Aumenta/riduce il volume della musica	17. Attiva/disattiva la funzione Microfono
7. Pulsante di accensione/spengimento	18. Microfoni
8. Vano batterie	19. Porta USB
9. Pulsante Stop ■	20. Presa per jack cuffie
10. Successivo ►►	21. Porta "USB for PC"
11. Precedente ◀◀	22. Presa AUX-IN

2. Operazioni preliminari

- i. Batterie (le batterie vanno maneggiate esclusivamente da adulti):
Rimuovere il coperchio del vano batterie (8) usando un cacciavite. Inserire 4 batteria AA e chiudere il coperchio.
- ii. Premere il pulsante di accensione (7) per accendere il dispositivo.

3. Riproduzione USB – Collegamento di una chiavetta USB o del cavo AUX-IN (incluso)

Prima di avviare la riproduzione, verificare che la chiavetta USB o la memoria interna del dispositivo contenga musica.

- i. Inserire la chiavetta USB nella porta USB (19).
- ii. In alternativa, collegare il cavo AUX-IN alla presa AUX-IN (22).
- iii. Selezionare l'ingresso USB o AUX (13).
- iv. Il numero totale di brani verrà visualizzato sul display LED.
- v. La musica verrà riprodotta automaticamente a partire dal primo brano. Nel display LED verrà visualizzato il numero del brano attualmente in riproduzione.
- vi. Premere Successivo (10) per riprodurre il brano successivo, o Precedente (11) per riprodurre il brano precedente (solo per musica proveniente da USB).
- vii. Regolare il volume della musica per aumentare o ridurre il volume del suono proveniente dagli altoparlanti.
- viii. Riproduzione/Pausa (12): premere Pausa per mettere in pausa la riproduzione. Premere nuovamente Riproduci per riprendere la riproduzione.
- ix. Premere Stop (9) per interrompere la riproduzione (solo per musica proveniente da USB).

** In caso di musica proveniente da AUX, le funzioni di Stop, brano precedente e brano successivo non sono attive.

4. Uso del microfono

- i. Prendere uno dei microfoni (18) e accenderlo (17).
- ii. Attivare la funzione Microfono (14). La stella con LED verde (2) indica che la funzione Microfono è attiva.
- iii. Tenere il microfono di fronte alla bocca, a 1-2 cm di distanza. Regolare il volume del microfono (5) e cantare a tempo con la musica.
- iv. Al termine, spegnere il microfono (17) e disattivare la funzione Microfono (14).

5. Riproduzione da memoria interna

Per poter riprodurre file contenuti nella memoria interna, è necessario che questi siano in formato MP3.

Selezionare la memoria interna come ingresso. La musica salvata verrà riprodotta

automaticamente a partire dal primo brano.

Avvertenza: Il dispositivo è in grado di leggere soltanto chiavette USB con formattazione FAT32 e di capacità non superiore a 32 Gb .

6. Registrazione

- i. Selezionare l'ingresso USB o AUX (13) per riprodurre musica.
- ii. Accendere il microfono (17) come indicato al punto 4.
- iii. Premere il pulsante REC (16). Si accenderà la stella con LED rosso (4), a indicare che il dispositivo sta registrando.
- iv. Cantare a tempo con la musica.
- v. Premere Pausa (12) per mettere in pausa la registrazione. Premere Riproduci (12) per continuare la registrazione.
- vi. Per terminare la registrazione, premere il pulsante Stop (9). La stella con LED rosso (4) si spegnerà.
 - i. Il brano registrato verrà salvato come ultimo file nella memoria interna.
 - ii. Per ascoltare il file registrato, selezionare la memoria interna come ingresso e premere Successivo/Precedente per cercare il brano. Una volta selezionato, il brano verrà riprodotto automaticamente.

**Durante la registrazione, le funzioni Successivo/Precedente non sono attive.

7. Eliminazione di brani (attiva solo quando viene utilizzata la memoria interna come ingresso; non attiva con ingresso USB o AUX)

- vii. Selezionare la memoria interna come ingresso (13).
 - i. Per eliminare il brano attuale, premere DEL (15). Quando nel display LED viene visualizzato "DL", premere nuovamente DEL (15) per confermare.
 - ii. Per eliminare altri brani, premere Successivo (10) o Precedente (11) per selezionare il numero del brano da eliminare.
 - iii. Premere DEL (15).
 - iv. Quando nel display LED viene visualizzato "DL", premere nuovamente DEL (15) per confermare l'eliminazione del file.

8. Collegamento del cavo USB (incluso) a un PC

- i. Collegare un'estremità del cavo USB al computer e l'altra estremità alla porta "USB for PC" (21) del dispositivo.
- ii. Premere Stop (9) per interrompere la riproduzione e la registrazione.
 - i. Quando viene stabilito il collegamento con la memoria interna, sul display LED verrà visualizzato "PC".

Trasferimento di file musicali dalla memoria interna a un PC

- i. Nel PC, fare clic su “Risorse del computer” o “Computer locale” per cercare il dispositivo.
- ii. Selezionare il dispositivo. I brani registrati verranno visualizzati all'interno di 2 cartelle:
 - REC AUX
 - REC USB
- iii. Trascinare, oppure copiare e incollare, i file musicali dal dispositivo al computer.
- iv. È anche possibile ascoltare i file direttamente dal computer.
- v. Al termine, scollegare il cavo USB dal computer e dalla porta “USB for PC” (21) del dispositivo.

Importante: non scollegare Karaoke Player Robot durante il trasferimento della musica: i file potrebbero danneggiarsi o potrebbero verificarsi perdite di dati.

9. Cuffie (non incluse)

Inserire il jack da 3,5 mm delle cuffie (con impedenza non inferiore a 8 ohm) nella presa per jack cuffie.

****** Quando si usano le cuffie, gli altoparlanti non sono attivi.

10. Risoluzione di problemi

Problema	Possibile causa	Soluzione
Il dispositivo non funziona	Le batterie sono scariche Le batterie non sono posizionate correttamente	Sostituire le batterie Verificare che le batterie siano posizionate in modo che i simboli + e – corrispondano a quelli presenti nel vano batterie.
Il dispositivo è acceso ma non si sente alcun suono	Nella memoria interna non sono stati memorizzati brani musicali	1. Salvare dei brani nella memoria interna 2. Seguire le operazioni descritte al punto 8

11. ATTENZIONE! Rischio di danni all'udito



- Ridurre il volume del dispositivo di riproduzione prima di collegare le cuffie alla sorgente audio.

- Evitare un volume eccessivo, in particolare per periodi di tempo prolungati o ascolti frequenti. Un volume troppo alto potrebbe causare danni permanenti all'udito.

12. Dopo l'uso, spegnere il dispositivo per ridurre il consumo delle batterie.

Alimentazione: DC 6V 4 x batterie AA

Importato da BIGBEN INTERACTIVE SA
396, Rue de la Voyette
CRT2 – FRETIN
CS 90414
59814 LESQUIN Cedex – Francia
www.bigben.eu

Non smaltire apparecchi elettrici o elettronici come se fossero normali rifiuti domestici.

- **Consegnarli a un punto di raccolta appropriato.**
- **Alcuni componenti potrebbero rappresentare un pericolo per la salute e l'ambiente.**

Importato da BIGBEN INTERACTIVE SA
396, Rue de la Voyette
CRT2 - FRETIN
CS 90414
59814 LESQUIN Cedex - Francia
www.bigben.eu



Fabbricato in Cina





Importateur : Bigben Interactive FRANCE

396, Rue de la Voyette, C.R.T. 2, 59814 Fretin,
Lesquin Cedex, France - CS90414

Bigben Interactive DEUTSCHLAND GmbH

Walter Gropius Str. 28, 50126 Bergheim, Deutschland

Bigben Interactive BELGIUM

Avenue Ernest Solvay, 1480 Tubize, Belgique

Bigben Interactive NEDERLAND b.v.

Franciscusweg 249-3B, 1216 SG Hilversum, Nederland

Bigben Interactive SPAIN S.L.

C/ Musgo 5, 2ª planta, 28023 Madrid, Spain

Bigben Interactive ITALIA s.r.l

Corso Sempione 221, 20025 Legnano - MI, Italia

FABRIQUÉ EN CHINE / MADE IN CHINA

HOTLINE

FRANCE, du lundi au vendredi (sauf jours fériés) :
9h00-19h00 ou sav.audio@bigben.fr

 **N°Cristal** 09 69 39 79 59

APPEL NON SURTAXE

DEUTSCHLAND, Montag bis Sonntag von 8:00 bis 24:00 Uhr

09001-84 30 44* (0,49€/Min. aus dem deutschen Festnetz, Anrufe aus allen
Mobilfunknetzen nicht möglich) oder support@bigben-interactive.de

*Minderjährige müssen vorher einen Erziehungsberechtigten um Erlaubnis fragen.

BELGIQUE / NEDERLAND, klantenservice@bigben-interactive.nl

customerservice@bigben-interactive.be

ESPAÑA, sat@bigbeninteractive.es

ITALIA, support@bigbeninteractive.it

www.bigben.eu